

Collettori Separati in Pressione C/Tubi HEAT PIPE Anti-stagnazione (Riflettori)

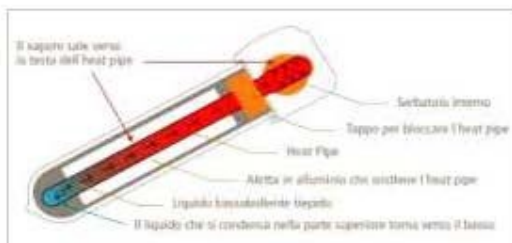


Collettore solare sottovuoto con tecnologia Heat Pipe *anti-stagnazione* certificato **EN 12975 Solar Keymark**. Con telaio in lega di alluminio adattabile sia per tetto piano e tetto inclinato a 45°, con isolante termico lana di roccia rivestito in alluminio con **riflettori in alluminio**.

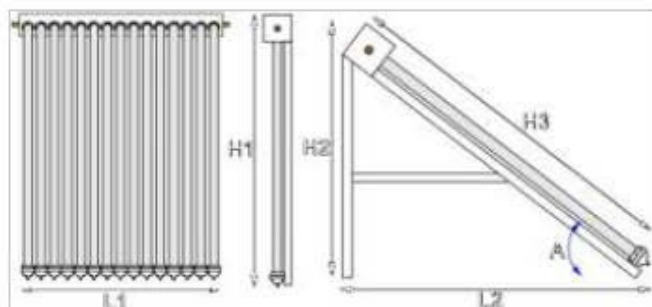
Incluso nella confezione troviamo il telaio completo di bulloni, base in plastica per appoggio dei tubi, tubi sottovuoto heat pipe, manuale di installazione e certificato di garanzia.

La **garanzia** è di **5+5 anni** sul collettore e tutte le sue parti. Per quanto riguarda i tubi heat pipe la garanzia è coperta per 15 anni

Specifiche tubo heat pipe	
Peso	2,2 kg
Diametro interno	47 mm
Diametro Esterno	58 mm
Lunghezza	1800 mm
Spessore del vetro	1,6 mm
Materiale	Vetro Borosilicato 3.3
Superficie assorbente	Al / N / Al
Grado di Vuoto	$P < 5 \cdot 10^{-3}$ Pa
Espansione termica	$3,3 \cdot 10^{-6} / ^\circ C$
Stagnazione di Temperatura	$> 280^\circ C$
Absorberza	$> 93\%$; Emissanza: $< 8\%$
Perdite di Calore	$< 0,8 W / (m^2 \cdot ^\circ C)$
Massimo serraggio	0,8 Mpa
Resistenza al Freddo	$-35^\circ C$
Resistenza alla Grandine	$\varnothing 80$ mm
Resistenza al Vento	30 m/s
Start-up Temperatura	$\leq 25^\circ C$



Codice	Inclinaz. Raccom.	N. Tubi	Area L. (m ²)	Temp. di esercizio	Pressione Massima	Collegamenti	Mat. Riflettori
PSS/P6-58/1800-10HP	10°-90°	10	2,17	95°C	10 Bar	3/4"	Alluminio
PSS/P6-58/1800-15HP	10°-90°	15	3,22	95°C	10 Bar	3/4"	Alluminio
PSS/P6-58/1800-20HP	10°-90°	20	4,28	95°C	10 Bar	3/4"	Alluminio



	10 tubi	15 tubi	20 tubi
H1	1917mm	1917mm	1917mm
H2			
H3	1917mm	1917mm	1917mm
L1	1130mm	1680mm	2230mm
L2			
A	45°	45°	45°