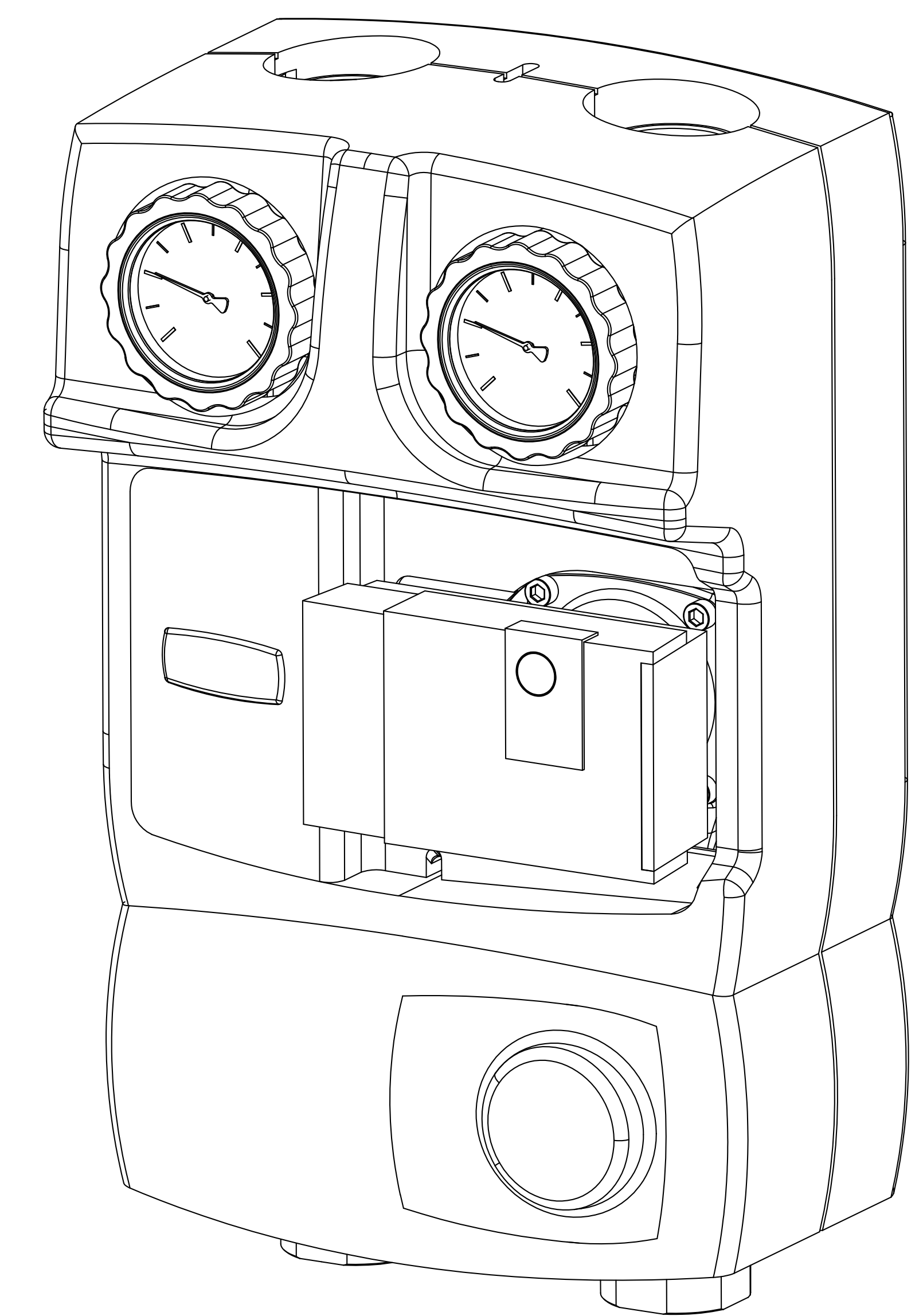
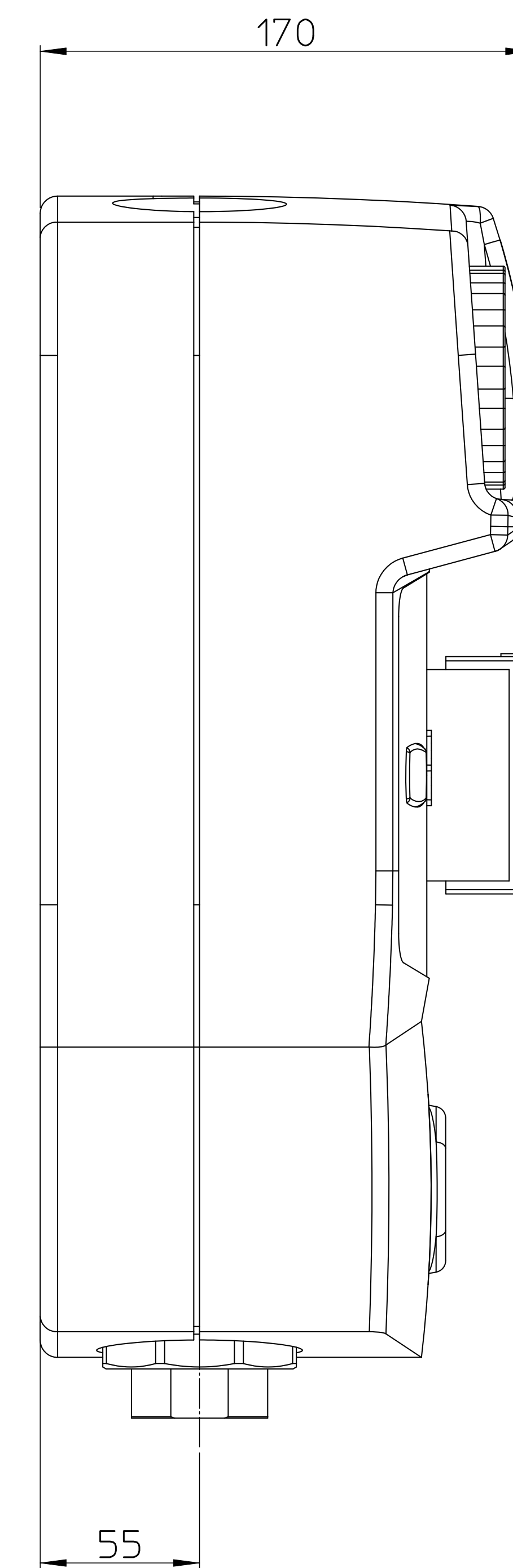
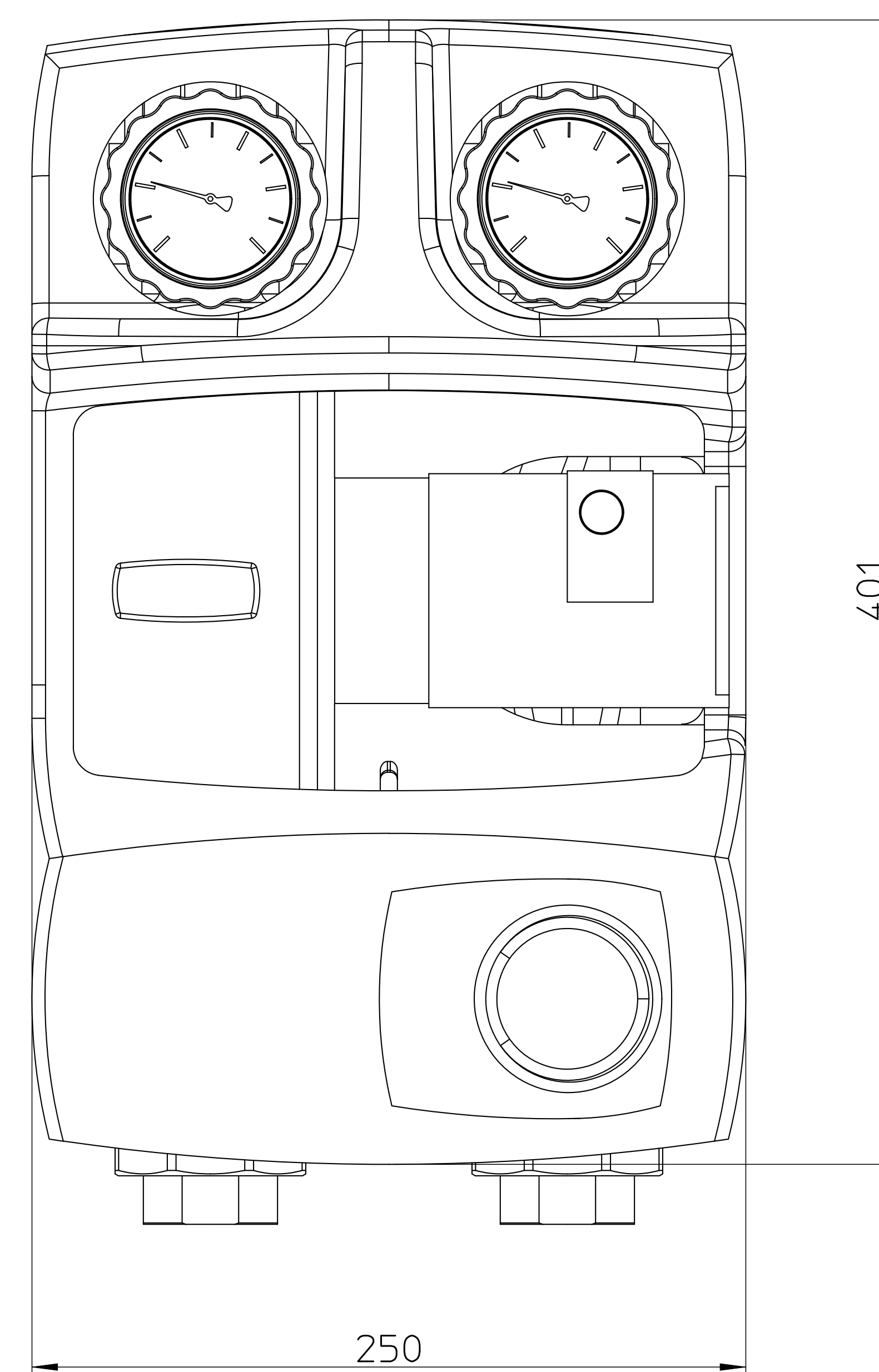
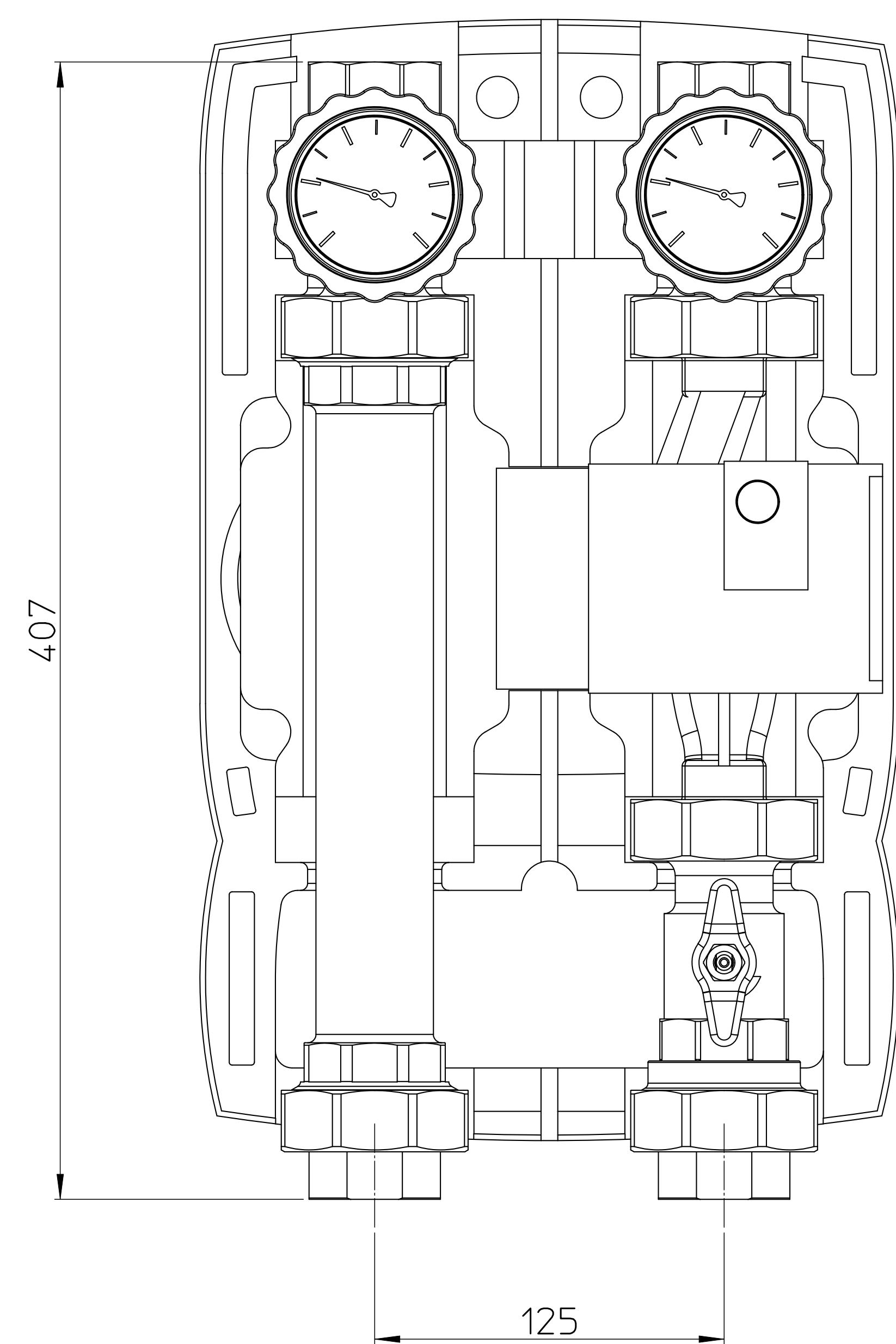
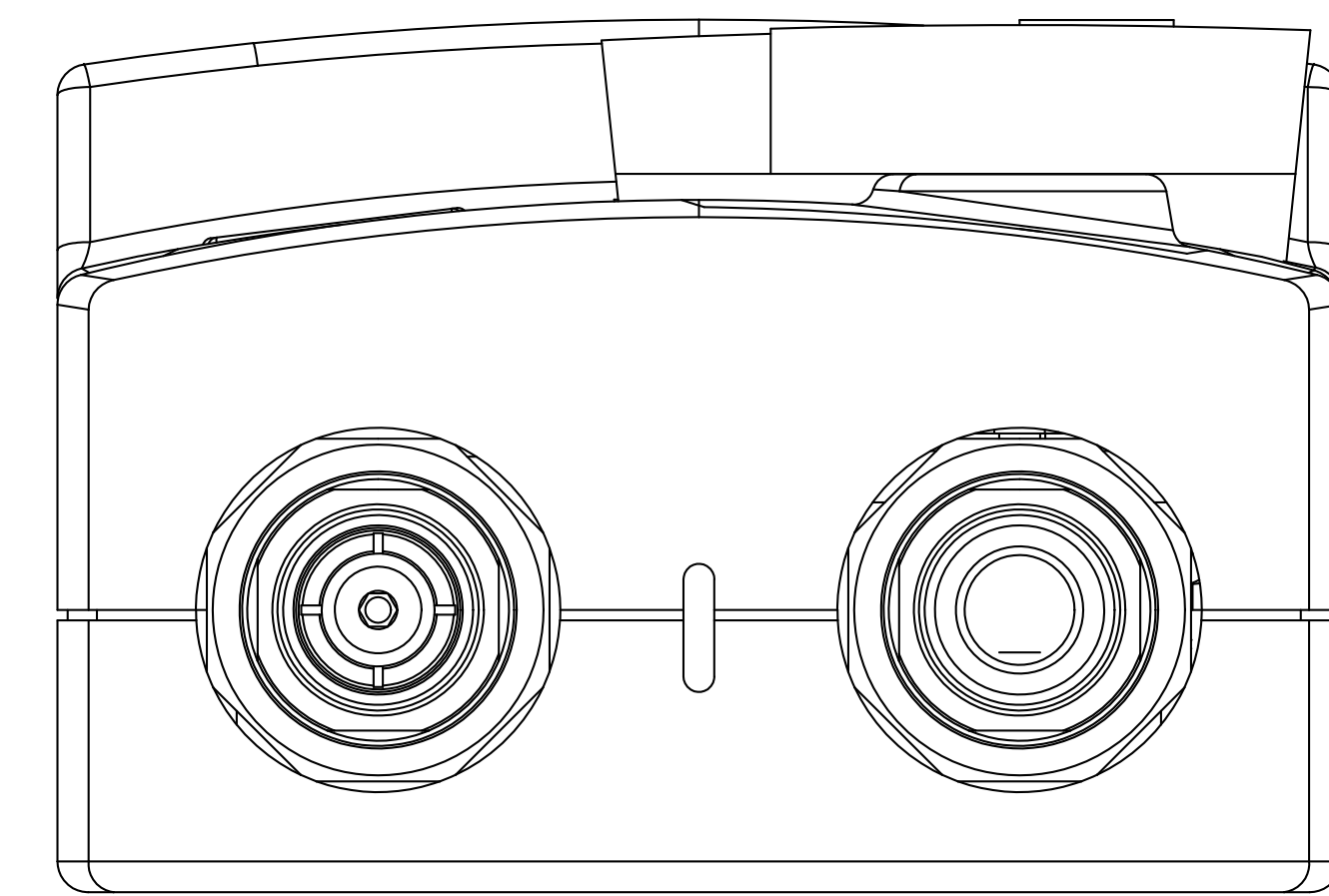
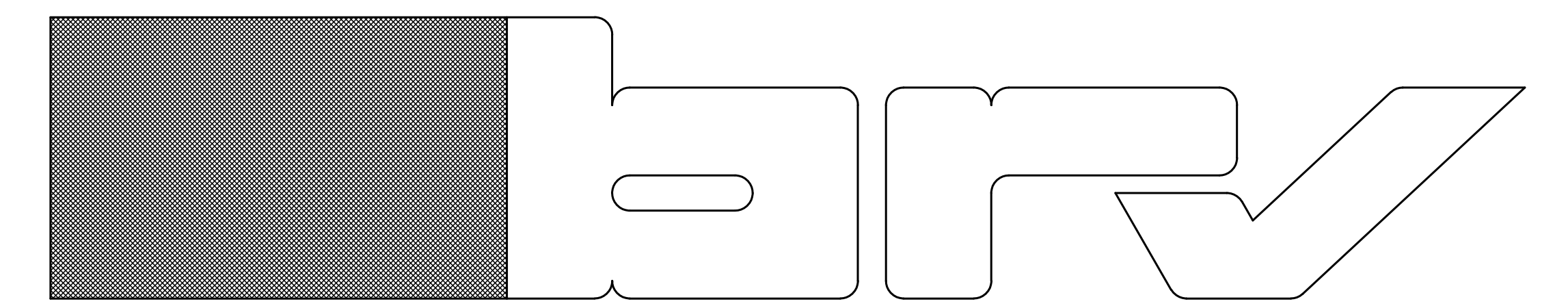
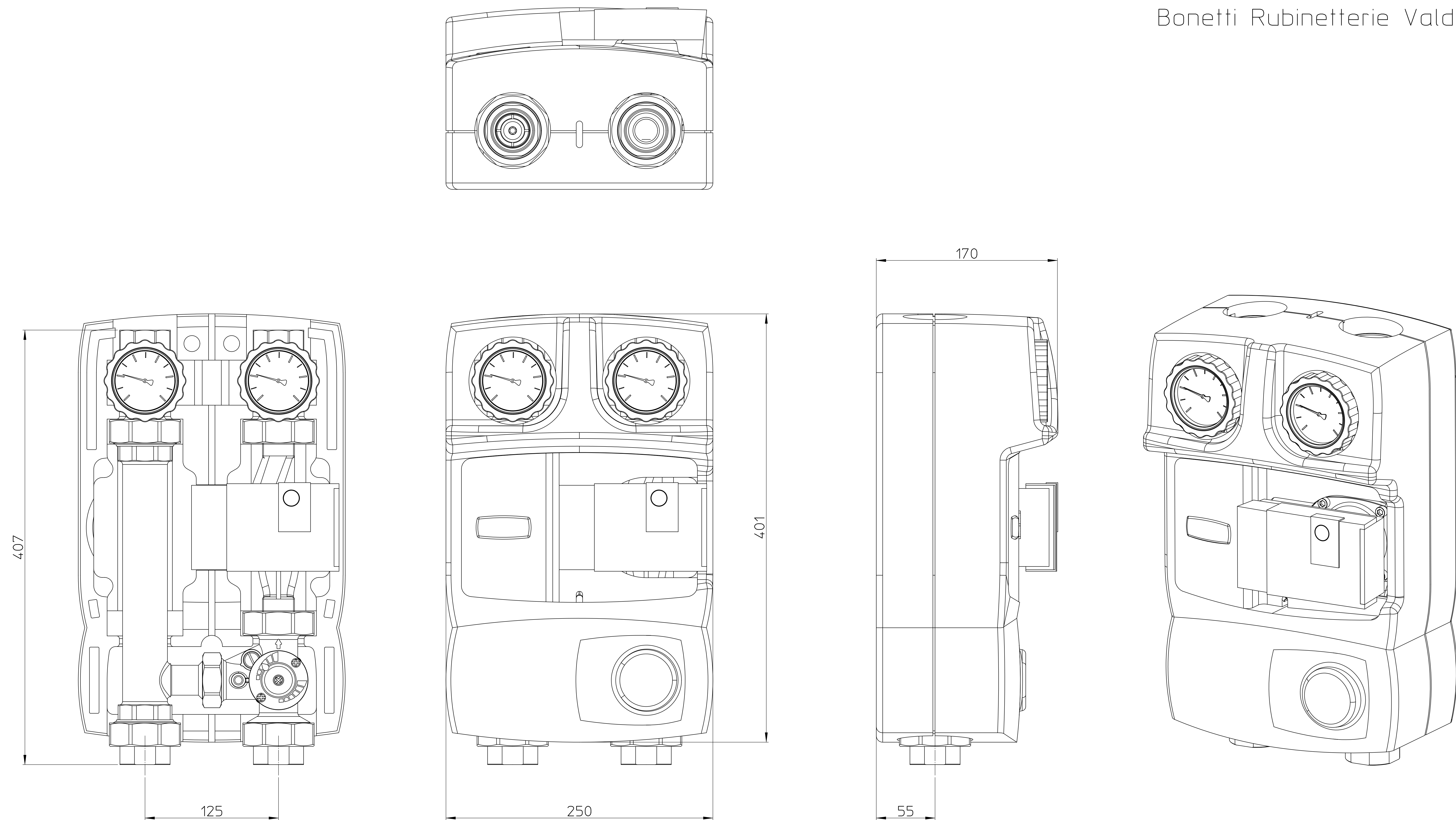


Bonetti Rubinetterie Valduggia S.r.l.





Bonetti Rubinetterie Valduggia S.r.l.



ModvlvS DN32 M2 MIX33

Le misure sono valide anche per i seguenti modelli:

The measurements are valid also for the following models:

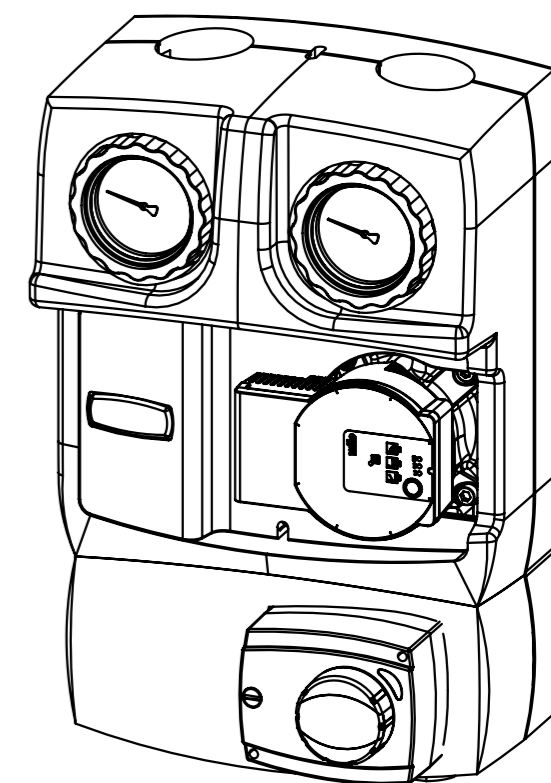
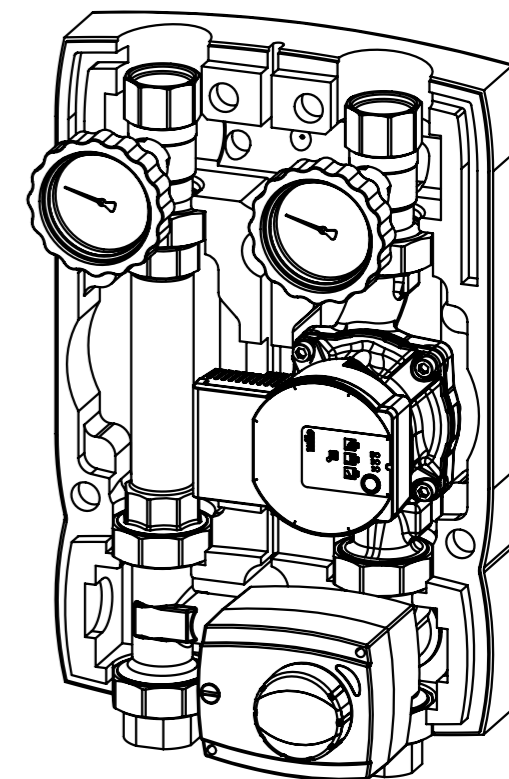
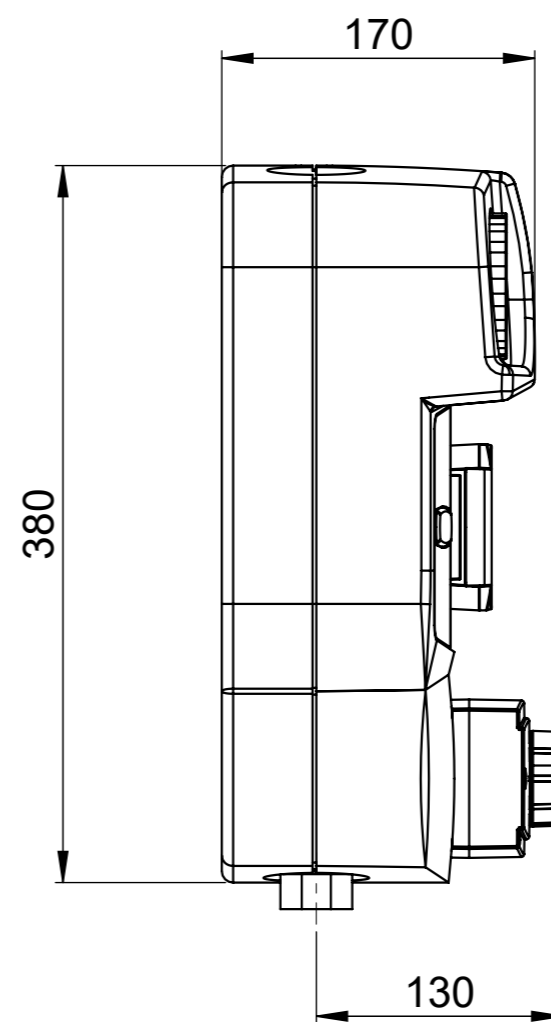
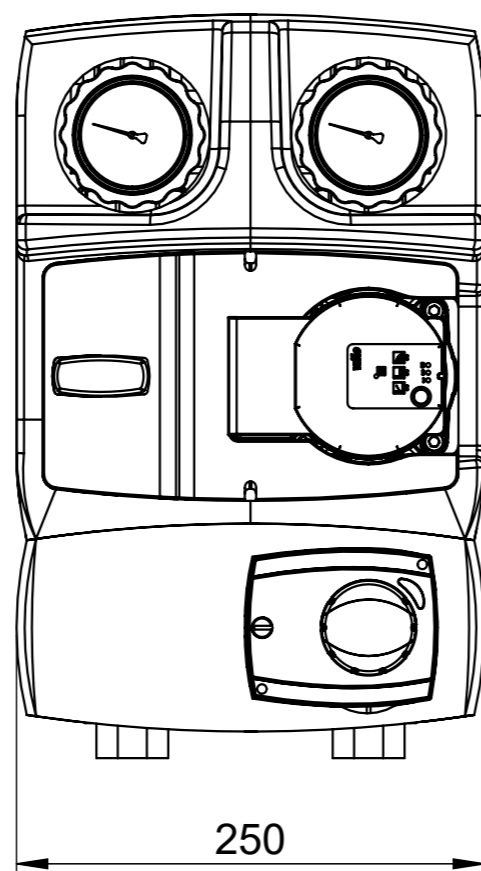
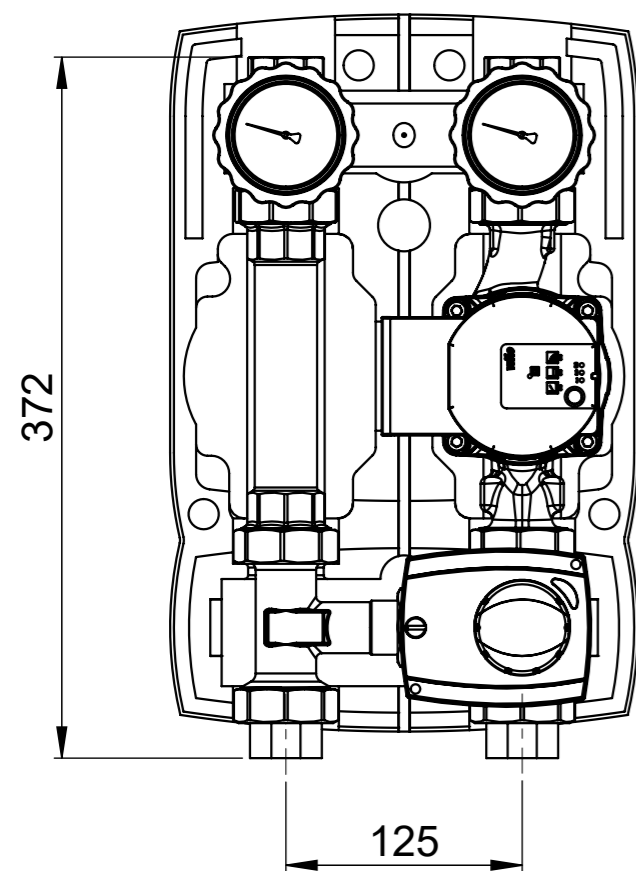
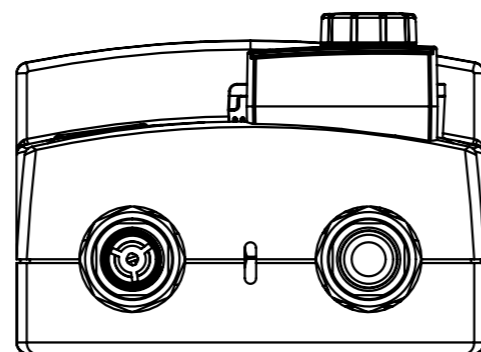
Les encombrements sont valables aussi pour les modèles suivants:

ModvlvS DN32 M2 MIX3

Disponibile a richiesta la versione CAD in formato DXF o DWG.
CAD version in DXF or DWG format available on request.
Disponibile sur demande un fichier CAD en format DXF ou DWG.



Bonetti Rubinetterie Valduggia S.r.l.



ModuliS M2 MIX33 M21 DN25

Le misure sono valide anche per i seguenti modelli:

The measurements are valid also for the following models:

Les encombrements sont valables aussi pour les modèles suivants:

M3 MIX33 - M2 MIX3 - M3 MIX3 (M21)

Disponibile a richiesta la versione CAD in formato DXF o DWG.

CAD version in DXF or DWG available on request.

Disponibile sur demande un fichier CAD en format DXF ou DWG.