



ISTRUZIONI PER USO E MANUTENZIONE **IT**

INSTRUCTIONS FOR USE AND MAINTENANCE **EN**

INSTRUCTIONS POUR L'EMPLOI ET L'ENTRETIEN **FR**

HANDBUCH FÜR GEBRAUCH UND WARTUNG **DE**

INSTRUCCIONES PARA USO Y MANTENIMIENTO **ES**



1. L'apparecchio può essere utilizzato da bambini di età non inferiore a 8 anni e da persone con ridotte capacità fisiche, sensoriali o mentali, o prive di esperienza o della necessaria conoscenza, purché sotto sorveglianza oppure dopo che le stesse abbiano ricevuto istruzioni relative all'uso sicuro dell'apparecchio e alla comprensione dei pericoli ad esso inerenti. I bambini non devono giocare con l'apparecchio. La pulizia e la manutenzione destinata ad essere effettuata dall'utilizzatore non deve essere effettuata da bambini senza sorveglianza (applicabile per i paesi dell'Unione Europea).
2. L'apparecchio può essere utilizzato da persone (inclusi i bambini) con ridotte capacità fisiche, sensoriali o mentali, o prive di esperienza o della necessaria conoscenza, purché sotto sorveglianza oppure dopo che le stesse abbiano ricevuto istruzioni relative all'uso sicuro dell'apparecchio da una persona responsabile per la loro sicurezza (applicabile solo per i paesi fuori dall'Unione Europea).
3. Se il cavo di alimentazione è danneggiato, esso deve essere sostituito dal costruttore o dal suo servizio assistenza tecnica o comunque da una persona con qualifica simile, in modo da prevenire ogni rischio.
4. Per prevenire ogni rischio di folgorazione è indispensabile scollegare l'alimentazione elettrica prima di effettuare ogni operazione di manutenzione sull'apparecchio.
5. Per il corretto funzionamento dell'apparecchio, rispettare le distanze minime e le indicazioni riportate nel presente manuale (vedere figura 1)

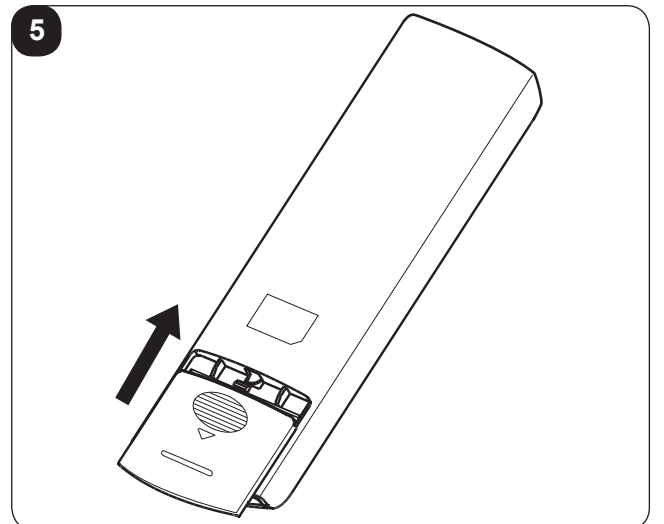
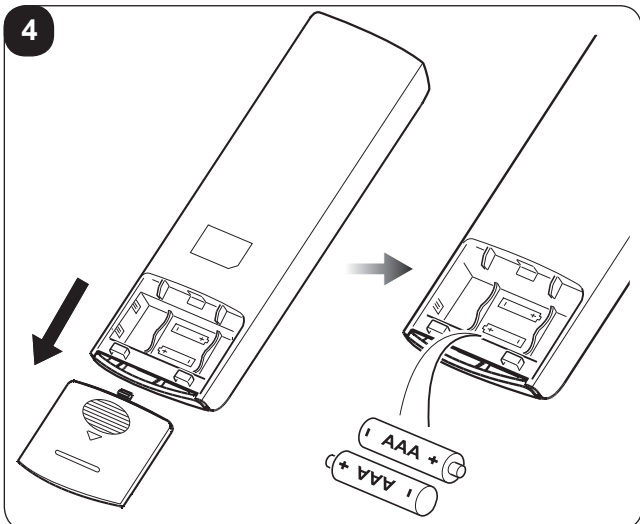
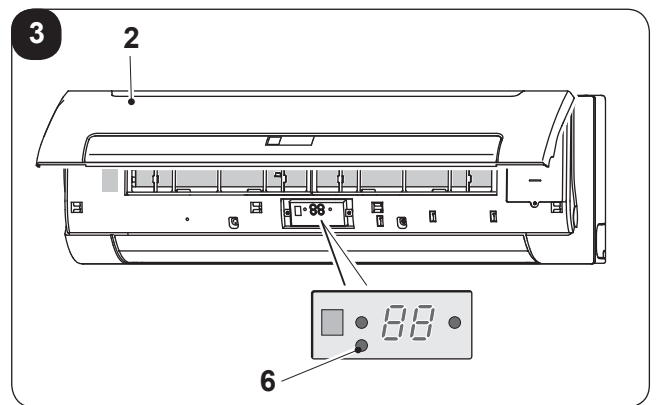
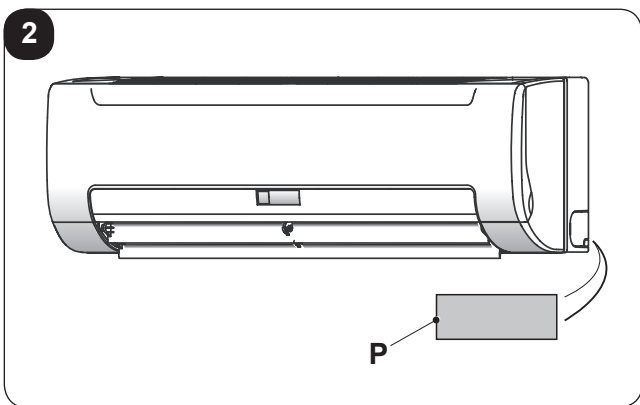
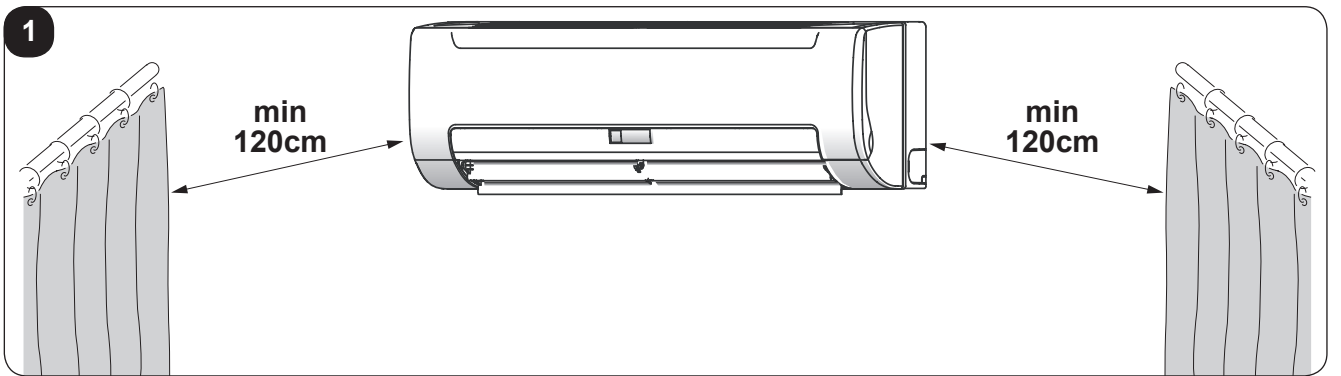
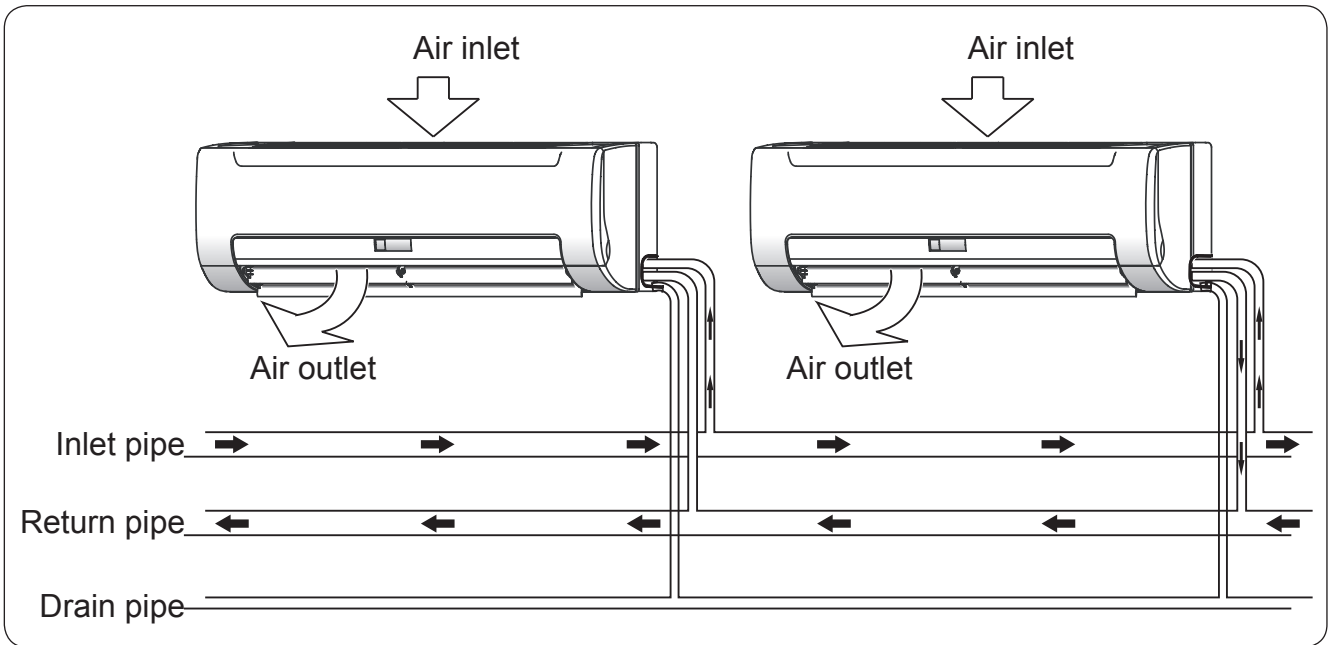
1. This appliance can be used by children aged from 8 years and above and person with reduced physical, sensory or mental capabilities or lack of experience and knowledge if they have been given supervision or instruction concerning use of the appliance in a safe way and understand the hazards involved. Children shall not play with the appliance. Cleaning and user maintenance shall not be made by children without supervision. (be applicable for the European Countries).
2. This appliance is not intended for use by persons (including children) with reduced physical, sensory or mental capabilities or lack of experience and knowledge, unless they have been given supervision or instruction concerning use of the appliance by a person responsible for their safety. (be applicable for other countries except the European Countries).
3. If the power cable is damaged, it must be replaced by the manufacturer or by its technical support service or by similarly qualified personnel, to prevent any risk to the user.
4. To prevent the risk of electrocution, it is essential to disconnect the power supply before performing all maintenance operations on the appliance.
5. For the correct operation of the appliance, observe the minimum distances and the indications written in this manual (see figure 1).

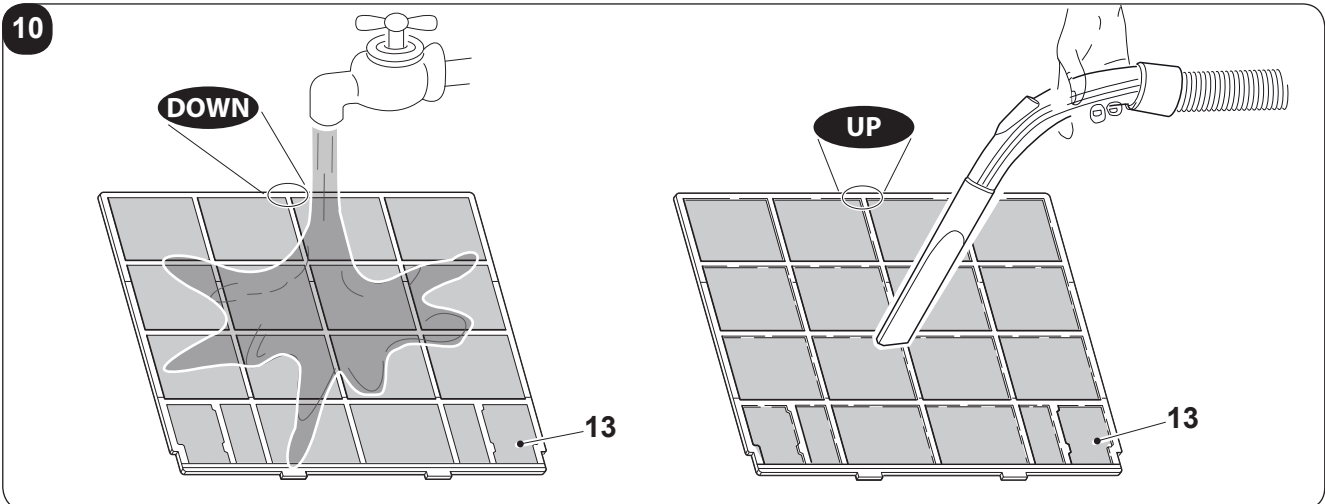
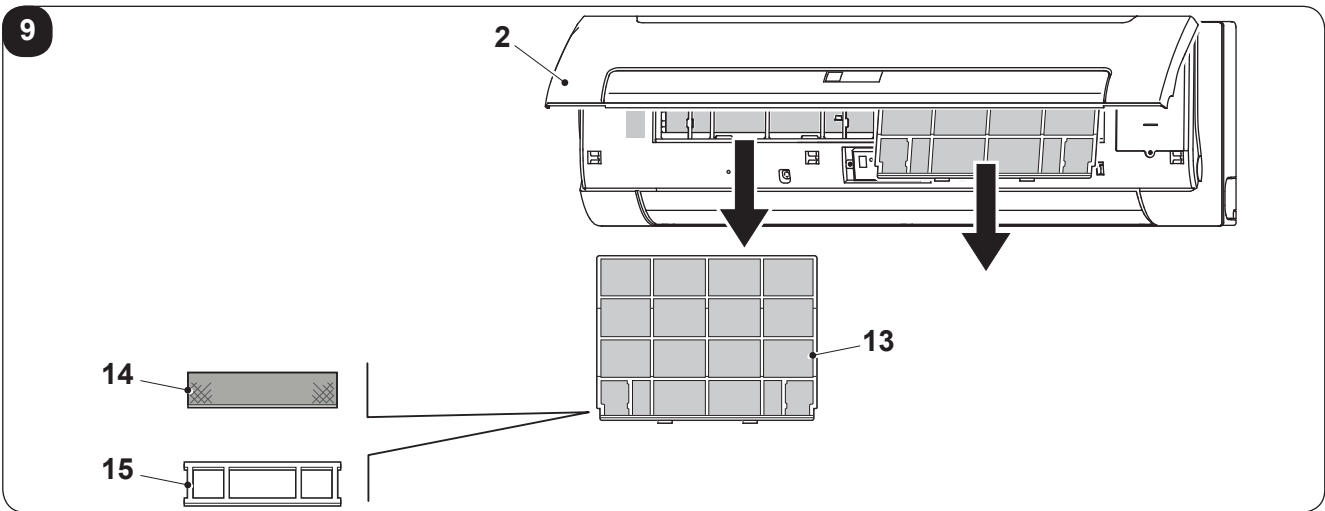
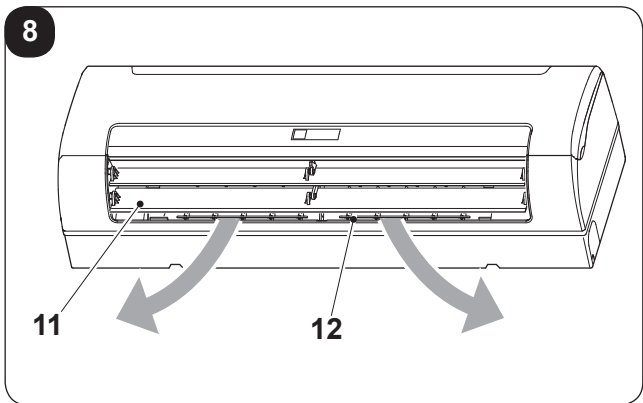
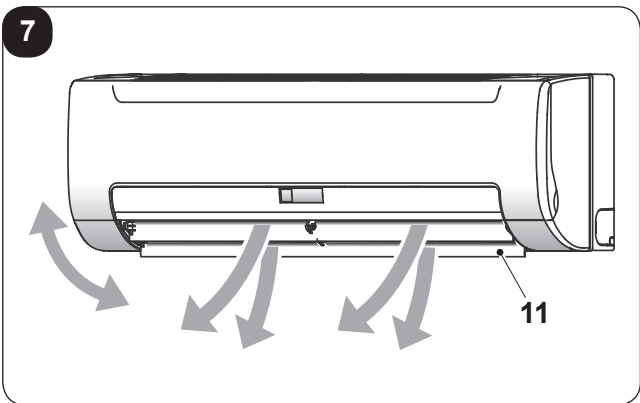
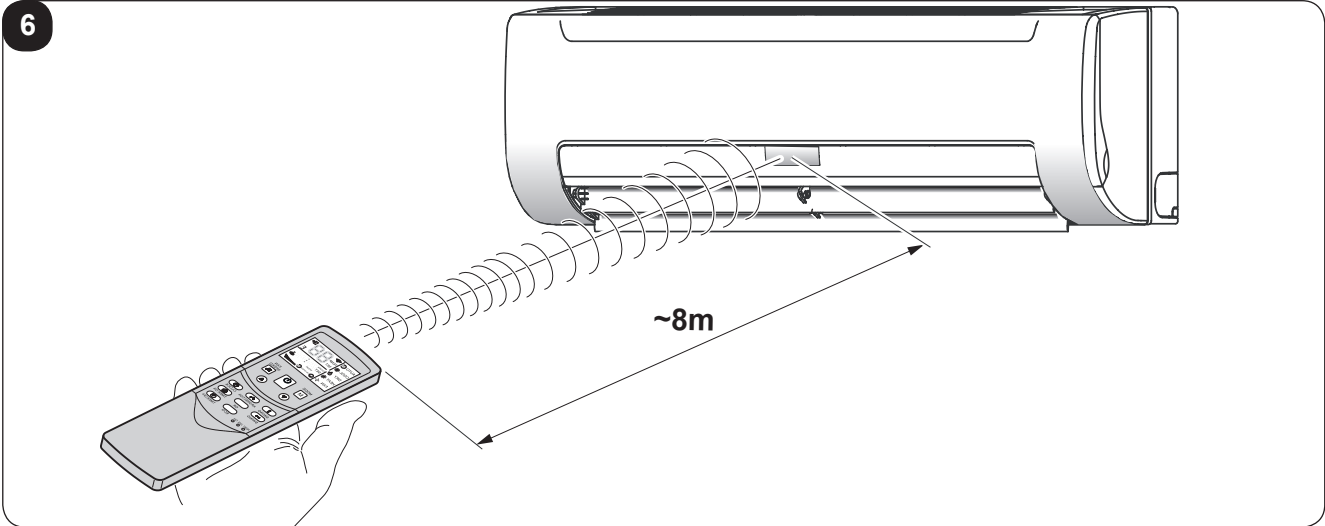
1. Cet appareil peut être utilisé par des enfants âgés de moins de 8 ans et par des personnes dont les capacités physiques, sensorielles ou mentales sont limitées, qui manquent d'expérience ou des connaissances nécessaires, à condition qu'elles soient sous surveillance ou après avoir reçu des instructions concernant l'utilisation en toute sécurité de l'appareil et la compréhension des dangers qui lui sont inhérents. Les enfants ne doivent pas jouer avec cet appareil. Le nettoyage et l'entretien qui incombent à l'utilisateur ne doivent pas être effectués par les enfants sans surveillance. (applicable pour les pays de l'Union européenne).
2. Cet appareil peut être utilisé par des personnes (y compris les enfants) dont les capacités physiques, sensorielles ou mentales sont limitées, qui manquent d'expérience ou des connaissances nécessaires, à condition qu'elles soient sous surveillance ou après avoir reçu des instructions concernant l'utilisation en toute sécurité (uniquement pour les pays en dehors de l'Union Européenne).
3. Si le cordon d'alimentation est abîmé, il doit être remplacé par le fabricant ou par son service d'assistance technique ou, dans tous les cas, par une personne ayant une qualification similaire, de façon à prévenir tout risque.
4. Pour éviter tout risque d'électrochoc, il est essentiel de débrancher l'alimentation électrique avant de procéder à toute opération de maintenance de l'appareil.
5. Pour un fonctionnement correct de l'appareil, respectez les distances minimales et les indications de ce manuel (voir figure 1).

1. Kindern ab 8 Jahren und Personen mit eingeschränkten körperlichen, sinnlichen oder geistigen Fähigkeiten, von unerfahrenen oder unwissenden Personen können das Gerät benutzen, wenn diese überwacht werden oder Anleitungen zum sicheren Gebrauch des Geräts erhalten und dessen Gefahren verstanden haben. Kinder dürfen nicht mit dem Gerät spielen. Reinigungen und Wartungen, die der Benutzer ausführen kann, dürfen nicht von Kindern ohne Aufsicht vorgenommen werden (gilt für Länder der Europäischen Union).
2. Das Gerät kann von Personen (Kinder inbegriffen) mit eingeschränkten körperlichen, sinnlichen oder geistigen Fähigkeiten oder von unerfahrenen oder unwissenden Personen unter Überwachung benutzt werden oder nachdem sie entsprechende Anleitungen zum sicheren Gebrauch des Geräts durch eine, für ihre Sicherheit verantwortliche Person, erhalten haben (nur in Ländern außerhalb der Europäischen Union anwendbar).
3. Wenn das Stromkabel beschädigt ist, muss dieses zur Vermeidung jeglicher Gefahren vom Hersteller oder von dessen Technischem Kundendienst beziehungsweise durch gleichermaßen qualifiziertes Personal ersetzt werden, um jeglicher Gefahr vorzubeugen.
4. Um jegliche Gefahr von Stromschlägen zu vermeiden, muss der Stecker vor jedem Wartungseingriff am Gerät aus der Steckdose gezogen werden.
5. Damit das Gerät einwandfrei funktioniert, die Minimalabstände und Anleitungen dieses Handbuchs beachten (siehe Abbildung 1)

1. El aparato puede utilizarse por niños con una edad no inferior a los 8 años y por personas con reducidas capacidades físicas, sensoriales o mentales, o sin experiencia ni el necesario conocimiento, siempre y cuando bajo supervisión o después de que las mismas hayan recibido instrucciones relativas al uso seguro del aparato y a la comprensión de los peligros inherentes. Los niños no deben jugar con el aparato. La limpieza y el mantenimiento que deben efectuarse por el usuario no deben efectuarse por niños sin supervisión (aplicable para los países de la Unión Europea).
2. El aparato puede utilizarse por personas (incluso niños) con reducidas capacidades físicas, sensoriales o mentales, o sin experiencia ni el necesario conocimiento, siempre y cuando bajo supervisión o después de que las mismas hayan recibido instrucciones relativas al uso seguro del aparato por una persona responsable de su seguridad (sólo aplicable para los países fuera de la Unión Europea).
3. En caso de deterioro del cable de alimentación, debe ser sustituido por el fabricante, por el servicio de asistencia técnica o por una persona con cualificación similar, para prevenir cualquier riesgo.
4. Para prevenir todo riesgo de electrocución, es indispensable desconectar la alimentación eléctrica antes de efectuar cualquier operación de mantenimiento en el aparato.
5. Para el correcto funcionamiento del aparato, respete las distancias mínimas y las indicaciones indicadas en este manual (vea figura 1).







INDICE GENERALE

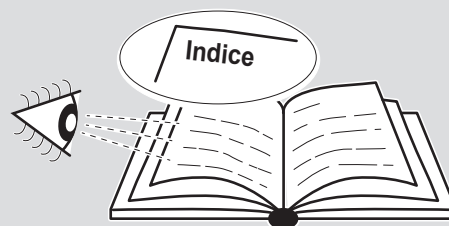
0 - AVVERTENZE	3
0.1 - INFORMAZIONI GENERALI	2
0.2 - SIMBOLOGIA.....	2
0.2.1 - Pittogrammi redazionali.....	2
0.3 - AVVERTENZE GENERALI	4
0.4 - IMPORTANTI INFORMAZIONI DI SICUREZZA	5
0.5 - ZONE DI RISCHIO.....	8
0.6 - USO PREVISTO	9
1 - DESCRIZIONE APPARECCHIO	10
1.1 - IDENTIFICAZIONE DELLE PARTI PRINCIPALI	10
INFORMAZIONI RISERVATE AL “TECNICO INSTALLATORE”	
2 - USO CORRETTO DELL’APPARECCHIO	11
2.1 - AVVERTENZE.....	11
2.2 - CONDIZIONI OPERATIVE.....	11
SEZIONE PER IL TECNICO E PER L’UTENTE	
3 - USO DELL’APPARECCHIO	12
3.1 - CONSIGLI PER IL RISPARMIO ENERGETICO	12
3.2 - TASTI TELECOMANDO (FIG.B).....	13
3.3 - DISPLAY TELECOMANDO (FIG.C)	15
3.4 - USO DEL TELECOMANDO	16
3.4.a - Inserimento delle batterie	16
3.4.b - Sostituzione delle batterie	16
3.4.c - Posizione del telecomando	17
3.5 - UTILIZZO DELL’ APPARECCHIO	17
3.5.a - Modalità AUTO (Automatica)	17
3.5.b - Modalità COOL / HEAT / FAN (Raffreddamento / Riscaldamento / Ventilazione).....	17
3.5.c - Modalità DRY (deumidificazione)	18
3.5.d - Utilizzo del timer	18
3.5.d.a - Timer di accensione	18
3.5.d.b - Timer di spegnimento.....	18
3.5.d.c - Impostazione combinata del timer di accensione e del timer di spegnimento	18
3.5.d.d - Modifica del timer	18
3.5.e - Regolazione della direzione del flusso d’aria	19
3.6 - RESET DI TUTTE LE FUNZIONI DEL TELECOMANDO (se presente).....	19
3.7 - BLOCCO IMPOSTAZIONI.....	19
3.8 - CAMBIO MODALITÀ.....	19
3.9 - AUTORESTART	19
4 - MANUTENZIONE E PULIZIA	20
4.1 - PULIZIA.....	20
4.1.a - Pulizia dell’apparecchio e del telecomando	20
4.1.b - Pulizia del filtro aspirazione.....	20
4.2 - MANUTENZIONE.....	21
4.3 - SINTOMI CHE NON INDICANO UN MAL FUNZIONAMENTO DELL’APPARECCHIO	21
4.4 - CODICI DI ERRORE.....	22
5 - DATI TECNICI	23
6 - RISOLUZIONE DEI PROBLEMI	23
7 - INCONVENIENTI E POSSIBILI RIMEDI	24

ILLUSTRAZIONI

Le illustrazioni sono raggruppate nelle pagine iniziali del manuale

**INDICE GENERALE**

L'indice generale del presente manuale è riportato a pagina "IT-1"

**0 - AVVERTENZE****0.1 - INFORMAZIONI GENERALI**

Desideriamo innanzitutto ringraziarVi per aver deciso di accordare la vostra preferenza ad un apparecchio di nostra produzione.

0.2 - SIMBOLOGIA

I pittogrammi riportati nel seguente capitolo consentono di fornire rapidamente ed in modo univoco informazioni necessarie alla corretta utilizzazione della macchina in condizioni di sicurezza.

0.2.1 - Pittogrammi redazionali**Service**

Contrassegna situazioni nelle quali si deve informare il SERVICE aziendale interno:
SERVIZIO ASSISTENZA TECNICA CLIENTI

**Indice**

I paragrafi preceduti da questo simbolo contengono informazioni e prescrizioni molto importanti, particolarmente per quanto riguarda la sicurezza.

Il mancato rispetto può comportare:

- pericolo per l'incolumità degli operatori
- perdita della garanzia contrattuale
- declinazione di responsabilità da parte della ditta costruttrice.

**Mano alzata**

Contrassegna azioni che non si devono assolutamente fare.

**TENSIONE ELETTRICA PERICOLOSA**

Segnala al personale interessato che l'operazione descritta presenta, se non effettuata nel rispetto delle normative di sicurezza, il rischio di subire uno shock elettrico.

**PERICOLO GENERICO**

Segnala al personale interessato che l'operazione descritta presenta, se non effettuata nel rispetto delle normative di sicurezza, il rischio di subire danni fisici.

**PERICOLO DI FORTE CALORE**

Segnala al personale interessato che l'operazione descritta presenta, se non effettuata nel rispetto delle normative di sicurezza, il rischio di subire bruciature per contatto con componenti con elevata temperatura.

**NON COPRIRE**

Segnala al personale interessato che è vietato coprire l'apparecchio per evitarne il surriscaldamento.

**ATTENZIONE**

- Segnala che il presente documento deve essere letto con attenzione prima di installare e/o utilizzare l'apparecchio.
- Indica che il personale di assistenza deve maneggiare l'apparecchio attenendosi al manuale di installazione.

**ATTENZIONE**

- Segnala che potrebbero esserci delle informazioni aggiuntive su manuali allegati.
- Indica che sono disponibili informazioni nel manuale d'uso o nel manuale di installazione.

**ATTENZIONE**

Indica che il personale di assistenza deve maneggiare l'apparecchio attenendosi al manuale di installazione.

0.3 - AVVERTENZE GENERALI

QUANDO SI UTILIZZANO APPARECCHIATURE ELETTRICHE, È SEMPRE NECESSARIO SEGUIRE PRECAUZIONI DI SICUREZZA DI BASE PER RIDURRE RISCHI DI INCENDIO, SCOSSE ELETTRICHE E INFORTUNI A PERSONE, INCLUSO QUANTO SEGUE:



1. Documento riservato ai termini di legge con divieto di riproduzione o di trasmissione a terzi senza esplicita autorizzazione della ditta **OLIMPIA SPLENDID**.

Le macchine possono subire aggiornamenti e quindi presentare particolari diversi da quelli raffigurati, senza per questo costituire pregiudizio per i testi contenuti in questo manuale.



2. Leggere attentamente il presente manuale prima di procedere con qualsiasi operazione (installazione, manutenzione, uso) ed attenersi scrupolosamente a quanto descritto nei singoli capitoli.

3. Seguire attentamente queste istruzioni per evitare danni materiali e lesioni all'utente o ad altre persone. Un utilizzo scorretto dovuto a mancato rispetto delle istruzioni può causare ferimenti o danni.

4. Conservare con cura questo libretto per ogni ulteriore consultazione.

5. Dopo aver tolto l'imballaggio assicurarsi dell'integrità dell'apparecchio; gli elementi dell'imballaggio non devono essere lasciati alla portata dei bambini in quanto potenziali fonti di pericolo.

6. **LA DITTA COSTRUTTRICE NON SI ASSUME RESPONSABILITÀ PER DANNI A PERSONE O COSE DERIVANTI DALLA MANCATA OSSERVANZA DELLE NORME CONTENUTE NEL PRESENTE LIBRETTO.**

7. La ditta costruttrice si riserva il diritto di apportare modifiche in qualsiasi momento ai propri modelli, fermo restando le caratteristiche essenziali descritte nel presente manuale.

8. Installazioni eseguite al di fuori delle avvertenze fornite dal presente manuale e l'utilizzo al di fuori dei limiti di temperatura prescritti fanno decadere la garanzia.

9. L'ordinaria manutenzione dei filtri, la pulizia generale esterna possono essere eseguite anche dall'utente, in quanto non comportano operazioni difficoltose o pericolose.

10. Durante il montaggio, e ad ogni operazione di manutenzione, è necessario osservare le precauzioni citate nel presente manuale, e sulle etichette apposte all'interno o sull'apparecchio, nonché adottare ogni precauzione suggerita dal comune buon senso e dalle Normative di Sicurezza vigenti nel luogo d'installazione.

0.4 - IMPORTANTI INFORMAZIONI DI SICUREZZA

Le precauzioni di sicurezza elencate sono divise in due categorie. In entrambi i casi, sono riportate informazioni di sicurezza da leggere attentamente.



AVVERTENZE

La mancata osservanza di queste precauzioni può avere conseguenze letali.



ATTENZIONE

La mancata osservanza di queste precauzioni può portare a lesioni o causare danni all'apparecchio.



AVVERTENZE

1. Non scollegare manualmente l'alimentazione elettrica quando l'apparecchio è in funzione, poiché potrebbe verificarsi un malfunzionamento.
2. Richiedere l'installazione al proprio rivenditore.
Un'installazione incompleta effettuata dall'utente potrebbe causare perdite d'acqua, scosse elettriche o incendi.
3. Richiedere eventuali migliorie, riparazioni e manutenzione al proprio rivenditore.
L'errata esecuzione di queste operazioni potrebbe causare perdite d'acqua, scosse elettriche o incendi.
4. In caso di anomalie di funzionamento (per esempio: rumore anomalo, cattivo odore, fumo, innalzamento anomalo della temperatura, dispersioni elettriche, ecc.) spegnere immediatamente l'apparecchio e scollegare l'alimentazione elettrica.
Per l'eventuale riparazione rivolgersi esclusivamente ai centri di assistenza tecnica autorizzati dal costruttore e richiedere l'utilizzo di ricambi originali. Il mancato rispetto di quanto sopra può compromettere la sicurezza dell'apparecchio.
5. Non bagnare l'apparecchio ed il telecomando.
Potrebbero verificarsi corto circuiti o incendi.
6. Se un fusibile si brucia, non sostituirlo con uno di diverso amperaggio e non utilizzare cavi di alcun tipo.
L'utilizzo di cavi o fili di rame può portare a un guasto dell'unità o causare un incendio.
7. L'esposizione prolungata alle correnti d'aria può nuocere alla salute.
8. Non inserire dita, barre o altri oggetti nelle prese di ingresso o uscita dell'aria. Quando la ventola ruota a velocità elevata, può causare lesioni.

9. Non usare spray infiammabili, come lacca, fissatori o vernice, in prossimità dell'apparecchio, in quanto potrebbero provocare un incendio.
10. Non toccare la presa di uscita dell'aria o le alette orizzontali quando la funzione di oscillazione è attiva. Le dita potrebbero rimanere incastrate o l'apparecchio potrebbe subire un guasto.
11. Non ostruire in alcun modo le griglie di entrata aria e quelle di uscita.
12. Non inserire oggetti estranei nelle griglie di entrata ed uscita aria in quanto vi è il rischio di scosse elettriche, incendio o danni all'apparecchio. Il contatto con la ventola che ruota a velocità elevata può essere pericoloso.
13. Non ispezionare l'unità o effettuare la manutenzione personalmente. Riparare da se l'apparecchio è estremamente pericoloso. Rivolgersi a un professionista qualificato.
14. Non smaltire questo prodotto nei rifiuti indifferenziati. L'unità deve essere conferita e smaltita come rifiuto differenziato speciale.
15. Se l'apparecchio è installato e utilizzato in un locale di piccole dimensioni, è necessario tenere la concentrazione d'acqua (condensa) entro i limiti, perché una fuoriuscita potrebbe ridurre la capacità di raffreddamento. Contattare il proprio rivenditore per evitare perdite d'acqua.
16. Spegner tutti gli apparecchi di riscaldamento a combustibile, aerare la stanza e contattare il rivenditore. Non utilizzare il condizionatore prima che l'addetto alla manutenzione abbia confermato l'avvenuta riparazione del punto che presenta la perdita d'acqua.
17. La causa più comune di surriscaldamento è il deposito di polvere o lanugine nell'apparecchio. Rimuovere regolarmente questi accumuli scollegando l'apparecchio dalla presa di corrente ed aspirando le griglie.
18. Nel caso in cui si decida di non utilizzare più un apparecchio di questo tipo, si raccomanda di renderlo inoperante tagliando il cavo di alimentazione, DOPO averlo scollegato elettricamente. Si raccomanda inoltre di rendere innocue quelle parti dell'apparecchio suscettibili di costituire un pericolo, specialmente per i bambini che potrebbero servirsi dell'apparecchio fuori uso per i propri giochi.

**ATTENZIONE**

1. Non utilizzare l'apparecchio per scopi diversi dall'utilizzo previsto. Per evitare deterioramenti della qualità, non utilizzare l'unità per raffreddare strumenti di precisione, alimenti, piante, animali o opere d'arte.
2. Prima della pulizia, assicurarsi di arrestare l'apparecchio, spegnere l'interruttore o staccare il cavo di alimentazione per evitare scosse elettriche e lesioni.

3. **Assicurarsi che sia installato interruttore differenziale di sicurezza per evitare scosse elettriche o incendi.**
4. **Verificare la messa a terra dell'apparecchio.**
Per evitare scosse elettriche, assicurarsi che l'unità abbia una messa a terra e che il cavo di terra non sia collegato a tubazioni idrauliche o del gas, al parafulmine o al cavo di terra del telefono.
5. **Per evitare lesioni, non rimuovere la protezione della ventola dall'unità interna.**
6. **Per evitare scosse elettriche non utilizzare il condizionatore con le mani bagnate.**
7. **Non toccare le alette della batteria di scambio termico. Le alette sono estremamente affilate e potrebbero provocare dei tagli.**
8. **Non posizionare oggetti che potrebbero essere danneggiati dall'umidità sotto l'apparecchio. Può formarsi della condensa se il tasso di umidità supera l'80%, l'uscita di scarico è ostruita o il filtro è sporco.**
9. **Dopo un uso prolungato, verificare eventuali danni al supporto e agli attacchi dell'unità. In caso di danneggiamento, l'unità potrebbe cadere e provocare lesioni.**
10. **Per evitare carenza di ossigeno, aerare l'ambiente in modo adeguato se si utilizzano apparecchi dotati di bruciatore insieme all'apparecchio.**
11. **Sistemare il tubo di scarico in modo da assicurare un drenaggio regolare della condensa. Un drenaggio incompleto può provocare danni da umidità all'edificio, ai mobili, ecc.**
12. **Non toccare i componenti interni della scatola elettrica.**
Non rimuovere il pannello frontale. Alcuni componenti interni sono pericolosi e toccarli può danneggiare il dispositivo.
13. **Non esporre bambini, piante o animali a correnti d'aria dirette.**
L'esposizione alle correnti può essere nociva per bambini, piante o animali.
14. **Non consentire ai bambini di salire sull'unità ed evitare di posizionare oggetti sopra la stessa. Una caduta può provocare lesioni.**
15. **Non premere il tasto del telecomando con oggetti duri e appuntiti che potrebbero danneggiarlo.**
16. **Non utilizzare l'apparecchio se nel locale è stato da poco spruzzato insetticida a gas o in presenza di incensi accesi, vapori chimici o residui oleosi.**
17. **In caso di sostituzione di componenti utilizzare esclusivamente ricambi originali OLIMPIA SPLENDID.**


18. Se l'apparecchio rimane inutilizzato per un lungo periodo, oppure nessuno soggiorna nella stanza climatizzata, per evitare incidenti, è consigliabile scollegare l'alimentazione elettrica.
19. Non utilizzare detergenti liquidi o corrosivi per pulire l'apparecchio, non spruzzare acqua o altri liquidi sull'apparecchio in quanto potrebbero danneggiare i componenti in plastica o, addirittura, provocare scosse elettriche.
20. Non lasciare l'apparecchio in funzione per lunghi periodi se l'umidità è elevata e vi sono porte o finestre aperte.
L'umidità potrebbe condensarsi e bagnare o danneggiare gli arredi.
21. Pulire l'apparecchio con un panno umido; non utilizzare prodotti o materiali abrasivi. Per la pulizia dei filtri vedere l'apposito paragrafo.
22. Non utilizzare l'apparecchio in ambienti con notevoli sbalzi di temperatura in quanto si potrebbe formare condensa all'interno dello stesso.
23. Non utilizzare l'apparecchio senza i filtri correttamente posizionati.
24. Non posizionare apparecchi che producono fiamme libere in punti esposti alla corrente d'aria o sotto l'apparecchio.
25. Lo smontaggio, riparazione o riconversione da parte di una persona non autorizzata potrebbe comportare gravi danni e annullerà la garanzia del fabbricante.
26. Non utilizzare l'apparecchio in caso o di guasto o cattivo funzionamento, se il cavo di alimentazione elettrica è danneggiato, o se è danneggiato in qualsiasi modo. Spegnere l'apparecchio, scollegare l'alimentazione elettrica e farlo controllare da personale professionalmente qualificato.

0.5 - ZONE DI RISCHIO

- Il ventilconvettore non deve essere installato in ambienti con presenza di gas infiammabili, gas esplosivi, in ambienti molto umidi (lavanderie, serre, ecc.), o in locali dove sono presenti altri macchinari che generano una forte fonte di calore, in prossimità di una fonte di acqua salata o acqua sulfurea.
- NON usare gas, benzine o altri liquidi infiammabili vicino al ventilconvettore.
- Utilizzare solo i componenti forniti in dotazione (vedere paragrafo 1.1). L'utilizzo di parti non standard può causare perdite d'acqua, scosse elettriche, incendi e lesioni o danni alle cose.

- Non installare l'apparecchio in aree caratterizzate da aria salmastra (vicino alla costa, etc.).
Gli elettrodomestici smaltiti in discariche a cielo aperto o interrate, possono rilasciare sostanze pericolose nelle falde acquifere, con conseguente contaminazione della catena alimentare e danni alla salute e al benessere delle persone.

0.6 - USO PREVISTO

- Il ventilconvettore deve essere utilizzato esclusivamente per riscaldare, raffrescare, deumidificare e filtrare l'aria (a scelta) con il solo scopo di rendere confortevole la temperatura nell'ambiente.
- Questo apparecchio è destinato solo per un utilizzo domestico o simile  ; non di tipo commerciale o industriale.
- Un uso improprio dell'apparecchio con eventuali danni causati a persone, cose o animali esulano OLIMPIA SPLENDID da ogni responsabilità.
- Questo apparecchio non è destinato a essere fatto funzionare per mezzo di un temporizzatore esterno o con un sistema di comando a distanza separato (utilizzare solo il telecomando in dotazione).



Questo prodotto deve essere utilizzato unicamente secondo le specifiche indicate nel presente manuale. L'utilizzo diverso da quanto specificato potrebbe comportare gravi infortuni.

LA DITTA COSTRUTTRICE NON SI ASSUME RESPONSABILITÀ PER DANNI A PERSONE O COSE DERIVANTI DALLA MANCATA OSSERVANZA DELLE NORME CONTENUTE NEL PRESENTE MANUALE.



SMALTIMENTO

Il simbolo su il prodotto o sulla confezione indica che il prodotto non deve essere considerato come un normale rifiuto domestico, ma deve essere portato nel punto di raccolta appropriato per il riciclaggio di apparecchiature elettriche ed elettroniche. Provvedendo a smaltire questo prodotto in modo appropriato, si contribuisce a evitare potenziali conseguenze negative per l'ambiente e per la salute, che potrebbero derivare da uno smaltimento inadeguato del prodotto.

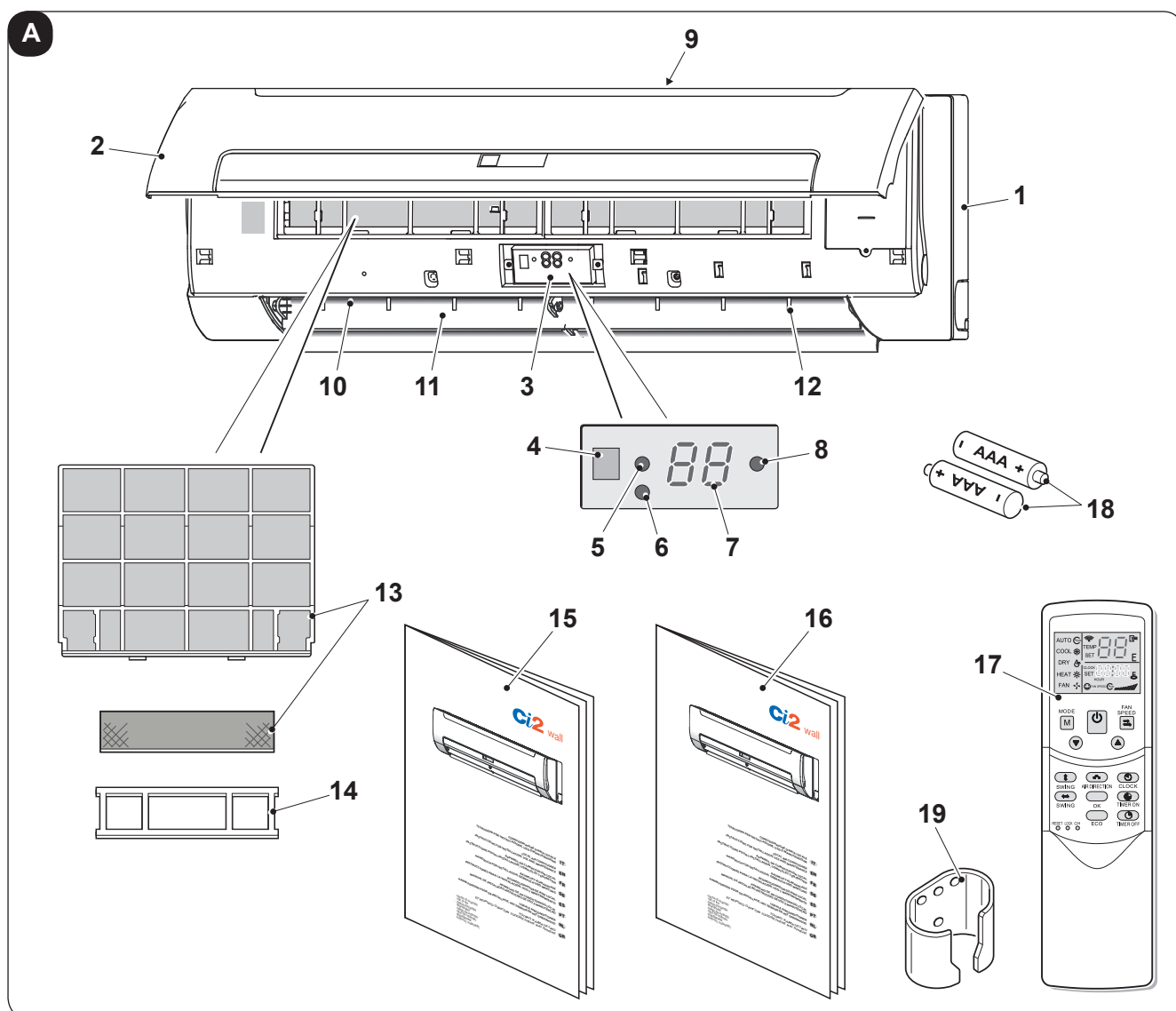
Per informazioni più dettagliate sul riciclaggio di questo prodotto, contattare l'ufficio comunale, il servizio locale di smaltimento rifiuti o il negozio in cui è stato acquistato il prodotto.

Questa disposizione è valida solamente negli stati membri dell'UE.

1 - DESCRIZIONE APPARECCHIO

1.1 - IDENTIFICAZIONE DELLE PARTI PRINCIPALI (Fig.A)

- | | |
|---|---|
| 1. Corpo apparecchio | 12. Deflettori aria verticali |
| 2. Pannello frontale | 13. Filtri aria |
| 3. Display | 14. Telaio porta filtro |
| 4. Ricevitore IR telecomando | 15. Manuale uso e manutenzione (+ garanzia) |
| 5. Led di funzionamento | 16. Manuale di installazione |
| 6. Tasto accensione/spegnimento e selezione modalità di funzionamento | 17. Telecomando |
| 7. Display temperatura | 18. Batterie per telecomando
quantità 2 - tipo AAA da 1,5V |
| 8. Led timer | 19. Supporto telecomando
(per il fissaggio del supporto vedere il manuale di montaggio dell'apparecchio) |
| 9. Entrata aria | |
| 10. Uscita aria | |
| 11. Deflettori aria orizzontali | |



2 - USO CORRETTO DELL'APPARECCHIO

2.1 - AVVERTENZE



La mancata osservanza di quanto segue può essere causa di danni all'apparecchio.

- a. Assicurarsi che tende o altri oggetti non ostruiscano i filtri di aspirazione aria. (Fig.1)
- b. L'apparecchio deve essere sempre posto in uso facendo attenzione che non ci siano ostacoli per l'aspirazione e l'uscita d'aria.
- c. L'apparecchio non deve essere utilizzato in locali adibiti a lavanderia.
- d. L'apparecchio non deve essere messo in funzione in presenza di materiali, vapori o liquidi pericolosi.
- e. In condizioni di uso frequente dell'apparecchio, pulire i filtri dell'aria almeno ogni due settimane.

2.2 - CONDIZIONI OPERATIVE

Per un funzionamento sicuro ed efficace, utilizzare l'apparecchio alle seguenti temperature.

Modalità	Temperatura esterna	Temperatura del locale	Temperatura di ingresso dell'acqua
Raffreddamento	21°C~ 43°C	17°C~ 32°C	3°C~ 20°C
Modalità riscaldamento (non disponibile nei modelli solo freddo)	-5°C~ 24°C	0°C~ 30°C	30°C~ 70°C



NOTA:

- Se l'apparecchio non viene utilizzato entro i valori indicati, potrebbero verificarsi delle anomalie nel funzionamento.
- È normale che si formi della condensa sulla superficie dell'apparecchio quando il tasso di umidità del locale è elevato; in tal caso, chiudere porte e finestre.
- Pressione operativa del sistema idraulico: Max: 1,6 MPa - Min: 0,15 MPa

3 - USO DELL'APPARECCHIO

Le modalità di funzionamento dell'apparecchio possono essere selezionate solo con il telecomando in dotazione. La ricezione della funzione selezionata viene confermata dall'emissione di un "beep" da parte del cicalino.

Nel caso il telecomando non funzioni o non sia momentaneamente disponibile è possibile accendere o spegnere l'apparecchio aprendo il pannello frontale (2) e premendo il tasto (6) (Fig.3).

Con questo tasto, oltre ad accendere e spegnere l'apparecchio, è possibile selezionare solo due modalità operative; "**AUTOMATICO**" (**AUTO**) e "**RAFFREDDAMENTO FORZATO**" (**COOL**).
Premere il tasto una o più volte come segue:

> **ON/AUTOMATICO** > **RAFFREDDAMENTO FORZATO** > **OFF** > ...

- **AUTOMATICO (AUTO)**

La spia di funzionamento (5) si accende e l'apparecchio si avvia in modalità AUTOMATICA. Il telecomando è attivo e opera in base al segnale ricevuto.

- **RAFFREDDAMENTO FORZATO (COOL)**

La spia di funzionamento (5) lampeggia e l'apparecchio funziona in modalità raffreddamento automatico per 30 minuti con la ventola ad alta velocità, prima di passare alla modalità AUTOMATICA. Il telecomando è disabilitato.

- **OFF**

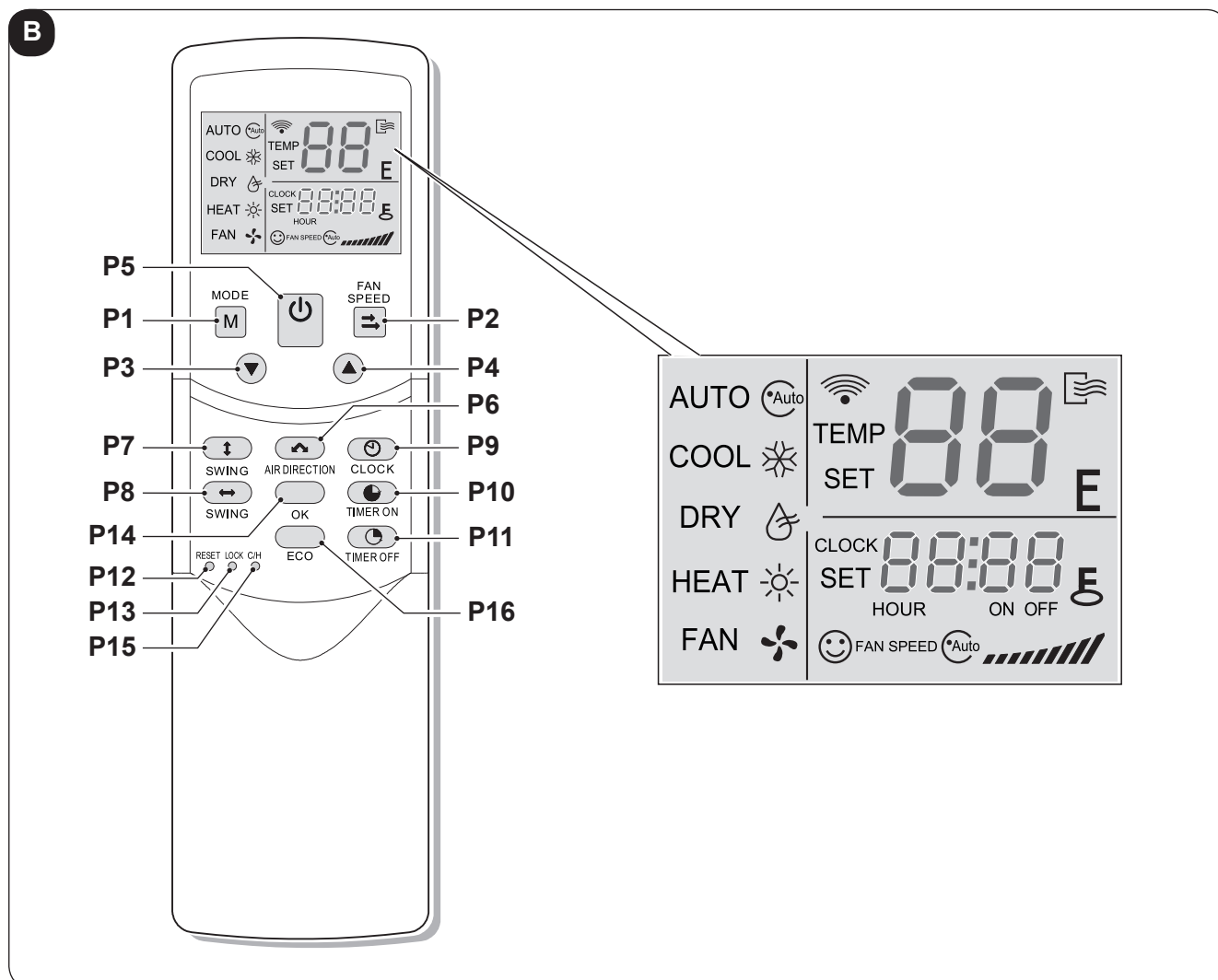
La spia di funzionamento (5) si spegne. L'apparecchio è SPENTO, mentre il telecomando è abilitato.

3.1 - Consigli per il risparmio energetico

Di seguito alcuni semplici consigli per ridurre i consumi:

- Mantenere sempre e costantemente puliti i filtri (vedi capitolo manutenzione e pulizia). L'efficienza del raffreddamento o del riscaldamento si riduce se i filtri sono sporchi; in condizioni di uso frequente, provvedere alla pulizia ogni due settimane.
- Tenere porte e finestre chiuse. Se porte e finestre sono aperte, l'aria esce dal locale, riducendo l'efficienza del raffreddamento o del riscaldamento.
- Evitare che i raggi solari penetrino liberamente nell'ambiente (si consiglia l'utilizzo di tende o abbassare tapparelle o chiudere le persiane).
- Non ostruire la via di flusso dell'aria (in entrata ed in uscita) dell'apparecchio; ciò, oltre ad ottenere una resa non ottimale, pregiudica anche il suo corretto funzionamento e la possibilità di guasti irreparabili allo stesso.
- Non posizionare alcun oggetto vicino alle prese di ingresso e uscita dell'aria. Potrebbe ridurre l'efficienza dell'unità o interromperne il funzionamento.
- Regolare la griglia di aerazione ed evitare di dirigere il flusso d'aria direttamente sulle persone presenti nel locale.
- Regolare la temperatura del locale per un ambiente più confortevole. Evitare un eccessivo raffreddamento o riscaldamento.
- Aerare frequentemente. Un uso prolungato richiede particolare cura nell'aerazione.
- Non posizionare alcun oggetto vicino alle prese di ingresso e uscita dell'aria. Potrebbe ridurre l'efficienza dell'unità o interromperne il funzionamento.
- Impostare il timer.
- Se prevede di non utilizzare l'unità per un periodo prolungato, rimuovere le batterie dal telecomando. Se acceso, il condizionatore consuma energia anche se non è in funzione. Per ridurre il consumo energetico, spegnere l'unità.
- Tenere l'unità interna e il telecomando a una distanza di almeno 1 metro da apparecchi televisivi e radiofonici, stereo e simili per evitare interruzioni o distorsione delle immagini.

3.2 - TASTI TELECOMANDO (Fig.B)

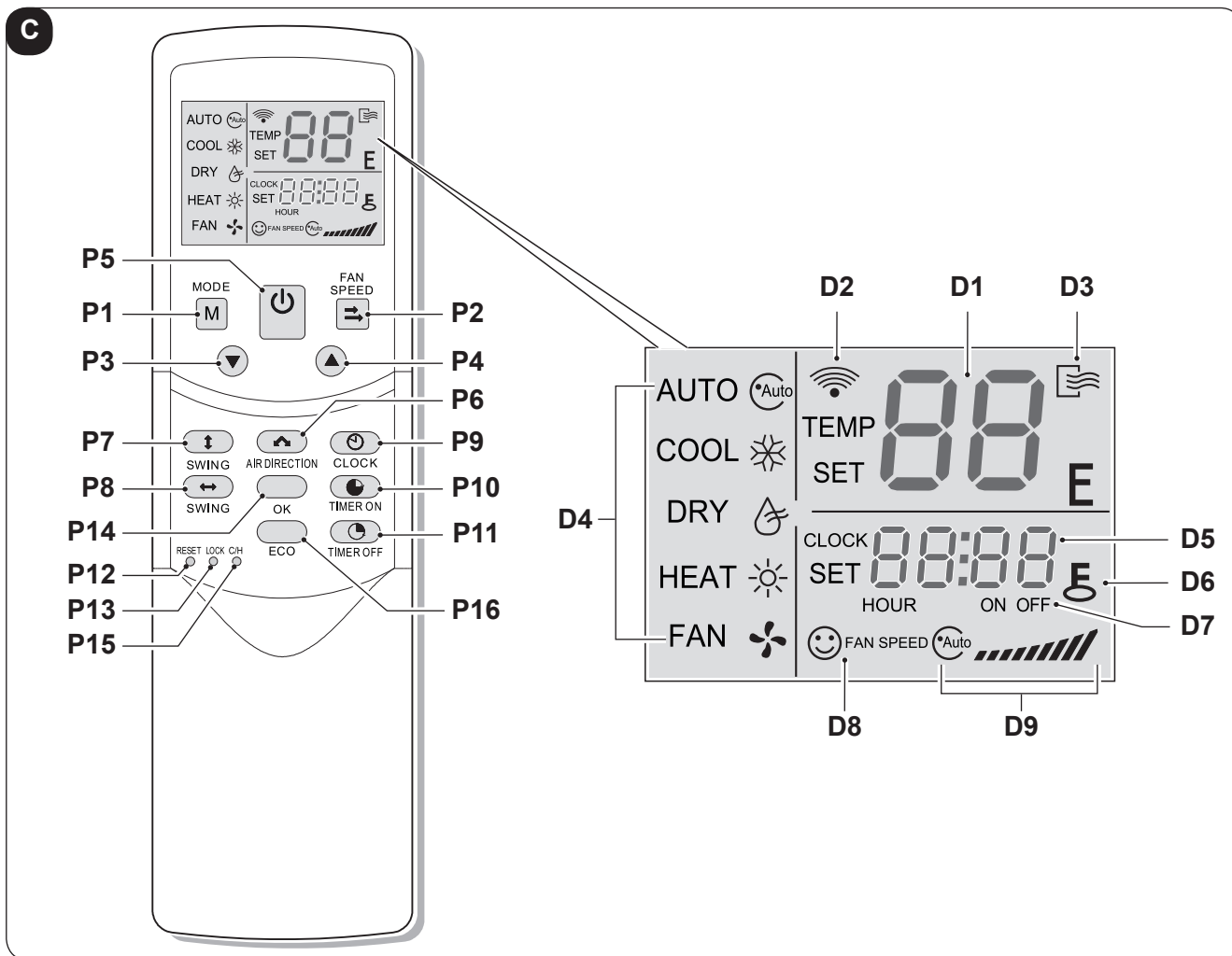


- **P1. TASTO MODE (Modalità):**
 AUTO (Automatico) >
 > COOL (Raffreddamento) >
 > DRY (Deumidificazione) >
 [> HEAT (Riscaldamento) >]
 > FAN (Ventilazione) > ...
- **P2. TASTO FAN SPEED (Velocità ventola):**
 AUTO (Automatica) >
 > LOW (minima) >
 > MED (media) >
 > HIGH (massima) > ...
- **P3. TASTO RIDUZIONE temperatura impostata**
 Riduce la temperatura impostata. Tenere premuto per ridurre la temperatura di 1°C ogni 0,5 secondi.
- **P4. TASTO AUMENTO temperatura impostata**
 Aumenta la temperatura impostata. Tenere premuto per aumentare la temperatura di 1°C ogni 0,5 secondi.
- **P5. TASTO ON/OFF (Stand-by apparecchio)**
 Accende/spegne l'apparecchio.
- **P6. TASTO AIR DIRECTION (Direzione aria)**
 Attiva la funzione di oscillazione dei deflettori. Premendo il tasto, il deflettore ruota di 6°. Per un normale funzionamento e una migliore efficacia di raffreddamento e riscaldamento, il deflettore non raggiunge l'angolazione in cui si trova a condizionatore spento. (Disponibile solo quando il telecomando è utilizzato con l'unità corrispondente.)

NOTA:
 La modalità riscaldamento (HEAT) non è disponibile negli apparecchi "solo freddo".

- **P7. TASTO Oscillazione VERTICALE**
Attiva o disattiva la funzione di oscillazione verticale. (Disponibile solo quando il telecomando è utilizzato con l'unità corrispondente).
- **P8. TASTO Oscillazione ORIZZONTALE**
Attiva o disattiva la funzione di oscillazione orizzontale. (Disponibile solo quando il telecomando è utilizzato con l'unità corrispondente.)
- **P9. TASTO CLOCK (Orologio)**
Visualizza l'ora corrente (alla prima accensione o dopo un ripristino, l'ora visualizzata è 12:00).
Premendo il tasto CLOCK per 5 sec., l'indicatore dell'ora lampeggia a intervalli di 0,5 sec.
Premendo nuovamente il tasto, l'indicatore dei minuti lampeggia a intervalli di 0,5 sec.
Regolare il valore con i tasti P3 e P4.
Le impostazioni o le modifiche sono effettive solo se confermate con il tasto OK.
- **P10. TASTO TIMER ON (Timer accensione)**
Permette di impostare l'ora di accensione. Il valore aumenta di 0,5 ore a ogni pressione del tasto. Dopo le 10 ore, il valore aumenta di 1 ora a ogni pressione. Impostando il valore su 0,00, il timer viene disattivato.
- **P11. TASTO TIME OFF (Timer spegnimento)**
Permette di impostare l'ora di spegnimento. Il valore aumenta di 0,5 ore a ogni pressione del tasto. Dopo le 10 ore, il valore aumenta di 1 ora a ogni pressione. Impostando il valore su 0,00, il timer viene disattivato.
- **P12. TASTO RESET (Ripristino - tasto interno)**
Premere questo tasto con un oggetto appuntito dello spessore di 1 mm per cancellare le impostazioni correnti e ripristinare il telecomando.
- **P13. TASTO LOCK (Blocco - tasto interno)**
Premere questo tasto con un oggetto appuntito dello spessore di 1 mm per bloccare o sbloccare le impostazioni correnti.
- **P14. TASTO OK**
(Conferma l'impostazione e le modifiche dell'ora)
Conferma l'impostazione e le modifiche dell'ora.
- **P15. TASTO COOL/HEAT**
(Raffreddamento/Riscaldamento)
(tasto interno), premere questo tasto con un oggetto appuntito dello spessore di 1 mm per passare dalla modalità solo freddo alla modalità pompa di calore. La retroilluminazione si accende durante l'impostazione. La modalità predefinita per impostazione di fabbrica è pompa di calore.
- **P16. TASTO ECO**
Attiva o disattiva la modalità di risparmio energetico. È consigliabile attivare questa funzione nelle ore notturne. (Disponibile solo quando il telecomando è utilizzato con l'unità corrispondente.)

3.3 - DISPLAY TELECOMANDO (Fig.C)



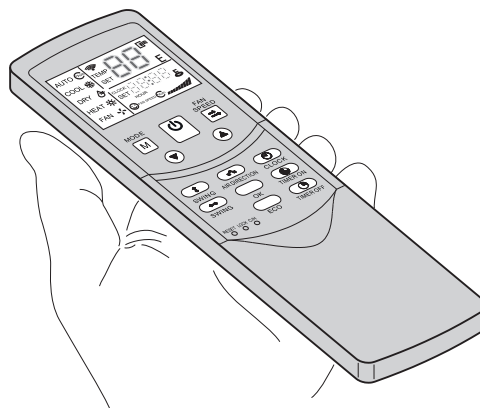
- **D1. TEMP:**
Visualizza la temperatura impostata.
In quest'area non compare alcun valore se l'apparecchio è in modalità ventilazione.
- **D2. ICONA DI TRASMISSIONE:**
Lampeggia una volta all'invio del segnale dal telecomando.
- **D3. ON/OFF:**
Compare all'accensione del telecomando e viceversa.
- **D4. MODALITÀ DI FUNZIONAMENTO:**
Premere il tasto MODE per visualizzare la modalità di funzionamento corrente.
(La funzione HEAT non è disponibile negli apparecchi solo freddo).
- **D5. ORA:**
Visualizza l'ora corrente impostata.
- **D6. BLOCCO:**
L'icona si accende o si spegne premendo il tasto LOCK.
L'attivazione del blocco disattiva tutti i tasti tranne il tasto LOCK.
- **D7. TIMER ACCENSIONE/SPEGNIMENTO:**
L'icona ON si accende quando il timer di accensione è attivo; allo stesso modo, l'icona OFF si accende quando è attivo il timer di spegnimento. Se si impostano contemporaneamente il timer di accensione e il timer di spegnimento, il display visualizzerà entrambe le icone.
- **D8. VELOCITÀ VENTOLA:**
Premere il tasto FAN SPEED per visualizzare la velocità corrente della ventola.
Negli apparecchi che non dispongono dell'opzione velocità media, la velocità alta è l'impostazione predefinita.
- **D9. RISPARMIO ENERGETICO:**
L'icona si accende o si spegne premendo il tasto ECO.



NOTA:
Tutte le icone descritte appaiono contemporaneamente sul display solo alla prima accensione o al ripristino del telecomando.

3.4 - USO DEL TELECOMANDO

Il telecomando fornito a corredo del ventilconvettore è lo strumento che Vi permette di utilizzare l'apparecchio nel modo più comodo.



E' uno strumento da maneggiare con cura ed in particolare:

- Evitare di bagnarlo (non va pulito con acqua o lasciato alle intemperie).
- Evitare che cada per terra o urti violentemente.
- Evitare l'esposizione diretta ai raggi solari.



- **Il telecomando funziona con la tecnologia a infrarosso.**
- **Durante l'uso non interporre ostacoli fra il telecomando e il condizionatore.**
- **Nel caso in cui nell'ambiente vengano utilizzati altri apparecchi dotati di telecomando (TV, gruppi stereo, ecc...), si potrebbero verificare delle interferenze.**
- **Lampade elettroniche e fluorescenti possono interferire nelle trasmissioni tra telecomando e condizionatore.**
- **Estrarre le batterie di alimentazione nel caso di inutilizzo prolungato del telecomando.**

3.4.a - Inserimento delle batterie

Per inserire correttamente le batterie:

- Sfilare lo sportello del vano batterie (Fig.4).
- Inserire le batterie nell'apposito vano (Fig.4).



Rispettare scrupolosamente le polarità indicate sul fondo del vano batterie.

- Richiudere correttamente lo sportello (Fig.5).

3.4.b - Sostituzione delle batterie

La vita media delle batterie, con un normale utilizzo, è di circa sei mesi.

Sostituire le batterie quando non si avverte più il "beep" di ricezione del comando dall'apparecchio.



Utilizzare sempre batterie nuove.

L'utilizzo di batterie vecchie o di tipo diverso potrebbe generare un malfunzionamento del telecomando.

- Il telecomando utilizza due batterie alcaline a secco da 1,5V (tipo AAA) (Fig.4).



Una volta scariche, le batterie vanno sostituite entrambe ed eliminate negli appositi centri di raccolta o come previsto dalle normative locali.

- Se non si utilizza il telecomando per alcune settimane o anche più, togliere le batterie.
Eventuali perdite delle batterie potrebbero danneggiare il telecomando.



Non ricaricare o smontare le batterie. Non gettate le batterie nel fuoco. Possono bruciare o esplodere.



Se il liquido delle batterie cade sulla pelle o sui vestiti, lavare con cura con acqua pulita. Non utilizzare il telecomando con batterie che hanno avuto perdite. I prodotti chimici contenuti nelle batterie possono provocare bruciature od altri rischi per la salute.

3.4.c - Posizione del telecomando

- Tenere il telecomando in una posizione dalla quale il segnale può raggiungere il ricevitore (4) dell'apparecchio (distanza massima circa 8 metri - con le batterie cariche) (Fig.6).
La presenza di ostacoli (mobili, tende, pareti, ecc.) tra il telecomando e l'apparecchio riduce la portata del telecomando.

3.5 - UTILIZZO DELL' APPARECCHIO

3.5.a - Modalità AUTO (Automatica)

Quando si accende l'apparecchio, la spia di funzionamento (5) sull'unità lampeggia.

- Premere il tasto **MODE** (P1) per selezionare la modalità **AUTO**.
- Regolare la temperatura con i tasti **▲** e **▼**. L'intervallo di regolazione è 17°C~30°C.
- Premendo il tasto **ON/OFF** (P5), la spia (5) dell'apparecchio si accende. L'apparecchio funziona in modalità **AUTO** e la velocità della ventola è impostata su **AUTO**, senza possibilità di regolazione.
- In modalità **AUTO**, è attiva anche la funzione **ECO**.

3.5.b - Modalità COOL / HEAT / FAN (Raffreddamento / Riscaldamento / Ventilazione)

- Premere il tasto **MODE** (P1) per selezionare la modalità **COOL**, **HEAT** o **FAN**.
- Regolare la temperatura con i tasti **▲** e **▼**. L'intervallo di regolazione è 17°C~30°C.
- Premere il tasto **FAN SPEED** (P2) per selezionare l'opzione **AUTO** (automatica) > **LOW** (bassa) > **MED** (media) > **HIGH** (alta) > ...
- Premendo il tasto **ON/OFF** (P5), la spia (5) dell'apparecchio si accende. L'apparecchio funziona nella modalità impostata.
- Interrompere il funzionamento con il tasto **ON/OFF** (P5).



In modalità ventilazione, non è possibile regolare la temperatura e la funzione ECO non è attiva. Pertanto, il passaggio 2 è omissis.

3.5.c - Modalità DRY (deumidificazione)

- Premere il tasto **MODE** (P1) per selezionare la modalità DRY.
- Regolare la temperatura con i tasti ▲ e ▼. L'intervallo di regolazione è 17°C~30°C.
- Premendo il tasto **ON/OFF** (P5), la spia (5) sull'apparecchio si accende. L'apparecchio funziona in modalità deumidificazione.
- Spegnere l'apparecchio con il tasto **ON/OFF** (P5).
- In modalità deumidificazione, le funzioni ECO e FAN SPEED non sono disponibili.

3.5.d - Utilizzo del timer

I timer di accensione e spegnimento sono utilizzati rispettivamente per accendere e spegnere l'apparecchio a orari impostati.

3.5.d.a - Timer di accensione

- Premendo il tasto **TIMER ON** (P10), le icone SET (impostazione), HOUR (ora) e ON, sul telecomando, si accendono.
- Premere nuovamente il tasto per regolare l'ora.
- Il valore aumenta di 0,5 ore a ogni pressione del tasto. Dopo le 10 ore, il valore aumenta di 1 ora a ogni pressione.
- Mezzo secondo dopo l'impostazione, il telecomando invierà il comando di accensione all'apparecchio.

3.5.d.b - Timer di spegnimento

- Premendo il tasto **TIMER OFF** (P10), le icone SET (impostazione), HOUR (ora) e ON, sul telecomando, si accendono.
- Premere nuovamente il tasto per regolare l'ora.
- Il valore aumenta di 0,5 ore a ogni pressione del tasto. Dopo le 10 ore, il valore aumenta di 1 ora a ogni pressione.
- Mezzo secondo dopo l'impostazione, il telecomando invierà il comando di spegnimento all'apparecchio.

3.5.d.c - Impostazione combinata del timer di accensione e del timer di spegnimento

- Impostare il timer di accensione seguendo i passaggi 1 e 2 descritti nel paragrafo "3.5.d.a".
- Impostare il timer di spegnimento seguendo i passaggi 1 e 2 descritti nel paragrafo "3.5.d.b".
- Se entrambi gli orari impostati non superano le 10 ore, il timer di spegnimento si attiverà 0,5 ore dopo il timer di accensione. Se entrambi gli orari impostati superano le 10 ore, il timer di spegnimento si attiverà 1 ora dopo il timer di accensione.
- Mezzo secondo dopo l'impostazione, il telecomando invierà il comando di accensione all'apparecchio.

3.5.d.d - Modifica del timer

Premere il tasto corrispondente e regolare il timer di accensione e spegnimento.
Impostando il valore su 0,00, il timer viene disattivato.



***L'ora impostata sul timer ha un valore relativo basato sull'orologio del telecomando.
Non è possibile regolare l'orologio quando il timer di accensione o spegnimento è attivo.***

3.5.e - Regolazione della direzione del flusso d'aria

Mentre l'apparecchio è in funzione, è possibile regolare la griglia di aerazione per variare la direzione del flusso e rendere la temperatura della stanza più uniforme e naturale, in modo che risulti più confortevole.

- a. Regolare il deflettore orizzontale (11) con il telecomando (tasto P8). (Fig.7)
- b. Aprire il deflettore orizzontale (11), quindi regolare manualmente il deflettore verticale (12). (Fig.8)
- c. Avviare, se desiderato, l'oscillazione verticale dei deflettori premendo il tasto (P7). Premerlo di nuovo per fermare l'oscillazione nella posizione desiderata.

3.6 - RESET DI TUTTE LE FUNZIONI DEL TELECOMANDO (SE PRESENTE)

Premendo il tasto P12 vengono resettate tutte le impostazioni del telecomando. Così facendo si annullano tutte le impostazioni ed il telecomando si porta nello stato di default. Inoltre premendo il tasto P12 appaiono sul display tutte le indicazioni possibili, rendendo possibile la verifica dell'integrità del display stesso.

3.7 - BLOCCO IMPOSTAZIONI

Premere il tasto **LOCK** (blocco) (P13) per bloccare o sbloccare le impostazioni correnti.

3.8 - CAMBIO MODALITÀ

Premere il tasto **COOL/HEAT** (Raffreddamento/Riscaldamento) (P15) per passare dalla modalità solo freddo alla modalità pompa di calore. La retroilluminazione si accende durante l'impostazione. La modalità predefinita per impostazione di fabbrica è pompa di calore.

3.9 - AUTORESTART

In caso di interruzione dell'alimentazione elettrica, l'apparecchiatura memorizza l'ultima modalità operativa e una volta ripristinata l'alimentazione elettrica si riavvia con le precedenti impostazioni.

4 - MANUTENZIONE E PULIZIA



Prima di procedere ad un qualsiasi intervento di manutenzione e pulizia accertarsi sempre di aver scollegato elettricamente l'apparecchio.



**Non toccare le parti in metallo dell'apparecchio quando si toglie il filtro.
Rischio di farsi male con i bordi metallici affilati.**



**Non utilizzare acqua per pulire le parti interne del condizionatore.
L'esposizione all'acqua può rovinare l'isolamento, con il rischio di provocare scosse elettriche.**

4.1 - PULIZIA

4.1.a - Pulizia dell'apparecchio e del telecomando

- a. Utilizzare un panno asciutto per pulire l'apparecchio e il telecomando.
- b. E' possibile utilizzare un panno inumidito con acqua fredda per pulire l'apparecchio se questo è molto sporco.



Non utilizzare un panno trattato chimicamente o antistatico per pulire l'apparecchio.



**Non utilizzare, benzina, solvente, pasta per lucidare, o solventi similari.
Questi prodotti potrebbero provocare la rottura o la deformazione della superficie in plastica.**

4.1.b - Pulizia del filtro aspirazione

Per garantire una efficace filtrazione dell'aria interna ed un buon funzionamento del Vostro apparecchio è indispensabile pulire periodicamente i filtri dell'aria (13) ogni 2 settimane (in condizioni di utilizzo frequente) (Fig.9).

Operare come segue:

- a. Aprire il pannello frontale (2) quindi sfilare i filtri (13) (Fig.9).
- b. I filtri (13) devono essere lavati tramite un getto d'acqua rivolto nella direzione opposta a quella di accumulo della polvere o pulito con un'aspirapolvere (Fig.10).
- c. Nel caso di sporco particolarmente difficile da togliere (come unto o incrostazioni di altro tipo) è necessario immergere preventivamente i filtri in una soluzione di acqua e detersivo neutro.
- d. Prima di reinserire i filtri è opportuno scuoterli per eliminare l'acqua accumulata durante il lavaggio.



Se i filtri (13) sono danneggiati provvedere alla loro sostituzione.

- e. Assicurarsi che i filtri (13) siano completamente asciutti.
- f. Riposizionare correttamente i filtri (13) nelle appositi sedi.
- g. Aspirare eventuale lanuggine dalla griglia.



Non utilizzare l'apparecchio senza i filtri (13).

4.2 - MANUTENZIONE

Se si prevede di non utilizzare l'apparecchio per un lungo periodo, eseguire quanto segue:

- a. Azionare la modalità solo ventilatore per qualche ora (circa 8÷10 ore) per asciugare l'interno dell'apparecchio.
- b. Arrestare l'apparecchio e scollegare l'alimentazione.
- c. Pulire i filtri dell'aria.
- d. Togliere le batterie dal telecomando.

Controlli prima di rimettere in funzione il condizionatore:

- a. Dopo un lungo periodo di inattività del condizionatore pulire i filtri.
- b. Controllare che l'uscita o l'ingresso dell'aria non siano ostruiti (soprattutto dopo un lungo periodo di inattività del condizionatore).

4.3 - SINTOMI CHE NON INDICANO UN MAL FUNZIONAMENTO DELL'APPARECCHIO

SINTOMO 1: L'apparecchio non funziona

- a. L'apparecchio non parte subito quando viene premuto il tasto ON/OFF sul telecomando.

Se la spia di funzionamento si accende, il sistema è in condizioni normali. L'apparecchio si avvia 3 minuti dopo l'accensione per evitare un sovraccarico del motore del compressore.

- b. Se la spia di funzionamento e l'indicatore "PRE-DEF (modello con pompa di calore) o l'indicatore di ventilazione (modello solo freddo) si accendono, significa che è stata selezionata la modalità riscaldamento. Se all'avvio dell'apparecchio il compressore non si attiva, è possibile che si sia attivata la protezione "anti aria fredda" perché la temperatura in uscita è troppo bassa.

SINTOMO 2: Passaggio alla modalità ventilazione durante il funzionamento in modalità raffreddamento

- a. Per evitare il congelamento dell'evaporatore interno, il sistema passerà automaticamente alla modalità ventilazione, per tornare poco dopo alla modalità raffreddamento.
- b. Quando la temperatura interna cala al di sotto della temperatura impostata, il compressore si ferma e l'apparecchio passa alla modalità ventilazione; quando la temperatura si alza, il compressore riparte. Questo avviene allo stesso modo in modalità riscaldamento.

SINTOMO 3: Fuoriuscita di una nebbiolina bianca dall'apparecchio

Sintomo 3.1

Se si avvia la funzione raffreddamento in un locale con un elevato tasso di umidità e l'interno dell'apparecchio è molto contaminato, la distribuzione della temperatura nel locale non è regolare. In questo caso, sarà necessario pulire l'interno dell'apparecchio.

Rivolgersi al proprio rivenditore per ulteriori dettagli sulla pulizia dell'apparecchio.

Questa operazione richiede un professionista qualificato.

Sintomo 3.2

Se il sistema passa dalla modalità sbrinamento alla modalità riscaldamento, l'umidità generata dallo sbrinamento viene espulsa sotto forma di vapore.

> > > >

SINTOMO 4: Rumore durante il raffreddamento

- a. L'apparecchio emette un rumore basso e continuo, come un brusio, in modalità raffreddamento o al momento dell'arresto.

Questo rumore è causato dal funzionamento della pompa di scarico (accessorio opzionale).

- b. L'apparecchio emette un rumore stridulo, come un cigolio, quando il sistema di arresta dopo il funzionamento in modalità riscaldamento.

Questo rumore è causato dall'espansione e contrazione delle parti di plastica dovuta alla variazione di temperatura.

SINTOMO 5: Fuoriuscita di polvere dall'apparecchio

- a. Accade quando l'apparecchio viene usata per la prima volta dopo un lungo periodo di tempo e dipende dall'accumulo di polvere all'interno dell'apparecchio

SINTOMO 6: L'apparecchio emana degli odori

- a. L'apparecchio può assorbire l'odore di locali, mobili, sigarette, ecc. e reimmetterlo nell'ambiente.

4.4 - CODICI DI ERRORE

Durante il funzionamento dell'apparecchio, potrebbero visualizzarsi delle anomalie che ne arrestano il funzionamento. In questi casi sul pannello di comando si visualizzano dei codici di errore.

- **EE** Malfunzionamento del motore CC
- **E3** Malfunzionamento del sensore di evaporazione T2
- **E2** Malfunzionamento del sensore di evaporazione T1
- **E8** Malfunzionamento dell'allarme di livello dell'acqua
- **E7** Errore di comunicazione EEPROM

In questi casi:

- a. scollegare elettricamente l'apparecchio
- b. attendere qualche minuto
- c. collegare la spina nella presa di corrente
- d. riavviare l'apparecchio.



Se l'inconveniente persiste e il codice di errore non si spegne, scollegare elettricamente l'apparecchio e rivolgersi ad un Centro di Assistenza.

5 - DATI TECNICI

Per i dati tecnici, consultare la targa dati (P) applicata sul prodotto (Fig.2).

	Modello LGW 1200 DC	Modello LGW 1200 DC
Capacità di raffreddamento (sensibile)	Prated, c - 2,15 kW	Prated, c - 3,18 kW
Capacità di raffreddamento (latente)	Prated, c - 0,55 kW	Prated, c - 0,63 kW
Capacità di riscaldamento	Prated, h - 2,94 kW	Prated, h - 4,3 kW
Potenza totale assorbita	Pelec - 0,013 kW	Pelec - 0,034 kW
Livello di potenza sonora	LWA - 44/42/39 dB	LWA - 57/51/47 dB

6 - RISOLUZIONE DEI PROBLEMI

Se si verifica una delle seguenti anomalie, spegnere l'apparecchio, scollegarlo dall'alimentazione elettrica e contattare il proprio rivenditore.

- a. La spia di funzionamento lampeggia rapidamente (due volte al secondo) e continua anche se l'unità viene spenta e riaccesa.
- b. Il telecomando non riceve segnale o il tasto non funziona correttamente.
- c. Un dispositivo di sicurezza, come un fusibile o un interruttore interviene frequentemente.
- d. L'apparecchio presenta una perdita d'acqua.
- e. Altri malfunzionamenti.

7 - INCONVENIENTI E POSSIBILI RIMEDI

Prima di richiedere un intervento di assistenza o riparazione, consultare i seguenti punti.

MALFUNZIONAMENTO	CAUSA	COSA OCCORRE FARE?
<ul style="list-style-type: none"> L'apparecchio non si avvia 	<ul style="list-style-type: none"> Interruzione di corrente elettrica. Interruttore spento. Probabile bruciatura del fusibile dell'interruttore. Batterie del telecomando scariche o guasto del telecomando 	<ul style="list-style-type: none"> Attendere il ripristino della corrente elettrica. Accendere l'unità. Sostituire il fusibile. Sostituire le batterie o esaminare il telecomando.
<ul style="list-style-type: none"> L'aria circola regolarmente, ma il raffreddamento è insufficiente 	<ul style="list-style-type: none"> Temperatura non impostata correttamente 	<ul style="list-style-type: none"> Impostare la corretta temperatura.
<ul style="list-style-type: none"> Raffreddamento poco efficace 	<ul style="list-style-type: none"> Accumulo di sporcizia nella batteria di scambio termico dell'apparecchio Filtro dell'aria sporco Ostruzione della presa di ingresso dell'apparecchio Porte e finestre aperte Esposizione alla luce diretta del sole Troppe fonti di calore Temperatura esterna troppo elevata 	<ul style="list-style-type: none"> Pulire la batteria di scambio termico. Pulire il filtro. Eliminare le impurità per liberare il flusso d'aria. Chiudere porte e finestre. Proteggere dai raggi solari con delle tende. Ridurre le fonti di calore. La capacità di raffreddamento del condizionatore si riduce (normale).
<ul style="list-style-type: none"> Riscaldamento poco efficace 	<ul style="list-style-type: none"> Temperatura esterna inferiore a 7°C Porte e finestre parzialmente aperte 	<ul style="list-style-type: none"> Utilizzare un dispositivo di riscaldamento. Chiudere porte e finestre.
<ul style="list-style-type: none"> Impossibile modificare la velocità della ventola 	<ul style="list-style-type: none"> Controllare se la MODALITÀ indicata sul display è AUTO (automatica) Protezione contro l'aria calda in modalità raffreddamento Protezione contro l'aria fredda in modalità riscaldamento 	<ul style="list-style-type: none"> Se si seleziona la modalità automatica, il condizionatore regola automaticamente la velocità della ventola. Abbassare la temperatura di ingresso in modalità raffreddamento; aumentare la temperatura di ingresso in modalità riscaldamento.
<ul style="list-style-type: none"> Il segnale del telecomando non viene trasmesso, anche se si preme il tasto ON/OFF 	<ul style="list-style-type: none"> Verificare che le batterie del telecomando non siano scariche 	<ul style="list-style-type: none"> La corrente elettrica è interrotta.
<ul style="list-style-type: none"> L'indicatore TEMP non si accende 	<ul style="list-style-type: none"> Controllare se la MODALITÀ indicata sul display è FAN (ventilazione) 	<ul style="list-style-type: none"> In modalità ventilazione, non è possibile impostare la temperatura.
<ul style="list-style-type: none"> L'indicazione sul display scompare dopo un certo periodo di tempo 	<ul style="list-style-type: none"> Verificare che l'apparecchio si arresti quando sul display è visualizzata l'indicazione TIMER OFF (timer di spegnimento) 	<ul style="list-style-type: none"> Il condizionatore si spegnerà all'ora impostata.
<ul style="list-style-type: none"> L'indicatore TIMER ON si spegne dopo un certo periodo di tempo 	<ul style="list-style-type: none"> Verificare che l'apparecchio si avvii quando sul display è visualizzata l'indicazione TIMER ON (timer di accensione) 	<ul style="list-style-type: none"> Il condizionatore si accenderà automaticamente all'ora impostata e il relativo indicatore si spegnerà.
<ul style="list-style-type: none"> L'apparecchio non emette alcun suono, nemmeno premendo il tasto ON/OFF (P5) 	<ul style="list-style-type: none"> Verificare che il trasmettitore di segnale del telecomando sia correttamente puntato verso il ricevitore a infrarossi dell'apparecchio quando si preme il tasto ON/OFF (P5) 	<ul style="list-style-type: none"> Puntare direttamente il trasmettitore di segnale del telecomando verso il ricevitore a infrarossi dell'apparecchio, quindi premere due volte il tasto ON/OFF (P5).

Non cercare di riparare l'apparecchiatura da soli.

Se il problema non è stato risolto, contattare il rivenditore locale o il servizio di assistenza più vicino. Fornire informazioni dettagliate sul malfunzionamento e sul modello dell'apparecchiatura.

MAIN INDEX

0 - WARNINGS	2
0.1 - GENERAL INFORMATION	2
0.2 - SYMBOLS	2
0.2.1 - Editorial pictograms	2
0.3 - GENERAL WARNINGS	4
0.4 - IMPORTANT SAFETY INFORMATION	5
0.5 - HAZARDOUS ZONES	8
0.6 - PROPER USE	9
1 - DESCRIPTION OF THE APPLIANCE	10
1.1 - IDENTIFICATION OF THE MAIN COMPONENTS	10
INFORMATION RESERVED FOR THE “INSTALLATION TECHNICIAN”	
2 - CORRECT USE OF THE APPLIANCE	11
2.1 - WARNINGS	11
2.2 - OPERATING CONDITIONS	11
SECTION FOR THE TECHNICIAN AND USER	
3 - USE OF THE APPLIANCE	12
3.1 - RECOMMENDATIONS FOR ENERGY SAVING	12
3.2 - REMOTE CONTROL KEYS (FIG. B)	13
3.3 - REMOTE CONTROL DISPLAY (FIG. C)	15
3.4 - USE OF THE REMOTE CONTROL	16
3.4.a - Insertion of batteries	16
3.4.b - Replacement of batteries	16
3.4.c - Location of the remote control	17
3.5 - USE OF THE APPLIANCE	17
3.5.a - AUTO mode (Automatic)	17
3.5.b - COOL / HEAT / FAN mode	17
3.5.c - DRY mode (dehumidification)	18
3.5.d - Using the timer	18
3.5.d.a - Switch-on timer	18
3.5.d.b - Switch-off timer	18
3.5.d.c - Combined setting of the switch-on timer and the switch-off timer	18
3.5.d.d - Modifying the timer	18
3.5.e - Adjusting the direction of the air flow	19
3.6 - RESETTING ALL REMOTE CONTROL FUNCTIONS (IF PRESENT)	19
3.7 - LOCK SETTINGS	19
3.8 - CHANGE MODE	19
3.9 - AUTORESTART	19
4 - MAINTENANCE AND CLEANING	20
4.1 - CLEANING	20
4.1.a - Cleaning the appliance and the remote control	20
4.1.b - Cleaning the suction filter	20
4.2 - MAINTENANCE	21
4.3 - SYMPTOMS THAT DO NOT INDICATE APPLIANCE MALFUNCTIONING	21
4.4 - ERROR CODES	22
5 - TECHNICAL DATA	23
6 - TROUBLESHOOTING	23
7 - INCONVENIENCES AND POSSIBLE REMEDIES	24

ILLUSTRATIONS
The illustrations are grouped on the initial pages of the manual



MAIN INDEX

The main index of this manual
is given on page "EN-1"



0 - WARNINGS

0.1 - GENERAL INFORMATION

First of all, we would like to thank you for choosing our appliance.

0.2 - SYMBOLS

The pictograms in the next chapter provide the necessary information for correct, safe use of the machine in a rapid, unmistakable way.

0.2.1 - Editorial pictograms



Service

Refers to situations in which you should inform the SERVICE department in the company:
CUSTOMER TECHNICAL SERVICE.



Index

Paragraphs marked with this symbol contain very important information and recommendations, particularly as regards safety.

Failure to comply with them may result in:

- danger of injury to the operators
- loss of the warranty
- refusal of liability by the manufacturer.



Raised hand

Refers to actions that absolutely must not be performed.

**DANGER OF HIGH VOLTAGE**

Signals to the personnel that the operation described could cause electrocution if not performed according to the safety rules.

**GENERIC DANGER**

It informs the personnel concerned that if the operation is not carried out in compliance with the safety regulations, it presents the risk of suffering physical damage.

**DANGER DUE TO HEAT**

It informs the personnel concerned that if the operation is not carried out in compliance with the safety regulations, it presents the risk of burns due to contact with components at very high temperatures.

**DO NOT COVER**

Indicates to the personnel concerned, that it is prohibited to cover the appliance, to prevent over-heating.

**ATTENTION**

- Indicates that this document must be read carefully before installing and/or using the appliance.
- Indicates that the assistance personnel must handle the appliance following the installation manual.

**ATTENTION**

- Indicates that there may be additional information in attached manuals.
- Indicates that information is available in the user manual or in the installation manual.

**ATTENTION**

Indicates that the assistance personnel must handle the appliance following the installation manual.

0.3 - GENERAL WARNINGS

**WHEN USING ELECTRICAL EQUIPMENT,
BASIC SAFETY PRECAUTIONS MUST ALWAYS BE FOLLOWED IN ORDER
TO REDUCE RISKS OF FIRE, ELECTRIC SHOCKS
AND INJURY, INCLUDING THE FOLLOWING:**



1. This document is restricted in use to the terms of the law and may not be copied or transferred to third parties without the express authorization of the manufacturer, OLIMPIA SPLENDID.

Our machines are subject to change and some parts may appear different from the ones shown here, without this affecting the text of the manual in any way.



2. Read this manual carefully before performing any operation (installation, maintenance, use) and follow the instructions contained in each chapter.
3. Follow these instructions carefully to prevent material damage and injury to the operator or other persons. Incorrect use due to failure to respect the instructions can cause injury or damage.
4. Keep the manual carefully for future reference.
5. After removing the packaging, check that the appliance is in perfect condition. The packaging materials must not be left within reach of children as they can be dangerous.
6. **THE MANUFACTURER IS NOT RESPONSIBLE FOR DAMAGES TO PERSONS OR PROPERTY CAUSED BY FAILURE TO FOLLOW THE INSTRUCTIONS IN THIS MANUAL.**
7. The manufacturer reserves the right to make any changes it deems advisable to its models, although the essential features described in this manual remain the same.
8. Failing to comply with the instructions contained in this manual, and using the unit with temperatures exceeding the permissible temperature range will invalidate the warranty.
9. Routine maintenance of the filters and general external cleaning can be done by the user as these operations are not difficult or dangerous.
10. During assembly and at each maintenance operation, it is necessary to respect the precautions indicated in this manual and on the labels located inside or on the appliance, as well as to take all the precautions suggested by common sense and by the Safety Regulations in force in the country of installation.

0.4 - IMPORTANT SAFETY INFORMATION

The safety precautions listed are divided into two categories. In either case, important safety information is listed which must be read carefully.



WARNING

Failure to observe a warning may result in death.



WARNING

Failure to observe a caution may result in injury or damage to the equipment.



WARNING

1. Do not disconnect the electric power supply manually when the appliance is running, since malfunctioning could occur.
2. Ask your dealer for installation of the air conditioner.
Incomplete installation performed by yourself may result in a water leakage, electric shock, and fire.
3. Ask your dealer for improvement, repair, and maintenance.
Incomplete improvement, repair, and maintenance may result in a water leakage, electric shock, and fire.
4. In the event of operating anomalies (e.g. strange noise, bad odour, smoke, abnormal temperature rise, electric dispersions, etc.), switch the appliance off immediately and disconnect the electric power supply.
For repair work contact solely the technical service centres authorised by the manufacturer and ask for original spare parts to be used. Failure to do this can affect the safety of the appliance.
5. Do not wet the indoor unit and the remote control.
Short circuits or fires may occur.
6. If a fuse blows, do not replace it with one that has a different amperage and do not use cables of any type.
Use of wire or copper wire may cause the unit to break down or cause a fire.
7. It is not good for your health to expose your body to the air flow for a long time.
8. Do not insert fingers, rods or other objects into the air inlet or outlet. When the fan is rotating at high speed, it will cause injury.

9. Never use a flammable spray such as hair spray, lacquer or paint near the unit. It may cause a fire.
10. Never touch the air outlet or the horizontal blades while the swing flap is in operation. Fingers may become caught or the unit may break down.
11. Do not obstruct the air inlet and outlet grids in any manner.
12. Do not insert extraneous items in the air inlet and outlet grids as this will create the risk of electrical shocks, fire or damages to the appliance. Objects touching the fan at high speed can be dangerous.
13. Do not inspect the unit or perform maintenance personally. Repairing the appliance yourself is extremely dangerous. Contact a qualified professional.
14. Do not dispose this product as unsorted municipal waste. Collection of such waste separately for special treatment is necessary.
15. If the appliance is installed and used in a small room, the concentration of water (condensate) must be kept within the limits because a leak would reduce the cooling capacity. Contact your dealer to prevent water leaks.
16. Turn off any combustible heating devices, ventilate the room, and contact the dealer where you purchased the unit. Do not use the air conditioner until a service person confirms that the portion where the water leaks is repaired.
17. The most common cause of overheating is dust or lint deposit in the appliance. Regularly remove these accumulations by disconnecting the appliance from the power socket and vacuuming the grids.
18. If an appliance of this type is no longer to be used, it is recommended to make it non-operational by cutting the power supply cable, AFTER it has been disconnected electrically. Hazardous parts of the appliance must be rendered harmless, especially as there is a risk of children playing with it.



CAUTION

1. Do not use the appliance for purposes different than the declared use. To prevent deterioration of the quality, do not use the unit to cool precision tools, foodstuffs, plants, animals or works of art. .
2. Before cleaning, be sure to stop the operation, turn the breaker off or pull out the supply cord, otherwise, an electric shock and injury may result.

3. **Make sure that a safety RCD Residual Current Device is installed to prevent electric shocks or fires.**
4. **Be sure the air conditioner is grounded.**
In order to avoid electric shock, make sure that the unit is grounded and that the earth wire is not connected to gas or water pipe, lightning conductor or telephone earth wire.
5. **In order to avoid injury, do not remove the fan guard of the outdoor unit.**
6. **Do not operate the air conditioner with a wet hand. An electric shock may happen.**
7. **Do not touch the heat exchanger fins. These fins are sharp and could result in cutting injuries.**
8. **Do not position objects, which could be damaged by humidity, under the appliance. Condensate can form if the level of humidity exceeds 80%; the drain outlet is blocked or the filter is dirty.**
9. **After a long use, check the unit stand and fitting for damage. If damaged, the unit may fall and result in injury.**
10. **To prevent the lack of oxygen, ventilate the environment adequately if the appliance is used along with appliances fitted with burner.**
11. **Organise the drain pipe in a way to ensure regular condensate draining. Incomplete drainage can cause damage to the building, furniture, etc. due to humidity.**
12. **Do not touch the internal components of the electric box.**
Do not remove the front panel. Some parts inside are dangerous to touch, and a machine trouble may happen.
13. **Never expose little children, plants or animals directly to the air flow.**
Adverse influence to little children, animals and plants may result.
14. **Do not allow a child to mount on the outdoor unit or avoid placing any object on it.**
Falling or tumbling may result in injury.
15. **Never press the button of the remote controller with a hard, pointed object.**
16. **Do not use the appliance if insecticide gas has just been sprayed in the room or in the presence of burning incenses, chemical vapours or oily residues.**
17. **In case of replacement of parts, use only original OLIMPIA SPLENDID parts.**


18. If the unit is unused for a long period, or no-one uses the climate-controlled room, it is recommended to disconnect the electric power supply in order to prevent accidents.
19. Do not use liquid or corrosive detergents to clean the unit, do not spray water or other liquids onto the unit, since they could damage the plastic components or even cause electric shocks.
20. Do not allow the appliance to function for long periods if humidity is high and there are doors and windows open.
The humidity could condensate and wet or damage the furnishings.
21. Clean the appliance with a damp cloth; do not use abrasive products or materials. See the appropriate paragraph for the filters cleaning.
22. Do not use the appliance in environments subject to significant temperature changes as condensation could form inside the appliance itself.
23. Do not use the appliance if the filters are not positioned correctly.
24. Do not position equipment that produces naked flames in points exposed to air currents or underneath the appliance.
25. Disassembly, repair or reconversion performed by an unauthorized person could cause heavy damages and will cancel the manufacturer warranty.
26. Do not use the appliance if it breaks or malfunctions, if the electric power supply cable is damaged or if there is any type of damage whatsoever. Switch the appliance off, disconnect the electric power supply and have it checked by qualified professional staff.

0.5 - HAZARDOUS ZONES

- The fan coil must not be installed in environments with the presence of inflammable gases, explosive gases, in very humid environments (laundries, greenhouses, etc.), or in places with other machines that generate a strong heat source, in proximity of a sources of salt water or sulphurous water.
- DO NOT use gas, gasoline or other inflammable liquids near to the fan coil.
- Only use supplied components (see paragraph 1.1). The use of non-standard parts may cause water leaks, electric shocks, fires and injuries or damages to things.

- Do not install the appliance in areas characterised by brackish air (near to the coast, etc.).
If electrical appliances are disposed of in landfills or dumps, hazardous substances can leak into the groundwater and get into the food chain, damaging your health and well-being

0.6 - PROPER USE

- The fan coil must only be used to heat, cool, dehumidify and filter the air (by choice) with the exclusive purpose of making the room temperature comfortable.
- This appliance is only intended for a domestic use or similar  ; not for commercial or industrial use.
- An improper use of the appliance with possible damages caused to people, things or animals releases OLIMPIA SPLENDID from any responsibility.
- This appliance is not intended to be run via an external timer or with a separate remote control system (use the remote control supplied only).



This product must be used exclusively according to the specifications indicated in this manual. Use different to that specified, could cause serious injuries.

THE MANUFACTURER IS NOT LIABLE FOR INJURY/DAMAGE TO PERSONS/OBJECTS DERIVING FROM FAILURE TO COMPLY WITH THE REGULATIONS CONTAINED IN THIS MANUAL.



DISPOSAL

This symbol on the product or its packaging indicates that the appliance cannot be treated as normal domestic trash, but must be handed in at a collection point for recycling electric and electronic appliances.

Your contribution to the correct disposal of this product protects the environment and the health of your fellow men. Health and the environment are endangered by incorrect disposal.

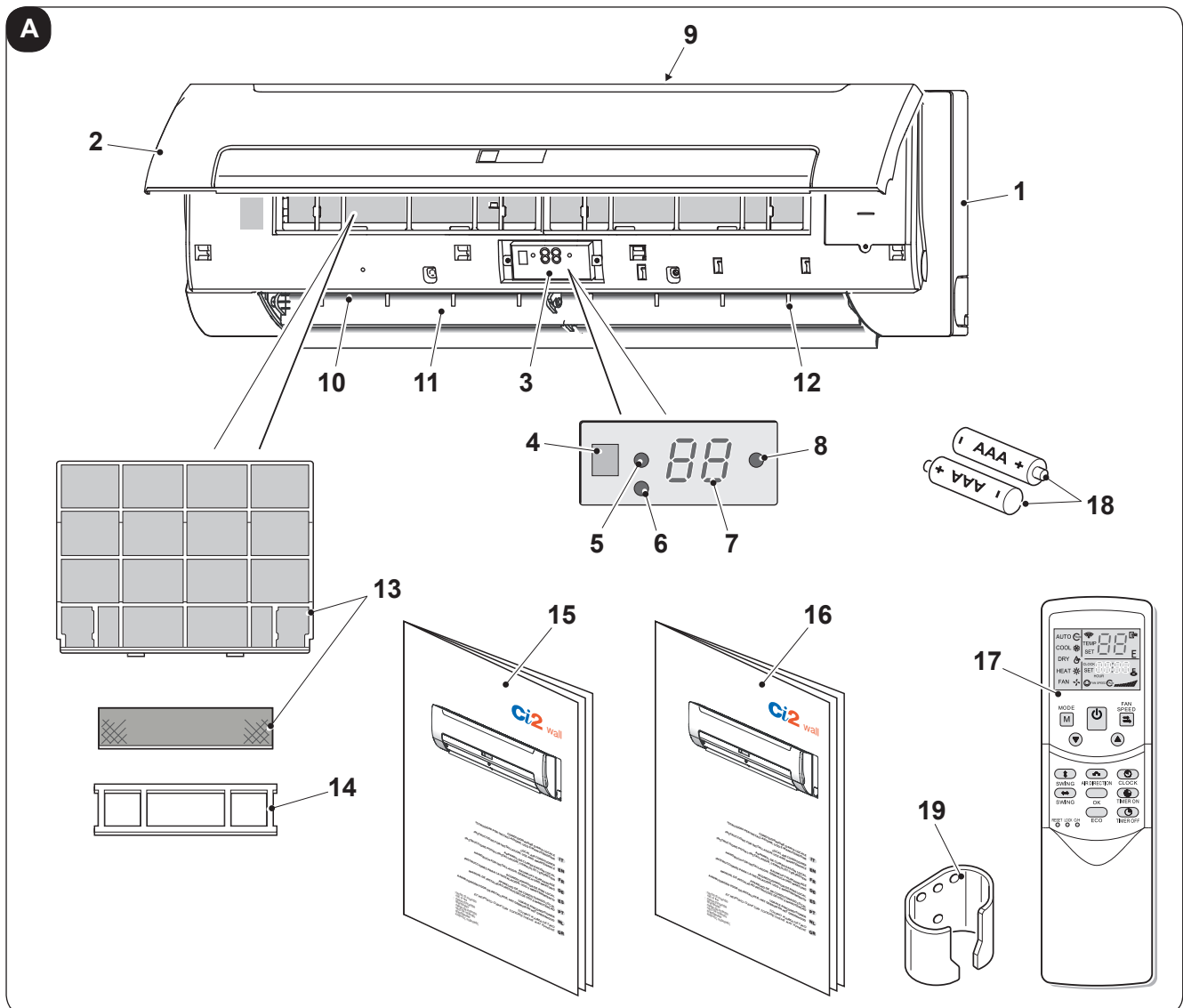
Further information about the recycling of this product can be obtained from your local town hall, your refuse collection service, or in the store at which you bought the product.

This regulation is valid only in EU member states.

1 - DESCRIPTION OF THE APPLIANCE

1.1 - IDENTIFICATION OF THE MAIN COMPONENTS (Fig.A)

- | | |
|---|--|
| 1. Body of appliance | 12. Vertical air flaps |
| 2. Front panel | 13. Air filters |
| 3. Display | 14. Filter support frame |
| 4. Remote control IR receiver | 15. Use and maintenance manual (+ warranty) |
| 5. Operating LED | 16. Installation manual |
| 6. Switch-on/off and operating mode selection key | 17. Remote control |
| 7. Temperature display | 18. Battery for remote control
quantity 2 - AAA type x 1.5V |
| 8. Timer LED | 19. Remote control support
(to fix the support, see the appliance assembly
manual) |
| 9. Air inlet | |
| 10. Air outlet | |
| 11. Horizontal air flaps | |



2 - CORRECT USE OF THE APPLIANCE

2.1 - WARNINGS



A failure to respect what follows may cause damages to the appliance.

- a. Make sure that curtains or other objects do not obstruct the air suction filters.
- b. The appliance must always be used paying attention that there are no obstructions for the intake and outlet of air.
- c. The appliance must not be used in laundry rooms.
- d. The appliance must never be used in the presence of hazardous materials, vapours or liquids.
- e. If the appliance is used frequently, clean the air filters at least every two weeks.

2.2 - OPERATING CONDITIONS

For safe and effective operation, use the appliance at the following temperatures.

Mode	External temperature	Room temperature	Water inlet temperature
Cooling	21°C~ 43°C	17°C~ 32°C	3°C~ 20°C
Heating mode (not available in cooling only models)	-5°C~ 24°C	0°C~ 30°C	30°C~ 70°C



NOTE:

- If the appliance is not used within the values indicated, operating anomalies may occur.
- IT IS normal that condensate forms on the surface of the appliance when the level of humidity in the room is high; in this case, close doors and windows.
- Operating pressure of the hydraulic system: Max: 1.6 MPa - Min: 0.15 MPa

3 - USE OF THE APPLIANCE

The appliance operating modes can be selected only using the remote control supplied.
The reception of the selected function is confirmed by the emission of a “beep” by the buzzer.

If the remote control does not work or is not momentarily available, the appliance can be switched on and off by opening the front panel (2) and pressing the key (6) (Fig.3).

As well as switching the appliance on and off, with this key it is possible only to select two operating modes; “**AUTOMATIC (AUTO)**” and “**FORCED COOLING (COOL)**”.

Press the key one or more times as follows:

> **ON/AUTOMATIC** > **FORCED COOLING** > **OFF** > ...

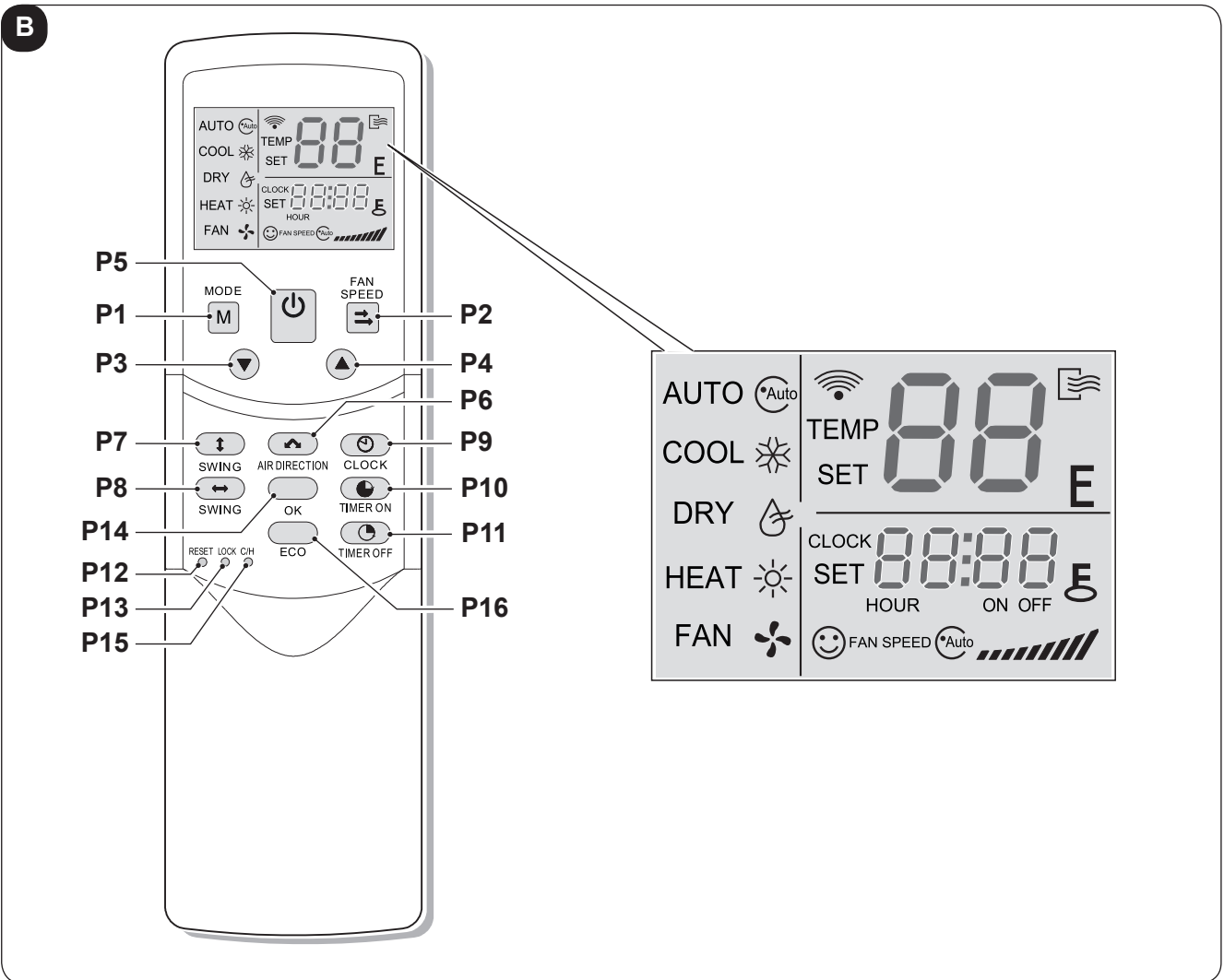
- **AUTOMATIC (AUTO)**
The operating LED (5) switches on and the appliance starts in AUTOMATIC mode.
The remote control is active and operates on the basis of the signal received.
- **FORCED COOLING (COOL)**
The operating LED (5) flashes and the appliance operates in automatic cooling mode for 30 minutes with the fan at high speed, before passing AUTOMATIC mode.
The remote control is disabled.
- **OFF**
The operating indicator light (5) switches off. The appliance is OFF, while the remote control is enabled.

3.1 - RECOMMENDATIONS FOR ENERGY SAVING

Below find simple recommendations for reducing consumption:

- Always and constantly keep the filters clean (see maintenance and cleaning chapter). ■ A dirty air filter will reduce cooling or heating efficiency, please clean it once two weeks.
- Keep doors and windows closed. If the doors and windows remain open, air will flow out of your room causing a decrease in the cooling or heating effect.
- Do not let sun rays penetrate freely into the room (we recommend using curtains or lowering blinds or closing the shutters).
- Do not obstruct the air flow path (input and output) of the appliance; this, in addition to obtaining a non-optimal yield, also affects the correct operation of the appliance and the possibility of irreparable damages to the appliance itself.
- Never place objects near the air inlet or the air outlet of the unit. It may cause deterioration in the effect or stop the operation.
- Adjust the air flow louver properly and avoid direct air flow to room inhabitants.
- Adjust the room temperature properly for a comfortable environment. Avoid excessive heating or cooling.
- Ventilate often. Extended use requires special attention to ventilation.
- Never place objects near the air inlet or the air outlet of the unit. It may cause deterioration in the effect or stop the operation.
- Set the timer.
- If you don't plan to use the unit for a long time, please take the batteries from the remote controller. When the power is on, some energy will be consumed, even if the air conditioner isn't in operation. So please disconnect the power to save energy.
- Keep the indoor unit and remote controller at least 1 m away from televisions, radios, stereos, and other similar equipment. Failing to do so may cause static or distorted pictures.

3.2 - REMOTE CONTROL KEYS (Fig. B)



- **P1. MODE KEY:**
 AUTO (Automatic) >
 > COOL (Cooling) >
 > DRY (Dehumidification) >
 > HEAT (Heating) >
 > FAN (Ventilation) > ...
- **P2. FAN SPEED KEY:**
 AUTO (Automatic) >
 > LOW (minimum) >
 > MED (medium) >
 > HIGH (maximum) > ...
- **P3. TEMPERATURE SET reduction KEY**
 Decrease the set temp. Keeping pressing will decrease the temp with 1°C per 0. 5s.
- **P4. Increase TEMPERATURE set KEY**
 Increase the set temp. Keeping pressing will increase the temp with 1°C per 0. 5s.
- **P5. ON/OFF KEY (Appliance stand-by)**
 Switches the appliance on/off.
- **P6. AIR DIRECTION KEY (Air direction)**
 Activate swing function of air deflector. Once pressing, air deflector will turn 6C. For normal operation and better cooling and heating effect, deflector will not turn to the degree which is the state of deflector when the unit is turned off. (Only available when remote controller is used with corresponding unit.)

NOTE:

The heating mode (HEAT) is not available in the “cooling only” appliances.

- **P7. VERTICAL SWING KEY**
Activate or turn off wind vertical swing function. (Only available when remote controller is used with corresponding unit.)

- **P8. HORIZONTAL SWING KEY**
Activate or turn off wind horizontal swingfunction. (Only available when remote controller is used with corresponding unit.)

- **P9. CLOCK KEY**
Display the current time. (12: 00 is displayed when resetting or electrifying for the first time.)
Press CLOCK for 5s, icon indicating hour will flash with 0. 5s.
Press it again, icon indicating minute will flash with 0. 5s.
P3 and P4 are used to adjust the figure.
Setting or modification is effective only by pressing OK button to make confirmation.

- **P10. TIMER ON KEY (Switch-on timer)**
For time ON setting. Once pressing this button, the time will increase by 0. 5 hour. When the settime exceeds 10hours, pressing the button willincreasethetimeby1hour. Adjusting the figure to 0. 00, willcanceltimer ON setting.

- **P11. TIMER OFF KEY (Switch-off timer)**
For time OFF setting. Once pressing this button, the time will increase by 0. 5 hour. When the set time exceeds 10hours, pressing the button will increase the timeby1hour. Adjust the figure to 0. 00, willcancel-time ON setting.

- **P12. RESET KEY (Reset - internal key)**
Press this button with a needle of 1mm to cancel the current setting and reset remote controller.

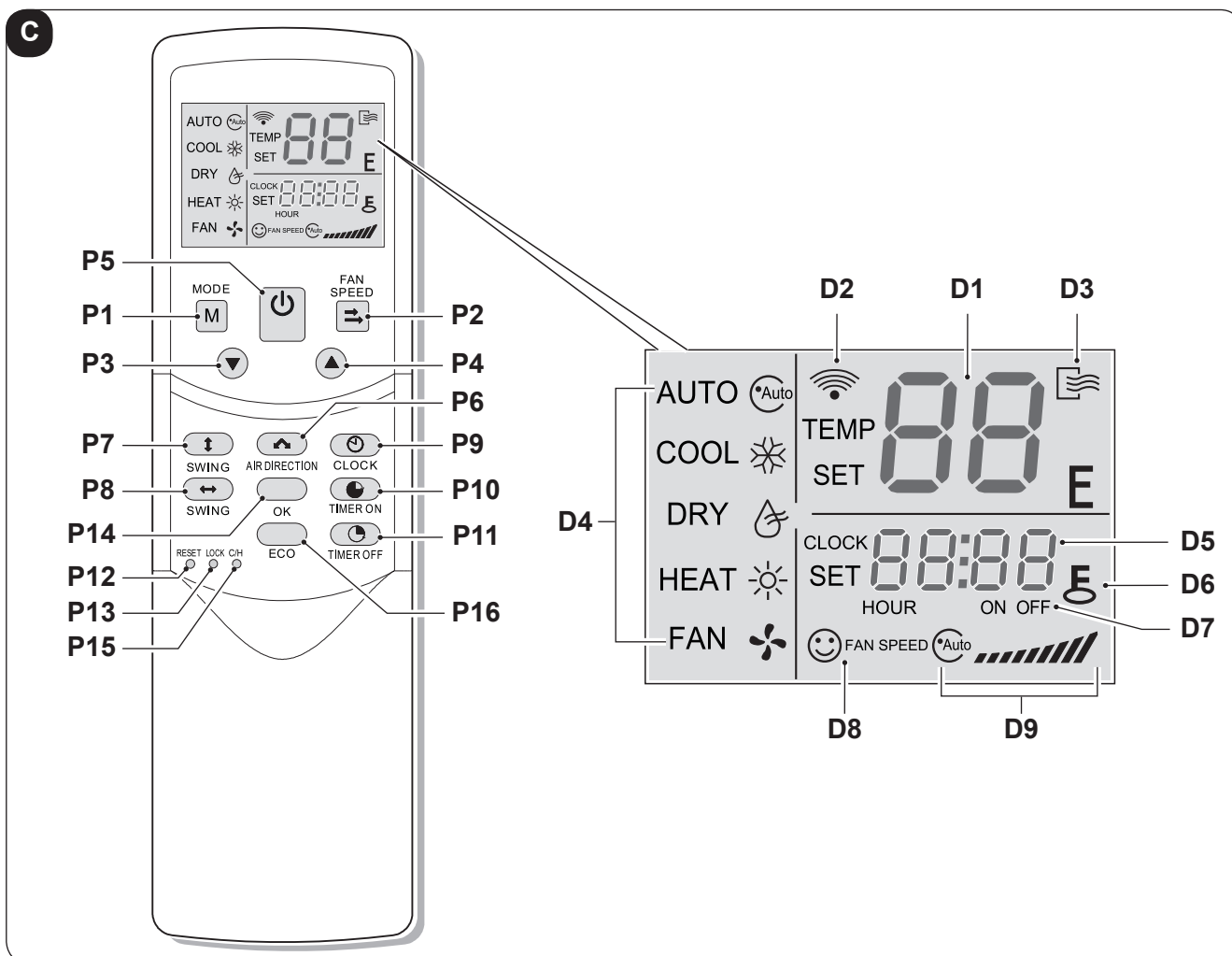
- **P13. LOCK KEY (Lock- internal key)**
Press this button with a needle of 1mm to lock or unlock the current setting.

- **P14. OK KEY**
(Confirms setting and modification of the time)
Used to confirm the time setting and modification.

- **P15. COOL/HEAT KEY**
(Cooling/Heating)
(inner located), press this button with a needle of 1mm to shift mode between COOL only and COOL&HEAT. During setting, back lightwill be lightened. Factory default modeisCOOL&HEAT.

- **P16. ECO KEY**
Activate or turn off economic operation mode. It is suggested to turn on this function when sleeping. (Only available when remote controller is used with corresponding unit.)

3.3 - REMOTE CONTROL DISPLAY (Fig.C)

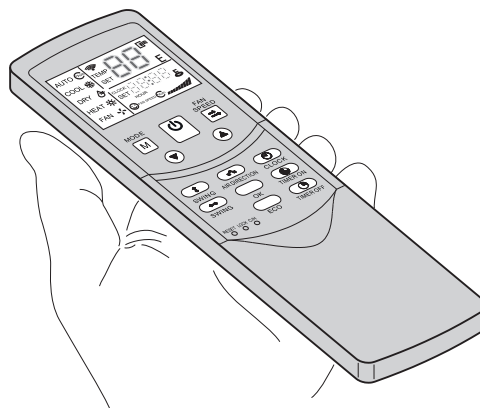


- **D1. TEMP:**
Display the set temperature. No display in this area if the unit is on FAN mode.
- **D2. TRANSMITTING DISPLAY:**
The icon will flash once when the signal is sent by remote controller.
- **D3. ON/OFF:**
Icon is displayed when the remote controller is turned on, or vice versa.
- **D4. RUNNING MODE:**
Press MODE to display current running mode. (HEAT function is invalid for cool only type unit.)
- **D5. TIME:**
Display the current set time.
- **D6. LOCK:**
The icon will be lightened or off when pressing LOCK.
In locked state, all the buttons are ineffective except button LOCK.
- **D7. TIME ON/OFF:**
In the state of time ON, icon ON will be lightened, which is the same to the state of time OFF. Setting timer ON and OFF simultaneously, both icons ON and OFF are displayed.
- **D8. FAN SPEED:**
Press FAN SPEED to display the current wind speed.
The default state is high fan speed for the unit without medium fan speed.
- **D9. ECONOMIC OPERATION:**
This icon will be lightened or off when pressing ECO button.

NOTE:
All the above icons will be displayed only when the remote controller is electrified for the first time or reset.

3.4 - USE OF THE REMOTE CONTROL

The remote control supplied with the fan coil is the instrument that will allow you to use the appliance in the most comfortable way possible.



It should be handled with care and in particular:

- Keep it dry (do not clean it with water or leave it outdoors in bad weather).
- Avoid dropping or bumping it.
- Keep it out of direct sunlight.



- **The remote control operates by means of an infrared beam.**
- **During use, there must not be any obstacle between the remote control and the air-conditioner.**
- **If other appliances in the room have remote controls (TV, stereo, etc...), there may be interference.**
- **Electronic and fluorescent lights may also interfere with transmissions between remote control and air-conditioner.**
- **Remove the batteries in case of prolonged disuse of the remote control.**

3.4.a - Insertion of batteries

To insert the batteries correctly:

- Remove the batteries compartment cover (figure 14).
- Insert the batteries into the relevant compartment (figure 4).



Check the polarity indicated on the bottom of the compartment .

- Close the compartment correctly (figure 5).

3.4.b - Replacement of batteries

The average life-span of the batteries, with normal use, is approx. six months.

Replace the batteries when the "beep" for reception of the command from the appliance is no longer heard.



Always use new batteries.

The use of old or different batteries could generate malfunctioning of the remote control.

The remote control uses two dry alkaline 1.5V batteries (AAA.) (Fig.4).



When replacing batteries, replace both and dispose of the dead batteries in the appropriate collection centres and as required by law.

- If the remote control is not used for several weeks or longer, remove the batteries.
Any leaks from the batteries could damage the remote control.



Do not re-charge or disassemble the batteries. Do not throw the batteries into the fire. They can burn and explode.



If the battery liquid falls onto the skin or clothes, wash well with clean water. Do not use the remote control with batteries that have leaked. The chemical products contained in the batteries can cause burns or other risks to health.

3.4.c - Location of the remote control

- Keep the remote control in a position from which the signal can reach the receiver (4) of the appliance (maximum distance is approx. 8 metres - with charged batteries) (figure 6).
The presence of obstacles (furniture, curtains, walls, etc.) between the remote control and the appliance reduces the remote control range.

3.5 - USE OF THE APPLIANCE

3.5.a - AUTO mode (Automatic)

When the appliance is switched on, the operating LED (5) on the unit flashes.

- Press the **MODE** key (P1) to select **AUTO** mode.
- Adjust the temperature with the **▲** and **▼** keys. The adjustment range is 17°C~30°C.
- By pressing the **ON/OFF** key (P5), LED (5) of the appliance switches on. The appliance operates in AUTO mode and the fan speed is set at AUTO, without the possibility of adjustment.
- In AUTO mode, the ECO function is also active.

3.5.b - COOL / HEAT / FAN mode

- Press the **MODE** key (P1) to select the "**COOL**, **HEAT** or **FAN** mode.
- Adjust the temperature with the **▲** and **▼** keys. The adjustment range is 17°C~30°C.
- Press the **FAN SPEED** key (P2) to select the
AUTO (automatic) > LOW > MED (medium) > HIGH option > ...
- By pressing the **ON/OFF** key (P5), LED (5) of the appliance switches on. The appliance functions in the way set.
- Interrupt operation using the **ON/OFF** key (P5).



In ventilation mode, the temperature cannot be adjusted and the ECO function is not active. Therefore, passage 2 is omitted.

3.5.c - DRY mode (dehumidification)

- Press the **MODE** key (P1) to select “DRY” mode.
- Adjust the temperature with the **▲** and **▼** keys. The adjustment range is 17°C~30°C.
- By pressing the **ON/OFF** key (P5), LED (5) on the appliance switches on. The appliance functions in the dehumidification mode.
- Switch the appliance off using the **ON/OFF** key (P5).
- In dehumidification mode, the ECO and FAN SPEED functions are not available.

3.5.d - Using the timer

The switch-on and switch-off timers are respectively used to switch the appliance on and off and pre-set times.

3.5.d.a - Switch-on timer

- By pressing the **TIMER ON** key (P10), the SET, HOUR and ON icons on the remote control, switch on.
- Press the key again to adjust the time.
- The value increases by 0.5 hours every time the key is pressed. After 10 hours, the value increases by 1 hour every time it is pressed.
- Half a second after setting, the remote control will send the switch-on command to the appliance.

3.5.d.b - Switch-off timer

- By pressing the **TIMER OFF** key (P10), the SET, HOUR and ON icons on the remote control, switch on.
- Press the key again to adjust the time.
- The value increases by 0.5 hours every time the key is pressed. After 10 hours, the value increases by 1 hour every time it is pressed.
- Half a second after setting, the remote control will send the switch-off command to the appliance.

3.5.d.c - Combined setting of the switch-on timer and the switch-off timer

- Set the switch-on timer following steps 1 and 2 described in paragraph “3.5.d.a”.
- Set the switch-off timer following steps 1 and 2 described in paragraph “3.5.d.b”.
- If both times set do not exceed 10 hours, the switch-off timer will activate 0.5 hours after the switch-on timer. If both times set exceed 10 hours, the switch-off timer will activate 1 hour after the switch-on timer.
- Half a second after setting, the remote control will send the switch-on command to the appliance.

3.5.d.d - Modifying the timer

Press the corresponding key and adjust the switch-on and switch-off timer.

By setting the value at 0,00, the timer is deactivated.



**The time set on the timer has relative value based on the remote control clock.
The clock cannot be adjusted when the switch-on timer or switch-off timer is active.**

3.5.e - Adjusting the direction of the air flow

The ventilation flap can be adjusted while the appliance is running in order to change the direction of air flow and make the temperature in the room more natural and uniform; meaning it is more comfortable.

- a. Adjust the horizontal flap (11) using the remote control (key P8). (Fig.7)
- b. Open the horizontal flap (11), and then manually adjust the vertical flap (12). (Fig.8)
- c. If desired, start the vertical swing of the flaps by pressing the key (P7). Press it again to stop the swing in the desired position.

3.6 - RESETTING ALL REMOTE CONTROL FUNCTIONS (IF PRESENT)

By pressing the key P12, all remote control settings are reset.

In this way, all settings are annulled and the remote control goes to the default status.

Furthermore, by pressing key P12 all indications possible appear on the display, making it possible to verify the integrity of the display itself.

3.7 - LOCK SETTINGS

Press the **LOCK** key (P13) to lock and unlock the current settings.

3.8 - CHANGE MODE

Press the **COOL/HEAT** key (P15) to pass from the cooling only mode to heat pump mode. The back-lighting switches on during setting. The pre-defined mode for factory setting is heat pump.

3.9 - AUTORESTART

In case a black-out occurs, the appliance stores the former function mode and start up again when re-powered by recovering all previous settings.

4 - MAINTENANCE AND CLEANING



Always make sure the appliance has been disconnected electrically before proceeding with any maintenance or cleaning intervention.



Do not touch the metal parts of the appliance when you remove the filter. There is a risk of injury due to the sharp metal edges.



Do not use water to clean the internal parts of the air conditioner. Exposure to water can ruin the isolation, with the risk of electric shocks.

4.1 - CLEANING

4.1.a - Cleaning the appliance and the remote control

- a. Use a dry cloth to clean the appliance and the remote control.
- b. It is possible to use a cloth moistened with cold water to clean the appliance in case it's very dirty.



Do not use a chemically treated or antistatic cloth to clean the appliance.



Do not use gasoline, solvent, polish or similar solvents. These products could cause the breakage or deformation of the plastic surface.

4.1.b - Cleaning the suction filter

In order to guarantee effective indoor air filtration and good working order of your appliance, it is essential to periodically clean the air filters (13) every 2 weeks (in conditions of frequent use) (Fig.9).

Operate as follows:

- a. Open the front panel (2) and then slide the filters out (13) (Fig.9).
- b. The filters(13) must be washed using a jet of water facing in the direction opposite to that of the accumulation of dust or cleaned using a suction device (Fig.10).
- c. If the dirt is particularly difficult to remove (such as grease or deposits of other types) the filters must be previously immersed in a solution of water and neutral detergent.
- d. Before re-introducing the filters, it is good practice to shake then to eliminate the water accumulating during washing.



If the filters (13) are damaged, replace them.

- e. Make sure that the filters (13) are completely dry.
- f. Re-position the filters (13) correctly in the relative seats.
- g. Suck possible fluff from the grille (Fig. 20).



Do not use the appliance without the filter (13).

4.2 - MAINTENANCE

If you do not intend to use the appliance for a long period of time, work as follows:

- a. Activate the fan only mode for a few hours (approximately 8÷10 hours) to dry the interior of the appliance.
- b. Stop the air appliance and disconnect the power supply.
- c. Clean the air filter.
- d. Remove the batteries from the remote control.

Checks before resuming use of the air conditioner:

- a. Clean the filters after a long period of inactivity of the air conditioner.
- b. Check that the air outlet or inlet are not obstructed (especially after a long period of inactivity of the air conditioner).

4.3 - SYMPTOMS THAT DO NOT INDICATE APPLIANCE MALFUNCTIONING

SYMPTOM 1: The appliance does not work

- a. The appliance does not start immediately when the ON/OFF key is pressed on the remote control.

The operating LED switches on, the system is in normal conditions. The appliance starts 3 minutes after switch-on to prevent over-loading the compressor motor.

- b. If the operating LED and the “PRE-DEF indicator (model with heat pump) or the ventilation indicator (cooling only model) switch on, it means that heating mode has been selected. If the compressor does not activate when the appliance is switched on, it is possible that the “anti cold air” protection is activated because the outlet temperature is too low.

SYMPTOM 2: Passage to ventilation mode during operation in cooling mode

- a. To prevent the internal evaporator from freezing, the system will automatically pass to ventilation mode, and then go back to cooling mode shortly afterwards.
- b. When the indoor temperature drops below the temperature set, the compressor stops and the appliance passes to ventilation mode; when the temperature rises, the compressor resumes. This takes place in the same way in heating mode.

SYMPTOM 3: White mist escaping from the appliance

Symptom 3.1

If the cooling function is started in a room with high humidity level and the inside of the appliance is very contaminated, the distribution of the temperature is not regular. In this case, it will be necessary to clean the inside of the appliance.

Contact your dealer for additional details regarding cleaning the appliance.

This operation requires a qualified professional.

Symptom 3.2

If the system passes from defrosting mode to heating mode, the humidity generated by defrosting is expelled as a vapour.

> > > >

SYMPTOM 4: Noise during cooling

- a. The appliance emits a low and continuous noise, like hissing, in cooling mode or when stopping.
This noise is caused by operation of the drain pump (optional accessory).
- b. The appliance emits a squealing noise, like a squeak, when the system stops after operation in heating mode.
This noise is caused by the expansion and contraction of the plastic parts due to temperature changes.

SYMPTOM 5: Dust escaping from the appliance

- a. This occurs when the appliance is used for the first time after a long period of time and depends on the accumulation of dust inside the appliance

SYMPTOM 6: THE appliance gives off odours

- a. The appliance can absorb the odour of rooms, furniture, cigarettes, etc. and return them to the environment.

4.4 - ERROR CODES

During the appliance functioning, a few anomalies which stop its functioning could appear. In these cases, some error codes appear on the control panel.

- **EE** Malfunctioning of the DC motor
- **E3** Malfunctioning of the evaporation sensor T2
- **E2** Malfunctioning of the evaporation sensor T1
- **E8** Malfunctioning of the water level alarm
- **E7** EEPROM communication error

In these cases:

- a. electrically disconnect the appliance
- b. wait a few minutes
- c. connect the plug to the power socket
- d. restart the appliance.



If the inconvenience persists and the error code doesn't turn off, electrically disconnect the appliance and refer to an Assistance Centre.

5 - TECHNICAL DATA

For the technical data, please consult the data plate applied to the product (Fig.2).

	Model LGW 1200 DC	Model LGW 1200 DC
Cooling capacity (sensible)	Prated, c - 2,15 kW	Prated, c - 3,18 kW
Cooling capacity (latent)	Prated, c - 0,55 kW	Prated, c - 0,63 kW
Heating capacity	Prated, h - 2,94 kW	Prated, h - 4,3 kW
Total electric power input	Pelec - 0,013 kW	Pelec - 0,034 kW
Sound power level (per speed setting, if applicable)	LWA - 44/42/39 dB	LWA - 57/51/47 dB

6 - TROUBLESHOOTING

If one of the following anomalies occurs, switch the appliance off, disconnect it from the electric power supply and contact your dealer.

- a. The operating LED flashes rapidly (two times per second) and continues even if the unit is switched off and back on again.
- b. The remote control does not receive the signal or the key does not operate correctly.
- c. A safety device, such as a fuse or switch, intervenes frequently.
- d. The appliance has a water leak.
- e. Other malfunctioning.

7 - INCONVENIENCES AND POSSIBLE REMEDIES

Consult the following points before requesting assistance or repairs.

MALFUNCTIONING	CAUSE	WHAT MUST BE DONE?
<ul style="list-style-type: none"> The appliance does not start 	<ul style="list-style-type: none"> Electric current failure. Switch is off. Switch fuse probably blown. Remote control batteries discharged or remote control broken 	<ul style="list-style-type: none"> Wait for the electric current to reset. Switch the unit on. Replace the fuse. Replace the batteries or examine the remote control.
<ul style="list-style-type: none"> The air circulates regularly, but cooling is insufficient 	<ul style="list-style-type: none"> Temperature not set correctly 	<ul style="list-style-type: none"> Set the correct temperature.
<ul style="list-style-type: none"> Cooling not very effective 	<ul style="list-style-type: none"> Accumulation of dirt in the appliance heat exchanger coil Air filter dirty Obstruction of the appliance inlet Doors and windows open Exposure to direct sunlight Too many heat sources Outdoor temperature too high 	<ul style="list-style-type: none"> Clean the heat exchange coil. Clean the filter. Eliminate the impurities to free the air flow. Close doors and windows. Protect from solar rays via curtains. Reduce the heat sources. The conditioner cooling capacity lowers (normal).
<ul style="list-style-type: none"> Heating not very effective 	<ul style="list-style-type: none"> Outdoor temperature lower than 7°C Doors and windows partially open 	<ul style="list-style-type: none"> Use a heating device. Close doors and windows.
<ul style="list-style-type: none"> Impossible to modify the fan speed 	<ul style="list-style-type: none"> Control that the MODE indicated on the display is AUTO (automatic) Protection against hot air in cooling mode Protection against cold air in heating mode 	<ul style="list-style-type: none"> If automatic mode is selected, the conditioner automatically adjusts the fan speed. Lower the inlet temperature in cooling mode; increase the inlet temperature in heating mode.
<ul style="list-style-type: none"> The remote control signal is not transmitted, even if the ON/OFF key is pressed 	<ul style="list-style-type: none"> Verify that the batteries of the remote control are not discharged 	<ul style="list-style-type: none"> The electric current is cut off.
<ul style="list-style-type: none"> The TEMP indicator does not switch on 	<ul style="list-style-type: none"> Control that the MODE indicated on the display is FAN (ventilation) 	<ul style="list-style-type: none"> In ventilation mode, the temperature cannot be set.
<ul style="list-style-type: none"> The indication on the display disappears after a certain period of time 	<ul style="list-style-type: none"> Check that the appliance stops when the display shows the TIMER OFF indication (switch-off timer) 	<ul style="list-style-type: none"> The conditioner will switch off at the time set.
<ul style="list-style-type: none"> The TIMER ON indicator switches off after a certain period of time 	<ul style="list-style-type: none"> Check that the appliance starts when the display shows the TIMER ON indication (switch-on timer) 	<ul style="list-style-type: none"> The conditioner will switch on automatically at the time set and the relative indicator will switch off.
<ul style="list-style-type: none"> The appliance does not emit any sound, not even when pressing the ON/OFF key (P5) 	<ul style="list-style-type: none"> Check that the remote control signal transmitter is aimed correctly towards the appliance infra-red receiver when the ON/OFF key (P5) is pressed. 	<ul style="list-style-type: none"> Aim the remote control signal transmitter directly towards the appliance infra-red receiver and then press the ON/OFF key twice (P5).

Do not try to repair the appliance by yourself.

If the problem has not been solved, please contact your local retailer or the closest assistance service. Supply detailed information about the malfunction and the equipment version.

TABLE DES MATIÈRES GÉNÉRALE

0 - MISES EN GARDE	2
0.1 - INFORMATIONS GÉNÉRALES	2
0.2 - SYMBOLOGIE	2
0.2.1 - Pictogrammes rédactionnels	2
0.3 - MISES EN GARDE GÉNÉRALES	4
0.4 - INFORMATIONS IMPORTANTES RELATIVES À LA SÉCURITÉ	5
0.5 - ZONES À RISQUE	8
0.6 - UTILISATION PRÉVUE	9
1 - DESCRIPTION DE L'APPAREIL	10
1.1 - IDENTIFICATION DES PARTIES PRINCIPALES	10
INFORMATIONS RÉSERVÉES AU « TECHNICIEN INSTALLATEUR »	
2 - UTILISATION CORRECTE DE L'APPAREIL	11
2.1 - MISES EN GARDE	11
2.2 - CONDITIONS OPÉRATIONNELLES	11
SECTION POUR LE TECHNICIEN ET POUR L'UTILISATEUR	
3 - UTILISATION DE L'APPAREIL	12
3.1 - CONSEILS POUR L'ECONOMIE D'ENERGIE	12
3.2 - TOUCHES DE TELECOMMANDE (FIG.B)	13
3.3 - AFFICHEUR TÉLÉCOMMANDE (FIG.C)	15
3.4 - MODE D'EMPLOI DE LA TELECOMMANDE	16
3.4.a - Mise en place des piles	16
3.4.b - Remplacement des piles	16
3.4.c - Position de la télécommande	17
3.5 - UTILISATION DE L'APPAREIL	17
3.5.a - Modalité AUTO (Automatique)	17
3.5.b - Modalité COOL / HEAT / FAN (Refroidissement / Chauffage / Ventilation)	17
3.5.c - Modalité DRY (déshumidification)	18
3.5.d - Utilisation du minuteur	18
3.5.d.a - Minuteur d'allumage	18
3.5.d.b - Minuteur d'arrêt	18
3.5.d.c - Configuration combinée du minuteur d'allumage et du minuteur d'arrêt	18
3.5.d.d - Modification du minuteur	18
3.5.e - Réglage de la direction du flux d'air	19
3.6 - RÉINITIALISATION DE TOUTES LES FONCTIONS DE LA TÉLÉCOMMANDE (SI PRÉSENTE)	19
3.7 - VERROUILLAGE CONFIGURATIONS	19
3.8 - CHANGEMENT DE MODALITÉ	19
3.9 - REDEMARRAGE AUTOMATIQUE	19
4 - MAINTENANCE ET NETTOYAGE	20
4.1 - NETTOYAGE	20
4.1.a - Nettoyage de l'appareil et de la télécommande	20
4.1.b - Nettoyage du filtre d'aspiration	20
4.2 - ENTRETIEN	21
4.3 - SYMPTÔMES QUI N'INDIQUENT PAS UN DYSFONCTIONNEMENT DE L'APPAREIL	21
4.4 - CODES D'ERREUR	22
5 - DONNÉES TECHNIQUES	23
6 - RÉOLUTION DES PROBLÈMES	23
7 - DÉPANNAGE	24

ILLUSTRATIONS

Les illustrations sont regroupées dans les pages initiales de la notice



TABLE DES MATIÈRES GÉNÉRALE

La table des matières générales de cette notice figure à la page « FR-1 »



0 - MISES EN GARDE

0.1 - INFORMATIONS GÉNÉRALES

Tout d'abord, nous tenons à vous remercier pour avoir décidé d'accorder votre préférence à un appareil de notre production.

0.2 - SYMBOLOGIE

Les pictogrammes reportés au chapitre suivant permettent de fournir rapidement et de manière univoque les informations nécessaires pour une utilisation correcte de la machine dans des conditions de sécurité.

0.2.1 - Pictogrammes rédactionnels



Service

Indique des situations où il faut informer le SERVICE interne de la société:
SERVICE APRES-VENTE CLIENTS.



Index

Les paragraphes précédés par ce symbole contiennent des informations et des prescriptions très importantes, notamment pour ce qui concerne la sécurité.

Le non-respect peut comporter:

- danger pour la sécurité des opérateurs.
- perte de la garantie du contrat.
- dégagement de la responsabilité du fabricant.



Main levée

Indique les actions qu'il ne faut absolument pas accomplir.

**TENSION ÉLECTRIQUE DANGEREUSE**

Signale au personnel concerné que l'opération décrite présente, si elle n'est pas effectuée conformément aux normes de sécurité, le risque de provoquer une décharge électrique.

**DANGER GÉNÉRAL**

Il signale au personnel concerné que l'opération décrite présente, si elle n'est pas effectuée conformément aux normes de sécurité, le risque de subir des lésions physiques.

**DANGER DE TEMPÉRATURE ÉLEVÉE**

Il indique au personnel concerné que l'opération décrite présente, si elle n'est pas effectuée conformément aux normes de sécurité, le risque de subir des brûlures par contact avec des composants à haute température.

**NE PAS COUVRIR**

Il indique au personnel concerné qu'il est interdit de couvrir l'appareil afin d'en éviter la surchauffe.

**ATTENTION**

- Il indique que ce document doit être lu attentivement avant d'installer et / ou d'utiliser l'appareil.
- Indique que le personnel préposé à la réparation doit gérer l'appareil conformément à la notice d'installation.

**ATTENTION**

- Il signale la possibilité d'avoir des informations supplémentaires sur les manuels joints.
- Il indique que des informations sont disponibles dans la notice d'utilisation ou dans la notice d'installation.

**ATTENTION**

Indique que le personnel préposé à la réparation doit gérer l'appareil conformément à la notice d'installation.

0.3 - MISES EN GARDE GÉNÉRALES

LORSQUE VOUS UTILISEZ DES APPAREILS ÉLECTRIQUES, IL EST TOUJOURS NÉCESSAIRE DE SUIVRE SCRUPULEUSEMENT LES CONSIGNES DE SÉCURITÉ FONDAMENTALES AFIN DE RÉDUIRE LES RISQUES D'INCENDIE ET D'ÉLECTROCHOC ET ACCIDENTS A PERSONNES, Y COMPRIS CE QUI SUIT :



- 1. Document réservé aux termes de la loi avec interdiction de reproduction ou de transmission à tiers sans l'autorisation expresse de la société OLIMPIA SPLENDID.**

Les machines peuvent subir des mises à jour et par conséquent présenter des éléments différents de ceux qui sont représentés, sans que cela constitue pour autant un préjudice pour les textes contenus dans ce manuel.



- 2. Lire attentivement le présent manuel avant de procéder à toute opération (installation, entretien, utilisation) et suivre scrupuleusement ce qui est décrit dans chacun des chapitres.**
- 3. Suivre attentivement ces instructions pour éviter les dommages matériels et les lésions à l'utilisateur ou à d'autres personnes. Une utilisation incorrecte due à un non-respect des instructions peut entraîner des blessures ou des dommages.**
- 4. Conserver soigneusement le présent livret pour toute consultation ultérieure.**
- 5. Après avoir retiré l'emballage, s'assurer que l'appareil est en parfait état. Les éléments de l'emballage ne doivent pas être laissés à portée des enfants pour qui ils représentent des sources potentielles de danger.**
- 6. LE FABRICANT DECLINE TOUTE RESPONSABILITE EN CAS DE DOMMAGES AUX PERSONNES OU AUX BIENS DERIVANT DU NON-RESPECT DES NORMES CONTENUES DANS LE PRESENT LIVRET.**
- 7. Le fabricant se réserve le droit d'apporter à tout moment des modifications à ces modèles, tout en conservant les caractéristiques essentielles décrites dans le présent manuel.**
- 8. Les installations effectuées en dehors des instructions fournies par le présent manuel et l'utilisation en dehors des limites de température prescrites annulent la garantie.**
- 9. L'entretien courant des filtres, le nettoyage général extérieur peuvent être effectués même par l'utilisateur, étant donné que ces opérations ne comportent pas de difficulté ou de danger.**
- 10. Durant le montage, et à chaque opération d'entretien, respecter les précautions mentionnées dans ce manuel et sur les étiquettes appliquées dans les appareils, et prendre toutes les précautions suggérées par le bon sens commun et par les Réglementations de Sécurité en vigueur dans le lieu d'installation.**

0.4 - INFORMATIONS IMPORTANTES RELATIVES À LA SÉCURITÉ

Les précautions de sécurité listées sont divisées en deux catégories.
Dans les deux cas, lire attentivement les informations de sécurité indiquées.



AVERTISSEMENTS

Le non-respect de ces précautions peut avoir des conséquences mortelles.



ATTENTION

Le non-respect de ces précautions peut entraîner des lésions ou causer des dommages à l'appareil.



AVERTISSEMENTS

1. **Ne pas débrancher manuellement l'alimentation électrique lorsque l'appareil fonctionne, cela pourrait entraîner un endommagement.**
2. **Demander au propre revendeur de procéder à l'installation.**
Une installation incomplète effectuée par l'utilisation pourrait entraîner des pertes d'eau, des décharges électriques ou des incendies.
3. **Demander au propre revendeur de procéder aux éventuelles améliorations, réparations et toute opération d'entretien.**
La mauvaise exécution de ces opérations pourrait entraîner des pertes d'eau, des décharges électriques ou des incendies.
4. **En cas de défaillance (par exemple : bruit anormal, mauvaise odeur, fumée, élévation anormale de température, dispersions électriques, etc.), éteindre immédiatement l'appareil et débrancher l'alimentation électrique.**
Pour toute réparation, s'adresser exclusivement aux services après-vente agréés par le constructeur et exiger l'utilisation de pièces de rechange originales. Le non-respect de ce qui précède peut compromettre la sécurité de l'appareil.
5. **Ne mouillez pas l'unité intérieure et la télécommande.**
Des courts-circuits ou des incendies peuvent survenir.
6. **Si un fusible brûle, ne pas le remplacer par un autre fusible ayant un ampérage différent et ne pas utiliser de câbles.**
L'utilisation de câbles ou de fils en cuivre peut entraîner une panne de l'unité ou causer un incendie.
7. **L'exposition prolongée aux courants d'air peut nuire à la santé.**
8. **Ne pas insérer les doigts, les barres ou tout autre objet dans les prises d'entrée ou de sortie de l'air. Lorsque le ventilateur tourne à vitesse élevée, cela peut causer des lésions.**
9. **Ne pas utiliser de sprays inflammables tels que de la laque, des fixateurs ou des peintures à proximité de l'appareil, puisque cela pourrait provoquer un incendie.**

10. Ne pas toucher la prise de sortie de l'air ou les ailettes horizontales lorsque la fonction d'oscillation est active. Les doigts pourraient rester encastrés ou l'appareil pourrait subir une panne.
11. Ne jamais couvrir de quelque façon que ce soit les grilles respectivement d'entrée et de sortie d'air.
12. Ne pas insérer d'objets étrangers dans les grilles d'entrée et sortie afin d'éviter tout risque de choc électrique, incendie ou dommage à l'appareil. Le contact avec le ventilateur qui tourne à vitesse élevée peut être dangereux.
13. Ne pas inspecter l'unité ou effectuer l'entretien personnellement. Réparer l'appareil tout seul est extrêmement dangereux. S'adresser à un professionnel qualifié.
14. Ne pas éliminer ce produit dans les déchets urbains. L'unité doit être remise et éliminée comme un déchet sélectif spécial.
15. Si l'appareil est installé et utilisé dans un local de petites dimensions, il faut garder la concentration en eau (condensation) dans les limites, puisqu'une sortie pourrait réduire la capacité de refroidissement. Contacter votre revendeur pour éviter des pertes d'eau.
16. Éteindre tous les appareils de chauffage à combustible, aérer la pièce et contacter le revendeur.
Ne pas utiliser le climatiseur tant que la personne préposée à l'entretien n'a pas confirmé la réparation effective du point qui présente la perte d'eau.
17. La cause la plus fréquente de surchauffe est le dépôt de poussière ou de peluches dans l'appareil. Éliminer régulièrement ces accumulations en débranchant l'appareil de la prise électrique et en aspirant les grilles.
18. S'il devait être décidé de ne plus utiliser un appareil de ce type, il est recommandé de le rendre non-opérationnel en coupant le câble d'alimentation, APRÈS l'avoir débranché de la prise électrique. Il est en outre recommandé de rendre inoffensives les éléments de l'appareil susceptibles de constituer un danger, notamment pour les enfants, qui pourraient se servir de l'appareil hors d'usage pour jouer.



ATTENTION

1. Ne pas utiliser l'appareil dans des buts différents de l'utilisation prévue. Pour éviter des détériorations de la qualité, ne pas utiliser l'unité pour refroidir les instruments de précision, les aliments, les plantes, les animaux ou les œuvres d'art.
2. Avant le nettoyage, s'assurer d'arrêter l'appareil, d'éteindre l'interrupteur ou de débrancher le câble d'alimentation pour éviter des décharges électriques et des lésions.

3. **S'assurer qu'un interrupteur différentiel de sécurité est installé pour éviter les décharges électriques ou les incendies.**
4. **Vérifier la mise à la terre de l'appareil.**
Pour éviter des décharges électriques, s'assurer que l'unité présente une mise à la terre et que le câble de terre soit branché à des tuyaux hydrauliques ou du gaz, au paratonnerre ou au câble de terre du téléphone.
5. **Pour éviter les lésions, ne pas retirer la protection du ventilateur de l'unité interne.**
6. **Pour éviter les décharges électriques, ne pas utiliser le climatiseur avec les mains mouillées.**
7. **Ne pas toucher les ailettes de la batterie de transmission de chaleur. Les ailettes sont extrêmement tranchantes et pourraient être la cause de coupures.**
8. **Ne pas placer les objets qui pourraient être endommagés par l'humidité sous l'appareil. De la condensation peut se former si le taux d'humidité dépasse 80 %, si la sortie d'évacuation est obstruée ou si le filtre est sale.**
9. **Après une utilisation prolongée, vérifier les éventuels dommages du support et des raccords de l'unité. En cas de dommage, l'unité pourrait tomber et provoquer des lésions.**
10. **Pour éviter la carence en oxygène, aérer la pièce de manière appropriée en cas d'utilisation de l'appareil avec d'autres appareils équipés de brûleur.**
11. **Ranger le tuyau d'évaporation afin d'assurer un drainage régulier de la condensation. Un drainage incomplet peut provoquer des dommages dus à l'humidité du bâtiment, aux meubles, etc.**
12. **Ne pas toucher les composants internes du boîtier électrique.**
Ne pas retirer le panneau avant. Certains composants internes sont dangereux et les toucher peut endommager le dispositif.
13. **Ne pas exposer les enfants, les plantes ou les animaux aux courants d'air direct. L'exposition aux courants peut être nocive pour les enfants, les plantes ou les animaux.**
14. **Ne pas autoriser les enfants à monter sur l'unité et éviter de placer des objets au-dessus de celle-ci. Une chute peut provoquer des lésions.**
15. **Ne pas appuyer sur la touche de la télécommande avec des objets durs et pointus qui pourraient les endommager.**
16. **Ne pas utiliser l'appareil aussitôt après la pulvérisation de l'insecticide à gaz ou en présence d'encens qui brûlent, de vapeurs chimiques ou de résidus huileux.**
17. **En cas de remplacement de composants, utiliser exclusivement des pièces de rechange originales OLIMPIA SPLENDID.**


18. Si l'unité n'est pas utilisée pendant longtemps ou que personne ne reste dans la pièce climatisée, il est conseillé de couper l'alimentation pour éviter tout accident.
19. N'utilisez pas de détergents liquides ou corrosifs pour nettoyer l'appareil, ne vaporisez pas d'eau ou d'autres liquides sur l'unité car ils pourraient endommager les composants en plastique et même causer des chocs électriques.
20. Ne pas laisser l'appareil en fonctionnement pendant de longues périodes si l'humidité est élevée et si des portes ou des fenêtres sont ouvertes. L'humidité pourrait se condenser et mouiller ou endommager les ameublements.
21. Nettoyer l'appareil à l'aide d'un chiffon humide ; ne pas utiliser produits ou matériaux abrasifs. Pour nettoyer les filtres voir le paragraphe approprié.
22. Ne pas utiliser l'appareil dans des environnements avec des écarts de température considérables car la condensation pourrait se former à l'intérieur de l'appareil lui-même.
23. Ne pas utiliser l'appareil sans les filtres correctement positionnés.
24. Ne pas placer d'appareils qui produisent des flammes libres au niveau des points exposés au courant d'air ou sous l'appareil.
25. Le démontage, la réparation ou la reconversion par une personne non autorisée pourrait comporter des dommages graves et entraîner l'annulation de la garantie du fabricant.
26. Ne pas utiliser l'appareil en cas de panne ou de dysfonctionnement, si le câble d'alimentation électrique est endommagé, ou si l'appareil présente des dommages de n'importe quelle nature. Éteindre l'appareil, débrancher l'alimentation électrique et la faire vérifier par du personnel qualifié.

0.5 - ZONES À RISQUE

- Le convecteur à ventilation ne doit pas être installé dans des environnements contenant des gaz inflammables, des gaz explosifs, des environnements très humides (laveries, serres, etc.) ou dans des pièces où d'autres machines qui génèrent une forte source de chaleur, à proximité d'une source d'eau salée ou sulfureuse.
- **NE PAS** utiliser de gaz, d'essence ou d'autres liquides inflammables à proximité du convecteur à ventilation.
- Utilisez uniquement les composants fournis (voir paragraphe 1.1). L'utilisation de pièces non d'origine peut entraîner des fuites d'eau, des électrochocs, des incendies, des lésions corporelles ou des dommages matériels.

- Ne pas installer l'appareil dans des zones caractérisées par de l'air salé (à proximité d'une côte, etc.).
Les électroménagers éliminés dans des décharges à ciel ouvert ou enterrées peuvent relâcher des substances dangereuses dans les nappes phréatiques, avec pour conséquence une contamination de la chaîne alimentaire et des dommages à la santé et au bien-être des personnes.

0.6 - UTILISATION PRÉVUE

- Le convecteur à ventilateur ne doit être utilisé que pour chauffer, refroidir, déshumidifier et filtrer l'air (au choix) dans le but de rendre confortable la température de la pièce.
- Cet appareil est conçu **UNIQUEMENT** pour une utilisation domestique ou semblable  ; non pas de type commercial ou industriel.
- Un usage impropre de l'appareil avec d'éventuels dommages causés aux personnes, biens ou animaux déchargent OLIMPIA SPLENDID de toute responsabilité.
- Cet appareil n'est pas destiné à fonctionner au moyen d'un temporisateur externe ou avec un système de télécommande séparé (utiliser uniquement la télécommande fournie).



N'utilisez ce produit que conformément aux spécifications indiquées dans cette notice. Toute utilisation autre que celle spécifiée risque d'entraîner de graves lésions.

LE FABRICANT N'ASSUME AUCUNE RESPONSABILITÉ EN CAS DE DOMMAGES À DES PERSONNES OU À DES BIENS DUES A LA NON-OBSERVATION DES CONSIGNES CONTENUES DANS CETTE NOTICE.



ELIMINATION

Ce symbole apposé sur le produit ou son emballage indique que ce produit ne doit pas être jeté au titre des ordures ménagères normales, mais doit être remis à un centre de collecte pour le recyclage des appareils électriques et électroniques.

En contribuant à une élimination correcte de ce produit, vous protégez l'environnement et la santé d'autrui. L'environnement et la santé sont mis en danger par une élimination incorrecte du produit.

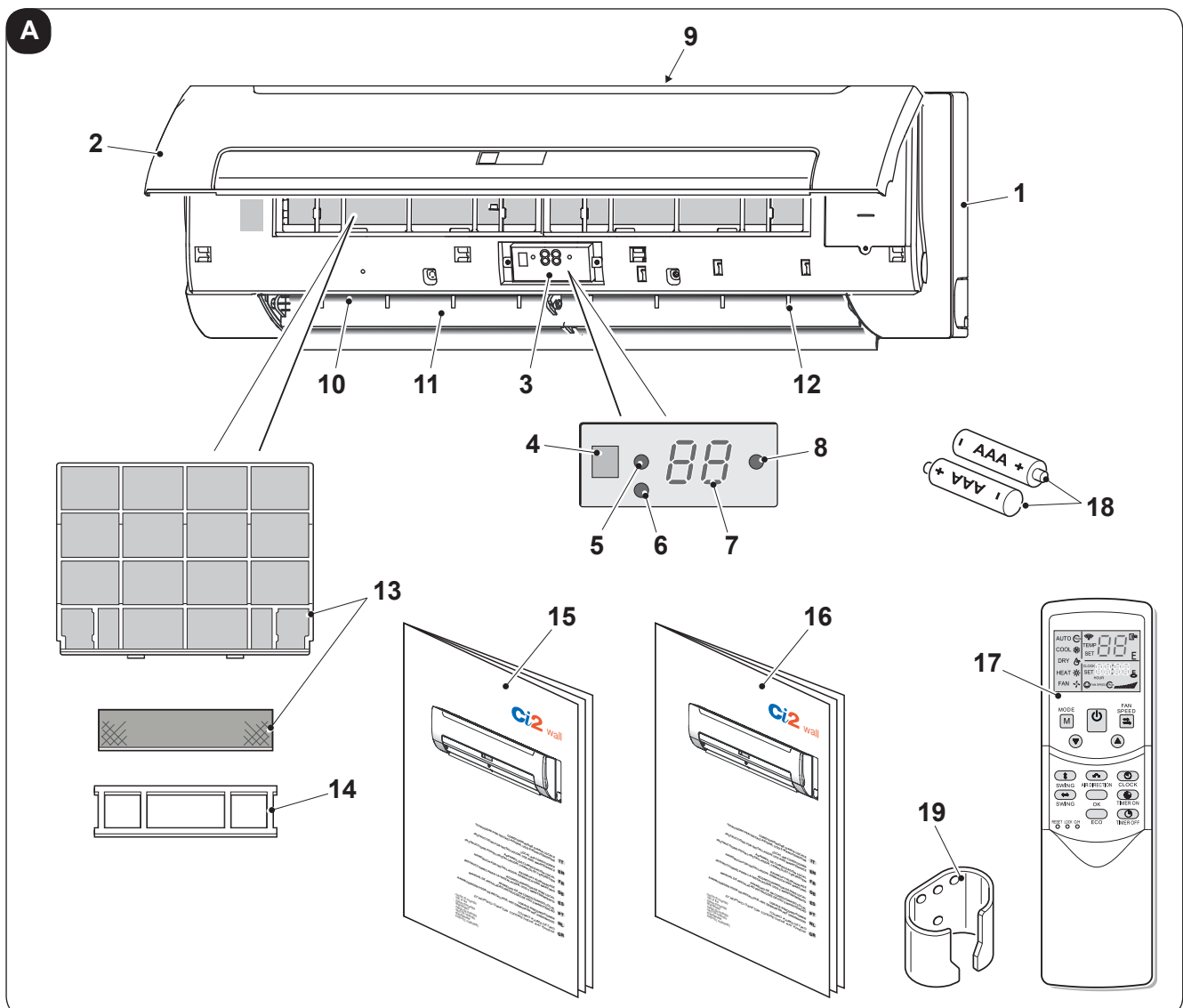
Pour toutes informations complémentaires concernant le recyclage de ce produit, adressez-vous à votre municipalité, votre service des ordures ou au magasin où vous avez acheté le produit.

Cette consigne n'est valable que pour les états membres de l'UE.

1 - DESCRIPTION DE L'APPAREIL

1.1 - IDENTIFICATION DES PARTIES PRINCIPALES (Fig.A)

- | | |
|--|---|
| 1. Corps de l'appareil | 12. Déflecteurs d'air verticaux |
| 2. Panneau avant | 13. Filtres à air |
| 3. Écran d'affichage | 14. Châssis de porte du filtre |
| 4. Récepteur de télécommande IR | 15. Manuel d'utilisation et d'entretien (+ garantie) |
| 5. LED de fonctionnement | 16. Manuel d'installation |
| 6. Touche d'allumage / arrêt et sélection de la modalité de fonctionnement | 17. Télécommande |
| 7. Afficheur de la température | 18. Piles pour la télécommande quantité 2 - type AAA de 1,5 V |
| 8. LED minuterie | 19. Support télécommande (pour la fixation du support, voir le manuel de montage de l'appareil) |
| 9. Entrée de l'air | |
| 10. Sortie de l'air | |
| 11. Déflecteurs d'air horizontaux | |



2 - UTILISATION CORRECTE DE L'APPAREIL

2.1 - MISES EN GARDE



Le non-respect de ce qui suit peut entraîner des dommages à l'appareil.

- a. Assurez-vous que les rideaux ou les autres objets ne colmatent pas les filtre d'aspiration d'air.
- b. L'appareil doit toujours être mis en marche en faisant attention à ce que l'aspiration et la sortie de l'air ne soient pas entravées.
- c. L'appareil ne doit pas être utilisé dans des locaux aménagés comme une laverie.
- d. L'appareil ne doit pas être mis en marche en présence de matériaux, de vapeurs ou de liquides dangereux.
- e. Dans des conditions d'utilisation fréquente de l'appareil, nettoyer les filtres à air au moins toutes les deux semaines.

2.2 - CONDITIONS OPÉRATIONNELLES

Pour un fonctionnement sécurisé et efficace, utiliser l'appareil aux températures suivantes.

Mode	Température extérieure	Température de la pièce	Température d'entrée de l'eau
Refroidissement	21°C~ 43°C	17°C~ 32°C	3°C~ 20°C
Mode chauffage (indisponibles pour les modèles seulement froid)	-5°C~ 24°C	0°C~ 30°C	30°C~ 70°C



REMARQUE :

- Si l'appareil n'est pas utilisé selon les valeurs indiquées, des anomalies de fonctionnement pourraient se vérifier.
- IL EST normal que de la condensation se forme sur les surfaces de l'appareil lorsque le taux d'humidité du local est élevé ; dans ce cas, fermer les portes et les fenêtres.
- Pression opérationnelle du système hydraulique : Max : 1,6 MPa - Min : 0,15 MPa

3 - UTILISATION DE L'APPAREIL

Les modalités de fonctionnement de l'appareil peuvent être sélectionnées uniquement avec la télécommande fournie.

La réception de la fonction sélectionnée est confirmée par l'émission d'un « bip » de l'avertisseur.

Si la télécommande ne fonctionne pas ou qu'elle est momentanément indisponible, il est possible d'allumer ou d'éteindre l'appareil en ouvrant le panneau frontal (2) et en appuyant sur la touche (6) (Fig.3).

Avec cette touche, en plus d'allumer et d'éteindre l'appareil, il est possible de sélectionner uniquement deux modalités opérationnelles ; « **AUTOMATIQUE** » (**AUTO**) et « **REFROIDISSEMENT FORCÉ (COOL)** ».

Appuyer sur la touche un ou plusieurs fois comme ce qui suit :

> **ON/AUTOMATIQUE** > **REFROIDISSEMENT FORCÉ** > **OFF** > ...

- **AUTOMATIQUE (AUTO)**

Le voyant de fonctionnement (5) s'allume et l'appareil démarra en modalité AUTOMATIQUE.

La télécommande est active et fonctionne selon le signal reçu.

- **REFROIDISSEMENT FORCÉ (COOL)**

Le voyant de fonctionnement (5) clignote et l'appareil fonctionne en modalité refroidissement automatique pendant 30 minutes avec le ventilateur à haute vitesse, avant de passer à la modalité AUTOMATIQUE.

La télécommande est désactivée.

- **OFF**

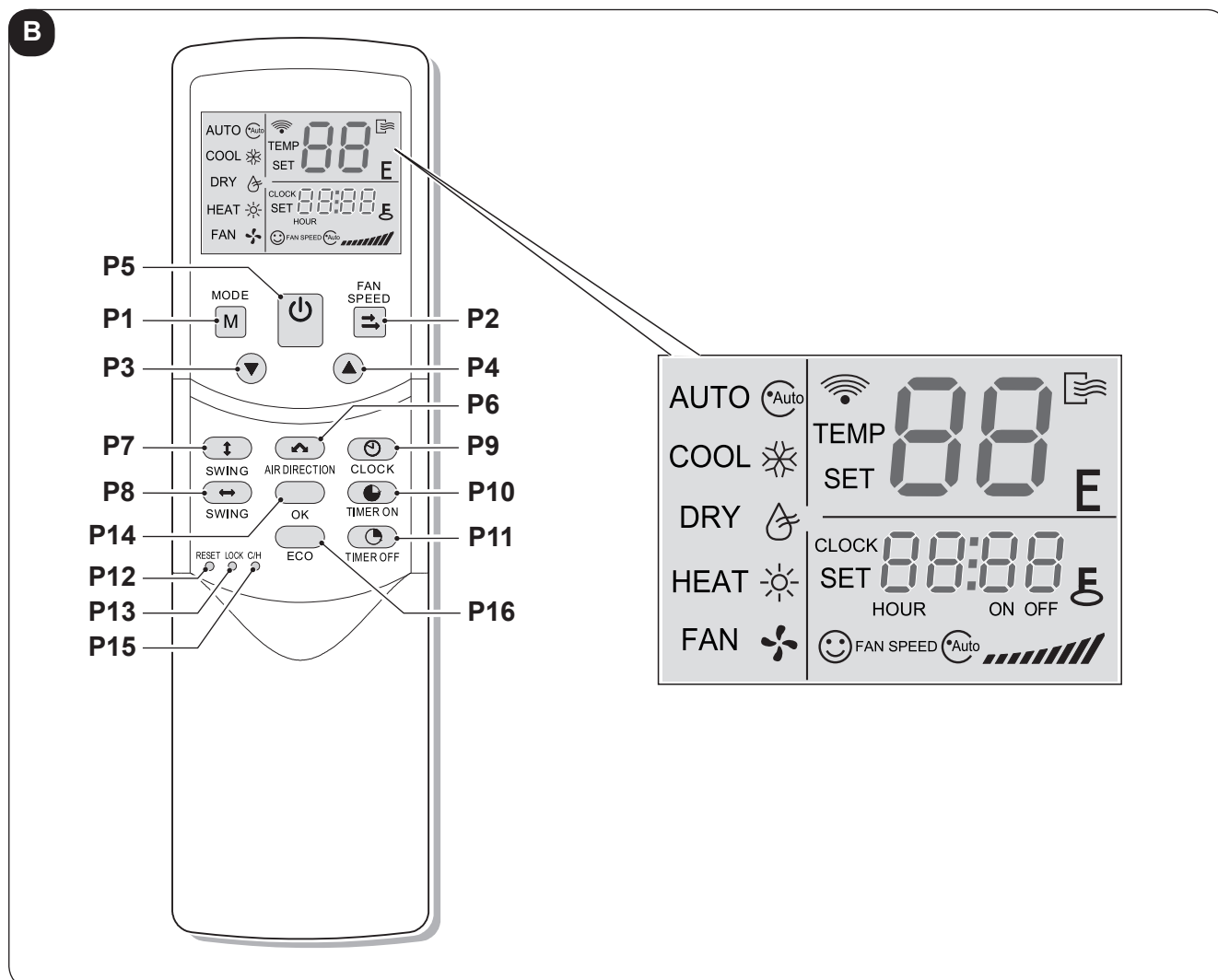
Le voyant de fonctionnement (5) s'éteint. L'appareil est ÉTEINT, alors que la télécommande est activée.

3.1 - CONSEILS POUR L'ECONOMIE D'ENERGIE

Voici quelques conseils simples pour réduire la consommation :

- Gardez toujours et constamment les filtres propres (voir chapitre entretien et nettoyage). L'efficacité du refroidissement ou du chauffage se réduit au fait que les filtres sont sales ; dans des conditions d'utilisation fréquente, procéder au nettoyage toutes les deux semaines.
- Garder les portes et les fenêtres fermées. Si les portes et les fenêtres sont ouvertes, l'air sort de la pièce, réduisant l'efficacité du refroidissement ou du chauffage.
- Évitez que les rayons du soleil pénètrent librement dans l'environnement (nous vous recommandons d'utiliser des rideaux ou des stores ou de fermer les volets).
- N'obstruez jamais la voie du flux d'air (en entrée et en sortie) de l'appareil ; ceci, en plus d'obtenir un rendement non optimal du système, affecte également son bon fonctionnement et la possibilité de défaillances irréparables de ce dernier.
- Ne pas placer d'objets à proximité des prises d'entrée et de sortie de l'air. Cela pourrait réduire l'efficacité de l'unité ou interrompre le fonctionnement.
- Réguler la grille d'aération et éviter de diriger le flux d'air directement sur les personnes présentes dans la pièce.
- Régler la température du local pour une pièce plus confortable. Éviter un refroidissement ou un chauffage excessif.
- Aérer fréquemment. Une utilisation prolongée demande un soin particulier de l'aération.
- Ne pas placer d'objets à proximité des prises d'entrée et de sortie de l'air. Cela pourrait réduire l'efficacité de l'unité ou interrompre le fonctionnement.
- Régler le minuteur.
- S'il est prévu de ne pas utiliser l'unité pendant une période prolongée, retirer les batteries de la télécommande. Si allumé, le climatiseur consomme de l'énergie même s'il ne fonctionne pas. Pour réduire la consommation énergétique, éteindre l'unité.
- Tenir l'unité interne et la télécommande à une distance d'au moins 1 mètre des appareils télévisuels et radiophoniques, stéréo et similaires pour éviter des interruptions ou une distorsion des images.

3.2 - TOUCHES DE TELECOMMANDE (Fig.B)

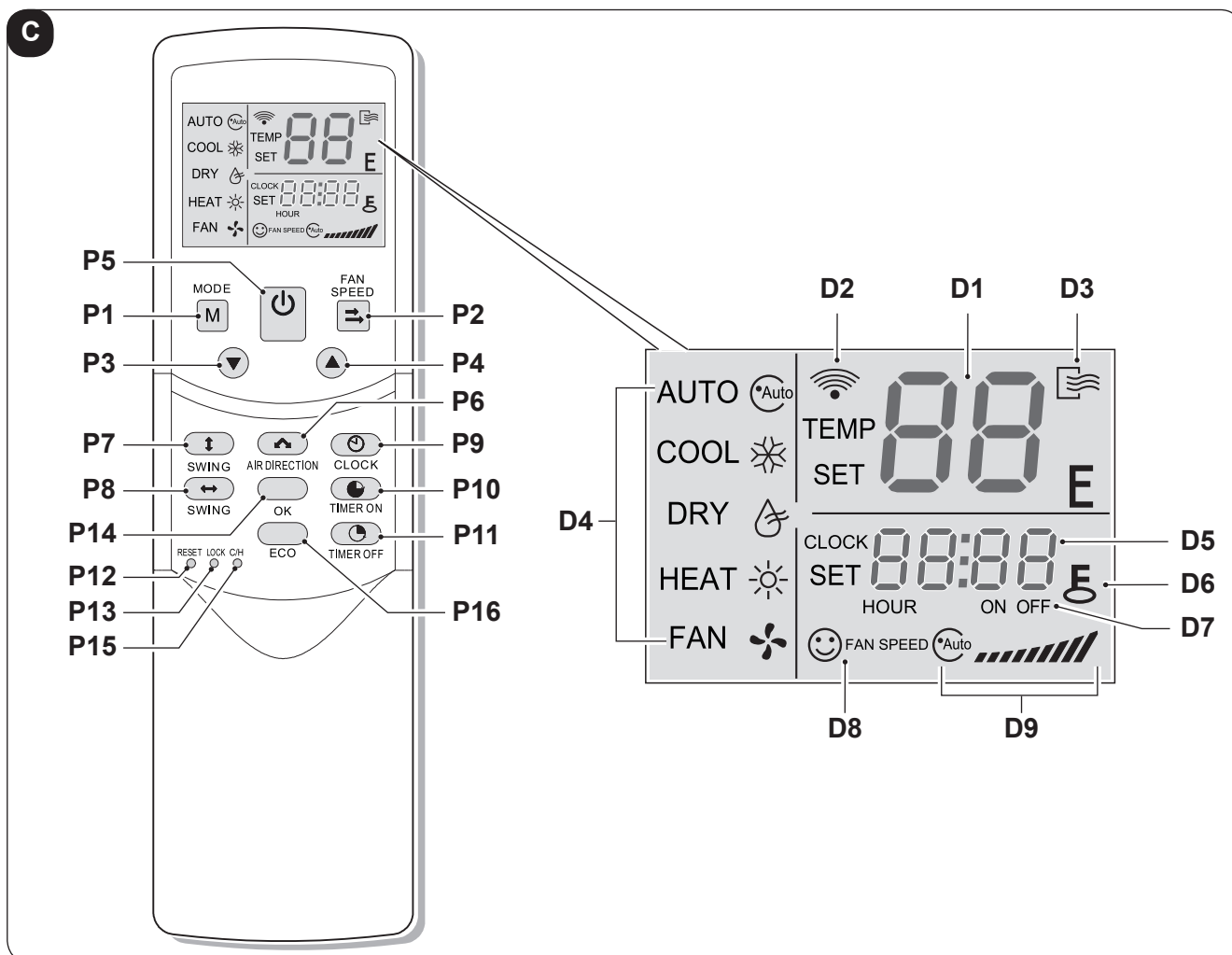


- **P1. TOUCHE MODE (Modalité) :**
 - AUTO (Automatique) >
 - > COOL (Refroidissement) >
 - > DRY (Déshumidification) >
 - > HEAT (Chauffage) >
 - > FAN (Ventilation) > ...

REMARQUE :
La modalité chauffage (HEAT) n'est pas disponible sur les appareils « seulement froid ».
- **P2. TOUCHE FAN SPEED (Vitesse ventilation) :**
 - AUTO (Automatique) >
 - > LOW (minimum) >
 - > MED (moyenne) >
 - > HIGH (maximum) > ...
- **P3. TOUCHE RÉDUCTION température configurée**
Permet de réduire la température définie. Maintenir appuyé pour réduire la température de 1 °C toutes les 0,5 secondes.
- **P4. TOUCHE AUGMENTATION température configurée**
Permet d'augmenter la température définie. Maintenir appuyé pour augmenter la température de 1 °C toutes les 0,5 secondes.
- **P5. TOUCHE ON/OFF (Veille de l'appareil)**
Allumer / éteindre l'appareil.
- **P6. TOUCHE AIR DIRECTION (Direction de l'air)**
Active la fonction d'oscillation des déflecteurs. En appuyant sur la touche, le déflecteur tourne de 6°. Pour un fonctionnement normal et une plus grande efficacité de refroidissement et de chauffage, le déflecteur n'atteint pas l'angle où le climatiseur est fermé.
(Disponible uniquement lorsque la télécommande est utilisée avec l'unité correspondante.)

- **P7. TOUCHE Oscillation VERTICALE**
Active ou désactive la fonction d'oscillation verticale. (Disponible uniquement lorsque la télécommande est utilisée avec l'unité correspondante).
- **P8. TOUCHE Oscillation HORIZONTALE**
Active ou désactive la fonction d'oscillation horizontale. (Disponible uniquement lorsque la télécommande est utilisée avec l'unité correspondante.)
- **P9. TOUCHE CLOCK (horloge)**
Affiche l'heure courante (au premier démarrage ou après une réinitialisation, l'heure affichée est 12:00).
En appuyant sur la touche CLOCK pendant 5 sec., l'indicateur de l'heure clignote à intervalles de 0,5 sec.
En appuyant de nouveau sur la touche, l'indicateur des minutes clignote à intervalles de 0,5 sec.
Régler la valeur avec les touches P3 et P4.
Les réglages ou les modifications sont effectifs uniquement si confirmées en appuyant sur la touche OK.
- **P10. TOUCHE TIMER ON (allumage du minuteur)**
Permet de régler l'heure d'allumage. La valeur augmente de 0,5 heure à chaque pression de la touche. Après les 10 heures, la valeur augmente d'1 heure à chaque pression. En réglant la valeur sur 0,00, le minuteur est désactivé.
- **P11. TOUCHE TIME OFF (arrêt du minuteur)**
Permet de configurer l'heure d'arrêt. La valeur augmente de 0,5 heure à chaque pression de la touche. Après les 10 heures, la valeur augmente d'1 heure à chaque pression. En réglant la valeur sur 0,00, le minuteur est désactivé.
- **P12. TOUCHE RESET (Réinitialisation - touche interne)**
Appuyer sur cette touche avec un objet pointu d'une épaisseur de 1 mm pour supprimer les configurations en cours et réinitialiser la télécommande.
- **P13. TOUCHE LOCK (Verrouillage - touche interne)**
Appuyer sur cette touche avec un objet pointu d'une épaisseur de 1 mm pour bloquer ou débloquer les configurations en cours.
- **P14. TOUCHE OK**
(Confirme la configuration et les modifications de l'heure)
Confirme la configuration et les modifications de l'heure.
- **P15. TOUCHE COOL/HEAT**
(Refroidissement / chauffage)
(touche interne), appuyer sur cette touche avec un objet pointu d'une épaisseur d'1 mm pour passer de la modalité uniquement froid à la modalité pompe à chaleur. Le rétroéclairage s'allume pendant la configuration. La modalité prédéfinie pour configuration d'usine est une pompe de chaleur.
- **P16. TOUCHE ECO**
Active ou désactive la modalité d'économies d'énergie. Il est conseillé d'activer cette fonction pendant les heures nocturnes. (Disponible uniquement lorsque la télécommande est utilisée avec l'unité correspondante.)

3.3 - AFFICHEUR TÉLÉCOMMANDE (Fig.C)



- **D1. TEMP :**
Affiche la température définie.
Dans cette zone, aucune valeur ne s'affiche si l'appareil est en modalité ventilation.
- **D2. ICÔNE DE TRANSMISSION :**
Clignote une fois à l'envoi du signal de la télécommande.
- **D3. ON/OFF :**
Affiche l'allumage de la télécommande et inversement.
- **D4. MODALITÉ DE FONCTIONNEMENT :**
Appuyer sur la touche MODE pour visualiser la modalité de fonctionnement en cours.
(La fonction HEAT n'est pas disponible dans les appareils uniquement froid).
- **D5. HEURE :**
Affiche l'heure en cours configurée.
- **D6. VERROUILLAGE :**
L'icône s'allume ou s'éteint en appuyant sur la touche LOCK.
L'activation du verrouillage désactive toutes les touches à l'exception de la touche LOCK.
- **D7. MINUTEUR ALLUMAGE / ARRÊT :**
L'icône ON s'allume lorsque le minuteur d'allumage est actif ; de la même manière, l'icône OFF s'allume lorsque le minuteur d'arrêt est actif. Si le minuteur d'allumage et le minuteur d'arrêt sont configurés en même temps, l'afficheur visualisera les deux icônes.
- **D8. VITESSE VENTILATEUR :**
Appuyer sur la touche FAN SPEED pour visualiser la vitesse en cours du ventilateur.
Dans les appareils qui ne disposent pas de l'option vitesse moyenne, la vitesse élevée est la configuration prédéfinie.
- **D9. ÉCONOMIE D'ÉNERGIE :**
L'icône s'allume ou s'éteint en appuyant sur la touche ECO.

REMARQUE :

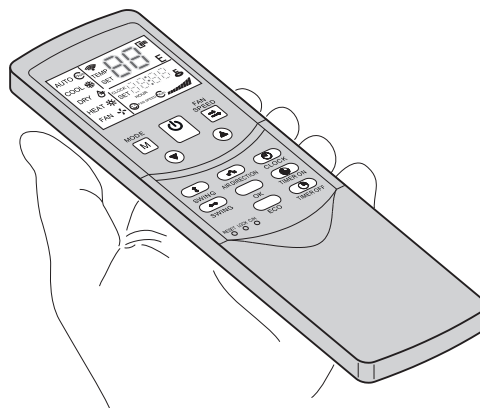
Toutes les icônes décrites apparaissent en même temps sur l'afficheur uniquement lors du premier allumage ou lors d'une réinitialisation de la télécommande.

3.4 - MODE D'EMPLOI DE LA TELECOMMANDE

La télécommande qui accompagne le convecteur à ventilateur est l'instrument qui vous permet d'utiliser l'appareil de la manière la plus confortable possible.

C'est un instrument à manipuler avec soin et en particulier:

- Evitez de le mouiller (il ne doit pas être nettoyé avec de l'eau ou laissé aux intempéries).
- Evitez qu'il ne tombe par terre ou les chocs violents.
- Evitez l'exposition directe aux rayons de soleil.



- **La télécommande fonctionne avec la technologie de l'infrarouge.**
- **Lors de son utilisation ne pas interposer d'obstacles entre la télécommande et le climatiseur.**
- **Si dans la même pièce, on utilise d'autres appareils dotés de télécommande (TV, chaîne stéréo, etc...), quelques interférences pourraient se vérifier.**
- **Les lampes électroniques et fluorescentes peuvent interférer dans les communications entre la télécommande et le climatiseur.**
- **Retirer les piles d'alimentation en cas de non utilisation prolongée de la télécommande.**

3.4.a - Mise en place des piles

Pour insérer les piles correctement:

- Retirez le cache du compartiment des piles (Figure 4).
- Insérez les piles dans le compartiment (Figure 4).

Respecter scrupuleusement les signes de polarité indiqués au fond du compartiment .

- Fermez le cache correctement (Figure 5).

3.4.b - Remplacement des piles

La durée de vie moyenne des batteries, en cas d'utilisation normale, est d'environ six mois.

Remplacer les batteries lorsque vous n'entendez plus le « bip » de réception de la commande par l'appareil.

Utilisez toujours de nouvelles piles.
L'utilisation de piles usagées ou différentes peut entraîner une défaillance de la télécommande.

- La télécommande utilise deux piles alcalines sèches de 1,5 V (type AAA.) (Fig.4).



Un fois déchargées, toutes les piles doivent être remplacées en même temps et jetées aux points de récolte prévus à cet effet ou conformément aux normes locales en vigueur.

- Si vous n'utilisez pas la télécommande pendant quelques semaines ou plus, retirez les piles. **D'éventuelles fuites des piles risquent d'endommager la télécommande.**



Ne rechargez pas ou ne démontez pas les piles. Ne jetez pas les piles dans le feu. Elles peuvent brûler ou exploser.



Si le liquide des piles tombe sur la peau ou les vêtements, lavez soigneusement avec à l'eau propre. N'utilisez pas la télécommande avec des piles, si elles présentent des fuites.

Les produits chimiques contenus dans les piles peuvent causer des brûlures ou d'autres risques pour la santé.

3.4.c - Position de la télécommande

- Tenez la télécommande dans une position à partir de laquelle le signal peut atteindre le récepteur (4) de l'appareil (distance maximum d'environ 8 mètres - avec les piles chargées) (Fig.6). La présence d'obstacles (meubles, rideaux, murs, etc.) entre la télécommande et l'appareil réduit le rayon d'action de la télécommande.

3.5 - UTILISATION DE L'APPAREIL

3.5.a - Modalité AUTO (Automatique)

Lorsque l'appareil s'allume, le voyant de fonctionnement (5) clignote sur l'unité.

- Appuyer sur le bouton **MODE** (P1) pour sélectionner le mode **AUTO**.
- Régler la température à l'aide des touches **▲** et **▼**. L'intervalle de réglage est de 17 °C à 30 °C.
- En appuyant sur la touche **ON/OFF** (P5), le voyant (5) de l'appareil s'allume. L'appareil fonctionne en modalité AUTO et la vitesse du ventilateur est réglée sur AUTO, sans pouvoir effectuer de réglage.
- En modalité AUTO, la fonction ECO est également active.

3.5.b - Modalité COOL / HEAT / FAN (Refroidissement / Chauffage / Ventilation)

- Appuyer sur la touche **MODE** (P1) pour sélectionner la modalité **COOL**, **HEAT** ou **FAN**.
- Régler la température à l'aide des touches **▲** et **▼**. L'intervalle de réglage est de 17 °C à 30 °C.
- Appuyer sur la touche **FAN SPEED** (P2) pour sélectionner l'option AUTO (automatique) > LOW (basse) > MED (moyenne) > HIGH (haute) > ...
- En appuyant sur la touche **ON/OFF** (P5), le voyant (5) de l'appareil s'allume. L'appareil fonctionne dans la modalité configurée.
- Interrompre le fonctionnement avec la touche **ON/OFF** (P5).



En modalité ventilation, il est impossible de régler la température et la fonction ECO n'est pas active. Donc, le passage 2 est omis.

3.5.c - Modalité DRY (déshumidification)

- Appuyer sur la touche **MODE** (P1) pour sélectionner la modalité DRY.
- Régler la température à l'aide des touches ▲ et ▼. L'intervalle de réglage est de 17 °C à 30 °C.
- En appuyant sur la touche **ON/OFF** (P5), le voyant (5) de l'appareil s'allume. L'appareil fonctionne dans la modalité déshumidification.
- Éteindre l'appareil avec la touche **ON/OFF** (P5).
- En modalité déshumidification, les fonctions ECO et FAN SPEED ne sont pas disponibles.

3.5.d - Utilisation du minuteur

Les minuteurs d'allumage et d'arrêt sont utilisés respectivement pour allumer et éteindre l'appareil à des horaires configurés.

3.5.d.a - Minuteur d'allumage

- En appuyant sur la touche **TIMER ON** (P10), les icônes SET (configuration), HOUR (heure) et ON de la télécommande s'allument.
- Appuyer de nouveau sur la touche pour régler l'heure.
- La valeur augmente de 0,5 heure à chaque pression de la touche. Après les 10 heures, la valeur augmente d'1 heure à chaque pression.
- Une demi-seconde après la configuration, la télécommande enverra la commande d'allumage à l'appareil.

3.5.d.b - Minuteur d'arrêt

- En appuyant sur la touche **TIMER OFF** (P10), les icônes SET (configuration), HOUR (heure) et ON sur la télécommande s'allument.
- Appuyer de nouveau sur la touche pour régler l'heure.
- La valeur augmente de 0,5 heure à chaque pression de la touche. Après les 10 heures, la valeur augmente d'1 heure à chaque pression.
- Une demi-seconde après la configuration, la télécommande enverra la commande d'arrêt à l'appareil.

3.5.d.c - Configuration combinée du minuteur d'allumage et du minuteur d'arrêt

- Configurer le minuteur d'allumage en suivant les passages 1 et 2 décrits dans le paragraphe « 3.5.d.a ».
- Configurer le minuteur d'arrêt en suivant les passages 1 et 2 décrits dans le paragraphe « 3.5.d.b ».
- Si les deux horaires configurés ne dépassent pas les 10 heures, le minuteur d'arrêt s'activera 0,5 heure après le minuteur d'allumage. Si les deux horaires configurés dépassent les 10 heures, le minuteur d'arrêt s'activera 1 heure après le minuteur d'allumage.
- Une demi-seconde après la configuration, la télécommande enverra la commande d'allumage à l'appareil.

3.5.d.d - Modification du minuteur

Appuyer sur la touche correspondante et régler le minuteur d'allumage et d'arrêt.
En réglant la valeur sur 0,00, le minuteur est désactivé.



L'heure configurée sur le minuteur a une valeur relative basée sur l'horloge de la télécommande. Il est impossible de régler l'horloge lorsque le minuteur d'allumage ou d'arrêt est actif.

3.5.e - Réglage de la direction du flux d'air

Lorsque l'appareil est en fonctionnement, il est possible de régler la grille d'aération pour varier la direction du flux et rendre la température de la pièce plus uniforme et naturelle, de sorte qu'elle soit plus confortable.

- a. Régler le déflecteur horizontal (11) avec la télécommande (touche P8). (Fig.7)
- b. Ouvrir le déflecteur horizontal (11), puis régler manuellement le déflecteur vertical (12). (Fig.8)
- c. Démarre, si nécessaire, l'oscillation verticale des déflecteurs en appuyant sur la touche (P7). Appuyer de nouveau sur la touche pour arrêter l'oscillation dans la position souhaitée.

3.6 - RÉINITIALISATION DE TOUTES LES FONCTIONS DE LA TÉLÉCOMMANDE (SI PRÉSENTE)

En appuyant sur la touche P12, toutes les configurations de la télécommande sont réinitialisées. En précédant ainsi, toutes les configurations sont annulées et la télécommande entre en panne. De plus, en appuyant sur la touche P12, toutes les indications possibles apparaissent sur l'afficheur, rendant possible la vérification de l'intégrité de l'afficheur même.

3.7 - VERROUILLAGE CONFIGURATIONS

Appuyer sur la touche **LOCK** (verrouillage) (P13) pour bloquer ou débloquer les configurations en cours.

3.8 - CHANGEMENT DE MODALITÉ

Appuyer sur la touche **COOL/HEAT** (Refroidissement / Chauffage) (P15) pour passer de la modalité seulement froid à la modalité pompe à chaleur. Le rétroéclairage s'allume pendant la configuration. La modalité prédéfinie pour configuration d'usine est une pompe de chaleur.

3.9 - REDEMARRAGE AUTOMATIQUE

En cas d'interruption de l'alimentation électrique, l'appareil mémorise le dernier mode de fonctionnement et redémarre, une fois l'alimentation électrique rétablie, avec les réglages précédents.

4 - MAINTENANCE ET NETTOYAGE



Avant de procéder à des opérations d'entretien et de nettoyage, toujours s'assurer d'avoir débranché l'appareil de l'alimentation électrique.



Ne touchez pas les parties métalliques de l'appareil lorsque vous retirez le filtre. Risque de se blesser avec des bords métalliques tranchants.



N'utilisez pas d'eau pour nettoyer les parties internes du climatiseur. L'exposition à l'eau peut abîmer l'isolation, et risque de causer des électrochocs.

4.1 - NETTOYAGE

4.1.a - Nettoyage de l'appareil et de la télécommande

- a. Utiliser un chiffon sec pour nettoyer l'appareil et la télécommande.
- b. Il est possible d'utiliser un chiffon humidifié à l'eau froide pour nettoyer l'appareil s'il est très sale.



N'utilisez pas de chiffon traité chimiquement ou antistatique pour nettoyer l'appareil.



N'utilisez pas d'essence, de solvant, de pâte à polir ou de solvants similaires. Ces produits peuvent entraîner la rupture ou la déformation de la surface en plastique.

4.1.b - Nettoyage du filtre d'aspiration

Pour garantir une filtration efficace de l'air interne et un bon fonctionnement de votre appareil, il est indispensable pour nettoyer régulièrement les filtres de l'air (13) toutes les 2 semaines (dans des conditions d'utilisation fréquente) (Fig.9).

Opérer de la façon suivante :

- a. Ouvrir le panneau avant (2) puis retirer les filtres (13) (Fig.9).
- b. Les filtres (13) doivent être lavés à l'aide d'un jet d'eau orienté dans la direction opposée à celle d'accumulation de la poussière ou nettoyés avec un aspirateur (Fig.10).
- c. En cas de saleté particulièrement difficile à retirer (comme de la graisse ou des incrustations de tout autre type), il faut plonger préalablement les filtres dans une solution d'eau et de détergent neutre.
- d. Avant de réinsérer les filtres, il est opportun de les secouer pour éliminer l'eau accumulée pendant le lavage.



Si les filtres (13) sont endommagés, procéder à leur remplacement.

- e. S'assurer que les filtres (13) sont entièrement secs.
- f. Replacer correctement les filtres (13) dans leurs sièges.
- g. Le cas échéant, aspirez les peluches du gril (fig. 20).



Ne pas utiliser l'appareil sans les filtres (13).

4.2 - ENTRETIEN

Si vous prévoyez de ne pas utiliser l'équipement pendant longtemps, procédez comme suit :

- a. Utilisez le mode ventilateur uniquement pendant quelques heures (environ 8 à 10 heures) pour sécher à l'intérieur de l'appareil.
- b. Arrêtez l'appareil et débranchez l'alimentation.
- c. Nettoyez les filtres de l'air.
- d. Retirez les piles de la télécommande.

Contrôles avant de remettre le climatiseur en service :

- a. Après une longue période d'inactivité du climatiseur, nettoyez les filtres.
- b. Vérifiez que la sortie ou l'entrée d'air n'est pas bloquée (en particulier après une longue période d'inactivité du climatiseur).

4.3 - SYMPTÔMES QUI N'INDIQUENT PAS UN DYSFONCTIONNEMENT DE L'APPAREIL

SYMPTÔME 1 : L'appareil ne fonctionne pas

- a. L'appareil ne démarre pas immédiatement lorsqu'on appuie sur la touche ON/OFF de la télécommande.
Si le voyant de fonctionnement s'allume, le système est dans des conditions normales. L'appareil démarre 3 minutes après l'avoir allumé, pour éviter une surcharge du moteur du compresseur.
- b. Si le voyant de fonctionnement et l'indicateur « PRE-DEF (modèle avec une pompe de chaleur) ou l'indicateur de ventilation (modèle uniquement froid) s'allument, cela signifie que la modalité de chauffage a été sélectionnée. Si lors du démarrage de l'appareil, le compresseur ne s'active pas, il est possible que la protection « anti-air froid » se soit activée puisque la température en sortie est trop basse.

SYMPTÔME 2 : Passage à la modalité de ventilation pendant le fonctionnement en modalité refroidissement

- a. Pour éviter la congélation de l'évaporateur interne, le système passera automatiquement à la modalité ventilation, pour revenir peu après à la modalité refroidissement.
- b. Lorsque la température interne descend en dessous de la température configurée, le compresseur s'arrête et l'appareil passe à la modalité ventilation ; lorsque la température augmente, le compresseur redémarre. Tout ceci se produit de la même manière en modalité chauffage.

SYMPTÔME 3 : Sortie d'une fumée blanche de l'appareil

Symptôme 3.1

Si la fonction de refroidissement démarre dans une pièce avec un taux d'humidité élevé et que l'intérieur de l'appareil est très contaminé, la distribution de la température dans la pièce n'est pas homogène. Dans ce cas, il faudra nettoyer l'intérieur de l'appareil.

S'adresser au propre revendeur pour obtenir d'ultérieurs détails relatifs au nettoyage de l'appareil.

Cette opération doit être effectuée à un professionnel qualifié.

Symptôme 3.2

Si le système passe à la modalité dégivrage à la modalité chauffage, l'humidité générée par le dégivrage est expulsée sous forme de vapeur.

> > > >

SYMPTÔME 4 : Bruit pendant le refroidissement

- a. L'appareil émet un bruit bas et continu, comme un bourdonnement, en modalité refroidissement ou au moment de l'arrêt.

Ce bruit est causé par le fonctionnement de la pompe d'évacuation (accessoire en option).

- b. L'appareil émet un bruit strident, comme un grincement, lorsque le système s'arrête après le fonctionnement en modalité chauffage.

Ce bruit est causé par l'expansion et contraction des pièces en plastique du fait de la variation de température.

SYMPTÔME 5 : Sortie de poussière de l'appareil

- a. Cela se produit lorsque l'appareil est utilisé pour la première fois après une période prolongée de temps et dépend de l'accumulation de poussière à l'intérieur de l'appareil

SYMPTÔME 6 : DES odeurs émanent de l'appareil

- a. L'appareil peut absorber l'odeur de pièces, meubles, cigarettes, etc. et la rejeter dans l'environnement.

4.4 - CODES D'ERREUR

Pendant le fonctionnement de l'appareil, des défauts risquent de survenir et d'arrêter le fonctionnement. Dans ces cas, les codes d'erreur s'affichent sur le panneau de commande.

- **EE** Dysfonctionnement du moteur CC
- **E3** Dysfonctionnement du capteur d'évaporation T2
- **E2** Dysfonctionnement du capteur d'évaporation T1
- **E8** Dysfonctionnement de l'alarme du niveau de l'eau
- **E7** Erreur de communication EEPROM

Dans ces cas :

- a. débranchez électriquement l'appareil
- b. attendez quelques minutes
- c. branchez la fiche dans la prise
- d. redémarrez l'appareil.



Si le problème persiste et que le code d'erreur ne s'éteint pas, débranchez l'appareil du secteur et contactez un SAV.

5 - DONNÉES TECHNIQUES

Pour les données techniques, veuillez consulter la plaque signalétique appliquée au produit (Fig.2).

	Modèle LGW 1200 DC	Modèle LGW 1200 DC
Capacité de refroidissement (sensible)	Prated, c - 2,15 kW	Prated, c - 3,18 kW
Capacité de refroidissement (latent)	Prated, c - 0,55 kW	Prated, c - 0,63 kW
Capacité de chauffage	Prated, h - 2,94 kW	Prated, h - 4,3 kW
Puissance totale absorbée	Pelec - 0,013 kW	Pelec - 0,034 kW
Niveau de puissance sonore	LWA - 44/42/39 dB	LWA - 57/51/47 dB

6 - RÉOLUTION DES PROBLÈMES

Si une des anomalies suivantes se vérifie, éteindre l'appareil, le débrancher de l'alimentation électrique et contacter le revendeur.

- a. Le voyant de fonctionnement clignote rapidement (deux fois par seconde) et continue également si l'unité est éteinte et rallumée.
- b. La télécommande ne reçoit pas de signal ou la touche ne fonctionne pas correctement.
- c. Un dispositif de sécurité, tout comme un fusible ou un interrupteur intervient fréquemment.
- d. L'appareil présente une perte d'eau.
- e. Autres dysfonctionnements.

7 - DÉPANNAGE

Avant de demander une intervention d'assistance ou de réparation, consulter les points suivants.

DYSFONCTIONNEMENT	CAUSE	QUE DOIT-ON FAIRE ?
<ul style="list-style-type: none"> L'appareil ne démarre pas 	<ul style="list-style-type: none"> Interruption de courant électrique. Interrupteur éteint. Probable brûlure du fusible de l'interrupteur. Batteries de la télécommande déchargées ou télécommande en panne 	<ul style="list-style-type: none"> Attendre que la protection du courant électrique. Allumer l'unité. Remplacer le fusible. Remplacer les batteries ou examiner la télécommande.
<ul style="list-style-type: none"> L'air circule régulièrement, mais le refroidissement est insuffisant 	<ul style="list-style-type: none"> Température non configurée correctement 	<ul style="list-style-type: none"> Configurer la température correcte.
<ul style="list-style-type: none"> Refroidissement peu efficace 	<ul style="list-style-type: none"> Accumulation de saleté dans la batterie de transmission de chaleur de l'appareil Filtre à air sale Obstruction de la prise d'entrée de l'appareil Portes et fenêtres ouvertes Exposition à la lumière directe du soleil Trop de sources de chaleur Température externe trop élevée 	<ul style="list-style-type: none"> Nettoyer la batterie de transmission de chaleur. Nettoyer le filtre. Éliminer les impuretés pour libérer le flux d'air. Fermer les portes et les fenêtres. Protéger des rayons du soleil avec des rideaux. Réduire les sources de chaleur. La capacité de refroidissement du climatiseur se réduit (normal).
<ul style="list-style-type: none"> Chauffage peu efficace 	<ul style="list-style-type: none"> Température externe inférieure à 7 °C Portes et fenêtres partiellement ouvertes 	<ul style="list-style-type: none"> Utiliser un dispositif de chauffage. Fermer les portes et les fenêtres.
<ul style="list-style-type: none"> Impossible de modifier la vitesse du ventilateur 	<ul style="list-style-type: none"> Contrôler si la MODALITÉ indiquée sur l'afficheur est AUTO (automatique) Protection contre l'air chaud en modalité refroidissement Protection contre l'air froid en modalité chauffage 	<ul style="list-style-type: none"> Si la modalité automatique est sélectionnée, le climatiseur règle automatiquement la vitesse du ventilateur. Baisser la température d'entrée en modalité refroidissement ; augmenter la température d'entrée en modalité chauffage.
<ul style="list-style-type: none"> Le signal de la télécommande n'est pas transmis, même si l'on appuie sur la touche ON/OFF 	<ul style="list-style-type: none"> Vérifier que les batteries de la télécommande ne soient pas déchargées 	<ul style="list-style-type: none"> Le courant électrique est interrompu.
<ul style="list-style-type: none"> L'indicateur TEMP ne s'allume pas 	<ul style="list-style-type: none"> Contrôler si la MODALITÉ indiquée sur l'afficheur est FAN (ventilation) 	<ul style="list-style-type: none"> En modalité ventilation, il est impossible de régler la température.
<ul style="list-style-type: none"> L'indication sur l'afficheur disparaît après un certain temps 	<ul style="list-style-type: none"> Vérifier que l'appareil s'arrête lorsque l'indication TIMER OFF (minuteur d'arrêt) apparaît sur l'afficheur 	<ul style="list-style-type: none"> Le climatiseur s'éteindra à l'heure réglée.
<ul style="list-style-type: none"> L'indicateur TIMER ON s'éteint après un certain temps 	<ul style="list-style-type: none"> Vérifier que l'appareil démarre lorsque l'indication TIMER ON (minuteur d'allumage) apparaît sur l'afficheur 	<ul style="list-style-type: none"> Le climatiseur s'allumera automatiquement à l'heure réglée et l'indicateur correspondant s'éteindra.
<ul style="list-style-type: none"> L'appareil n'émet aucun son, même en appuyant sur la touche ON/OFF (P5) 	<ul style="list-style-type: none"> Vérifier que le transmetteur de signal de la télécommande soit correctement pointé vers le récepteur à infrarouge de l'appareil lorsque l'on appuie sur la touche ON/OFF (P5) 	<ul style="list-style-type: none"> Viser directement le transmetteur de signal de la télécommande vers le récepteur à infrarouge puis appuyer deux fois sur la touche ON/OFF (P5).

N'essayez pas de réparer vous-même l'équipement.

Si le problème persiste, contactez votre revendeur local ou le centre d'assistance le plus proche. Donnez des informations détaillées sur la défaillance et sur le modèle de l'équipement.

ALLGEMEINES INHALTSVERZEICHNIS

0 - HINWEISE	2
0.1 - ALLGEMEINE HINWEISE	2
0.2 - BILDSYMBOLS	2
0.2.1 - Bildsymbole	2
0.3 - ALLGEMEINE HINWEISE	4
0.4 - WICHTIGE SICHERHEITSHINWEISE	5
0.5 - GEFAHRENBEREICHE	8
0.6 - BESTIMMUNGS-GEMÄSSE VERWENDUNG	9
1 - BESCHREIBUNG DES GERÄTS	10
1.1 - BEZEICHNUNG DER WICHTIGSTEN BAUTEILE	10
DEM INSTALLTEUR VORBEHALTENE INFORMATIONEN	
2 - ORDNUNGSGEMÄSSER GEBRAUCH DES GERÄTS	11
2.1 - HINWEISE	11
2.2 - BETRIEBSBEDINGUNGEN	11
ABSCHNITT FÜR DEN TECHNIKER UND BENUTZER	
3 - GEBRAUCH DES GERÄTS	12
3.1 - TIPPS ZUM ENERGIESPAREN	12
3.2 - TASTEN DER FERNSTEUERUNG (ABB. B)	13
3.3 - DISPLAY FERNBEDIENUNG (ABB. C)	15
3.4 - BENUTZUNG DER FERNBEDIENUNG	16
3.4.a - Die Fernbedienung wird ohne Batterien geliefert	16
3.4.b - Austausch der Batterien	16
3.4.c - Position der Fernbedienung	17
3.5 - BEDIENUNG DES GERÄTS	17
3.5.a - AUTO (Automatik)	17
3.5.b - Modus COOL / HEAT / FAN (Kühlen / Heizen / Lüftung)	17
3.5.c - Modus DRY (Entfeuchtung)	18
3.5.d - Verwendung des Timers	18
3.5.d.a - Einschalt-Timer	18
3.5.d.b - Ausschalt-Timer	18
3.5.d.c - Kombinierte Einstellung des Ein- und Ausschalt-Timers	18
3.5.d.d - Änderung des Timers	18
3.5.e - Regelung der Richtung des Luftflusses	19
3.6 - RÜCKSETZUNG ALLER FUNKTIONEN DER FERNBEDIENUNG (FALLS VORHANDEN)	19
3.7 - SPERRE DER EINSTELLUNGEN	19
3.8 - MODUSWECHSEL	19
3.9 - AUTORESTART	19
4 - WARTUNG UND REINIGUNG	20
4.1 - REINIGUNG	20
4.1.a - Das Gerät und die Fernbedienung reinigen	20
4.1.b - Reinigung des Luftansaugfilters	20
4.2 - WARTUNG	21
4.3 - ANZEICHEN, DIE NICHT AUF EINEN FEHLERHAFTEN BETRIEB DES GERÄTS HINWEISEN	21
4.4 - FEHLERCODES	22
5 - TECHNISCHE DATEN	23
6 - BEHEBUNG DER PROBLEME	23
7 - STÖRUNGEN UND MÖGLICHE ABHILFEN	24

ILLUSTRATIONEN

Die Illustrationen sind auf den Anfangsseiten des Handbuchs zusammengefasst



ALLGEMEINES INHALTSVERZEICHNIS

Das allgemeine Inhaltsverzeichnis des Handbuchs finden Sie auf Seite "DE-1"



0 - HINWEISE

0.1 - ALLGEMEINE HINWEISE

Wir möchten uns zunächst dafür bedanken, dass Sie sich für ein Gerät unserer Herstellung entschieden haben.

0.2 - BILDSYMBOLE

Die im folgenden Kapitel aufgeführten Bildsymbole liefern schnell und eindeutig Informationen zum korrekten und sicheren Gebrauch des Gerätes.

0.2.1 - Bildsymbole



Kundendienst

Kennzeichnet Situationen, in denen der interne KUNDENDIENST der Firma zu benachrichtigen ist: **KUNDENDIENST**



Inhaltsverzeichnis

Die Paragraphen, denen dieses Symbol vorausgeht, enthalten sehr wichtige Informationen und Vorschriften, insbesondere bezüglich der Sicherheit.

Die Nichtbeachtung dieser Informationen und Vorschriften kann dazu führen, dass:

- die Unversehrtheit des Personals an den Geräten gefährdet ist
- die vertragliche Garantie verfällt
- die Herstellerfirma jede Verantwortung ablehnt.



Erhobene Hand

Kennzeichnet Handlungen, die absolut verboten sind.

**GEFÄHRLICHE ELEKTRISCHE SPANNUNG**

Zeigt dem betreffenden Personal an, dass bei der beschriebenen Tätigkeit die Gefahr eines elektrischen Schlags besteht, wenn diese nicht unter Beachtung der Sicherheitsvorschriften durchgeführt wird.

**ALLGEMEINE GEFAHR**

Weist das betroffene Personal darauf hin, dass der beschriebene Vorgang das Risiko für körperliche Schäden (Verletzungsgefahr) birgt, wenn er entgegen der Sicherheitsvorschriften ausgeführt wird.

**GEFAHR DURCH STARKE HITZE**

Weist das betroffene Personal darauf hin, dass der beschriebene Vorgang das Risiko für Verbrennungen an heißen Komponenten birgt, wenn er entgegen der Sicherheitsvorschriften ausgeführt wird.

**NICHT BEDECKEN**

Weist das betroffene Personal darauf hin, dass es verboten ist, das Gerät wegen Überhitzungsgefahr zu bedecken.

**ACHTUNG**

- Weist darauf hin, dass dieses Dokument vor der Installation und/oder vor dem Gebrauch des Geräts aufmerksam gelesen werden muss.
- Zeigt an, dass das Assistenzpersonal beim Umgang des Geräts auf die Anweisungen im Installationshandbuch zu achten hat.

**ACHTUNG**

- Weist auf mögliche Zusatzinformationen in den beiliegenden Handbüchern hin.
- Zeigt an, dass im Gebrauchs- oder Installationshandbuch weiterer Informationen verfügbar sind.

**ACHTUNG**

Zeigt an, dass das Assistenzpersonal beim Umgang des Geräts auf die Anweisungen im Installationshandbuch zu achten hat.

0.3 - ALLGEMEINE HINWEISE

BEIM UMGANG MIT ELEKTROGERÄTEN MÜSSEN STETS GEWISSE GRUNDLEGENDE SICHERHEITSMASSNAHMEN BEACHTET WERDEN, UM DIE GEFAHR VON BRAND, STROMSCHLÄGEN UND VERLETZUNGEN ZU REDUZIEREN, DARUNTER:



1. Laut Gesetz ist dies ein vertrauliches Dokument, daher gilt das Verbot der Vervielfältigung oder Übermittlung an Dritte ohne ausdrückliche Genehmigung der Firma OLIMPIA SPLENDID.

An den Geräten können technische Neuerungen vorgenommen werden, d.h. Einzelteile können u.U. anders aussehen als auf den Abbildungen, was jedoch die Gültigkeit der Anweisungen in diesem Benutzerhandbuch in keiner Weise beeinträchtigt.



2. Bevor Sie mit einer Tätigkeit beginnen (Installation, Instandhaltung, Gebrauch), lesen Sie aufmerksam das vorliegende Benutzerhandbuch und halten Sie sich strengstens an die in den einzelnen Kapiteln dargelegten Anweisungen.

3. Diese Anweisungen sorgfältig beachten, um Sachschäden und Verletzungen des Benutzers und anderen Personen zu vermeiden. Ein unsachgemäßer Gebrauch aufgrund der mangelnden Einhaltung der Anweisungen kann Verletzungen oder Schäden herbeiführen.

4. Bewahren Sie das Handbuch sorgfältig auf, damit Sie es bei Bedarf stets zur Hand haben.

5. Überprüfen Sie das Gerät nach dem Auspacken auf einwandfreien Zustand. Die Verpackungsrückstände nie in Reichweite von Kindern lassen, da sie für diese eine Gefahrenquelle darstellen.

6. DIE HERSTELLERFIRMA ÜBERNIMMT KEINERLEI VERANTWORTUNG FÜR SCHÄDEN AN PERSONEN ODER SACHEN, DIE DURCH NICHTBEACHTUNG DER IM VORLIEGENDEN BENUTZERHANDBUCH ENTHALTENEN SICHERHEITSVORSCHRIFTEN ENTSTEHEN.

7. Die Herstellerfirma behält sich das Recht vor, an ihren Modellen jederzeit Veränderungen vorzunehmen, wobei die wesentlichen im vorliegenden Benutzerhandbuch beschriebenen Geräteeigenschaften unverändert bleiben.

8. Installationen die nicht entsprechend den im vorliegenden Handbuch enthaltenen Anweisungen sowie der Einsatz unter Nichtbeachtung der vorgeschriebenen Temperaturgrenzen, geben keinerlei Anspruch auf Garantie.

9. Die gewöhnliche Instandhaltung der Filter und die allgemeine äußerliche Reinigung können auch durch den Benutzer durchgeführt werden, da sie keine schwierigen oder gefährlichen Tätigkeiten erfordern.

10. Bei der Montage oder bei anderen Wartungen, die in diesem Handbuch und auf den Etiketten im oder am Gerät angegebenen Vorsichtsmaßnahmen beachten sowie jene, die an den gesunden Menschenverstand appellieren und die durch die geltenden Sicherheitsvorschriften des Installationsortes vorgeschrieben sind.

0.4 - WICHTIGE SICHERHEITSHINWEISE

Die aufgezählten Sicherheitsvorkehrungen sind in zwei Kategorien unterteilt.
In beiden Fällen werden Sicherheitshinweise aufgeführt, die sorgfältig zu lesen sind.



WARNUNGEN

Die mangelnde Beachtung dieser Sicherheitsvorkehrungen kann tödliche Folgen haben.



ACHTUNG

Die mangelnde Beachtung dieser Vorkehrungen kann zu Verletzungen führen oder Geräteschäden verursachen.



WARNUNGEN

1. Wenn das Gerät in Betrieb ist, die Stromversorgung nicht von Hand trennen, denn es könnte sich eine Störung ereignen.
2. Die Installation durch den Händler anfordern.
Eine unvollständige, vom Benutzer ausgeführte Installation könnte zu Wasserverlusten, Stromschlägen oder Bränden führen.
3. Etwaige Verbesserungen, Reparaturen und Wartungseingriffe vom Händler einfordern.
Die fehlerhafte Ausführung dieser Arbeiten könnte zu Wasserverlusten, Stromschlägen oder Bränden führen.
4. Bei Funktionsstörungen (z.B.: ungewöhnliche Geräusche, unangenehmer Geruch, Rauch, ungewöhnlicher Überhitzung, elektrische Dispersion, usw.) ist das Gerät unverzüglich auszuschalten und die Stromversorgung zu trennen.
Etwaige Reparaturen dürfen ausschließlich von den Vertrags-Servicezentren und unter Verwendung von Originalersatzteilen ausgeführt werden. Bei Zuwiderhandeln ist die Betriebssicherheit des Gerätes gefährdet.
5. Das Geräteinnere und die Fernbedienung nicht vor Nässe schützen.
Es können Kurzschlüsse oder Brände entstehen.
6. Brennt eine Sicherung durch, diese nicht durch eine mit unterschiedlicher Amperestärke ersetzen und keine Kabel jeglicher Art verwenden.
Die Verwendung von Kupferkabeln oder -Leitungen könnte eine Störung des Geräts oder einen Brand verursachen.
7. Andauernden Luftzügen ausgesetzt zu sein, könnte der Gesundheit schaden.
8. Keine Finger, Stäbe oder andere Gegenstände in die Luftein- oder -auslässe einführen. Wenn sich der Lüfter mit hoher Geschwindigkeit dreht, kann er Verletzungen hervorrufen.

9. Keine brennbaren Sprühmittel, wie Lacke, Haarfestiger oder Farben in der Nähe des Gerät verwenden, da sie einen Brand hervorrufen könnten.
10. Den Luftauslass oder die waagerechten Luftklappen nicht berühren, wenn die Schwingung in Gang ist. Die Finger könnten sich einklemmen oder das Gerät einen Defekt erleiden.
11. Die Lufteinlass- und Luftauslassgitter keinesfalls auf irgendeine Art bedecken.
12. In die Lufteinlass- und Luftauslassgitter keine Fremdgegenstände einführen, da die Gefahr eines Stromschlags, eines Brands oder einer Beschädigung des Geräts besteht.
Der Kontakt mit dem, sich mit hoher Geschwindigkeit drehendem Lüfter kann gefährlich sein.
13. Das Gerät nicht persönlich einer Inspektion unterziehen oder dieses warten. Es ist äußerst gefährlich, das Gerät selbst zu reparieren. Sich an einen Fachtechniker wenden.
14. Dieses Produkt nicht mit dem Hausmüll entsorgen. Das Gerät ist als Sondermüll zu behandeln und als solcher entsorgt werden.
15. Wir das Gerät in einem Raum mit kleinen Abmessungen installiert und betrieben, ist die Wasserkonzentration (Kondenswasser) innerhalb der Grenzen zu halten, da ein Austritt die Kühlleistung verringern könnte. Den Vertrauenshändler kontaktieren, um Wasserverluste zu vermeiden.
16. Alle mit Brennstoff betriebenen Heizgeräte abstellen, den Raum lüften und den Händler kontaktieren.
Das Klimagerät nicht benutzen, bevor der Wartungsbeauftragte nicht die erfolgte Reparatur der Stelle bestätigt hat, an dem der Wasserverlust aufgetreten ist.
17. Die häufigste Ursache von Überhitzung ist die Ablagerung von Staub oder Flusen im Gerät. Diese Ablagerungen regelmäßig entfernen, dazu den Gerätestecker aus der Steckdose ziehen und die Gitter absaugen.
18. Für den Fall, dass man entscheidet, kein Gerät dieser Art mehr verwenden zu wollen, wird geraten, es durch das Abschneiden des Versorgungskabels NACH der Trennung vom Strom unbrauchbar zu machen. Alle Teile entfernen, mit denen Kinder spielen und sich dabei verletzen können.



ACHTUNG

1. Das Gerät nicht für einen andern als den vorgesehenen Gebrauch verwenden. Um Qualitätsverluste zu vermeiden, das Gerät nicht dazu verwenden, Präzisionsinstrumente, Speisen, Pflanzen, Tiere oder Kunstwerke zu kühlen.
2. Vor der Reinigung, sicherstellen, das Gerät anzuhalten, den Schalter ausschalten oder das Netzkabel aus der Steckdose ziehen, um Stromschläge und Verletzungen zu vermeiden.

3. Sicherstellen, dass ein Fehlerstrom-Schutzschalter installiert wurde, um Stromschläge oder Brände zu vermeiden.
4. Die Erdung des Gerät überprüfen.
Um Stromschläge zu vermeiden, sich vergewissern, dass das Gerät geerdet ist und dass das Erdungskabel nicht an Wasser- oder Gasleitungen, am Blitzableiter oder der Erdung des Telefons angeschlossen ist.
5. Um Verletzungen zu vermeiden, das Schutzgitter des Lüfters nicht vom Innengerät abnehmen.
6. Um Stromschläge zu vermeiden, das Gerät nicht mit nassen Händen bedienen.
7. Die Rippen des Wärmetauscherbatterie nicht mit den Fingern berühren Die Rippen sind äußerst scharfkantig und könnten Schnitte verursachen.
8. Keine Gegenstände aufstellen, die durch die Feuchtigkeit unter dem Gerät beschädigt werden könnten. Es kann sich Kondenswasser bilden, wenn der Feuchtigkeitsgehalt 80% übersteigt, der Ablauf verstopft oder der Filter verschmutzt ist.
9. Nach einem anhaltendem Gebrauch, etwaige Schäden an der Halterung und den Haken des Geräts überprüfen. Im Fall einer Beschädigung könnte das Gerät herunterfallen und Verletzungen verursachen.
10. Um Sauerstoffmangel zu vermeiden, den Raum ausreichend lüften, falls zusammen mit dem Gerät andere mit Brennern versehene Geräte benutzt werden.
11. Das Ablassrohr derart anordnen, dass eine ordnungsgemäße Drainage des Kondenswassers gewährleistet ist. Eine unvollständige Drainage kann Feuchtigkeitsschäden am Mauerwerk, der Einrichtung usw. verursachen.
12. Die Innenteile des Schaltkastens nicht berühren.
Die Frontplatte nicht abnehmen. Einige innere Bauteile sind gefährlich und eine Berührung könnte die Vorrichtung beschädigen.
13. Kinder, Pflanzen oder Tiere keinem direkten Luftzug aussetzen.
Luftzügen ausgesetzt zu sein, kann für Kinder, Pflanzen oder Tiere schädlich sein.
14. Kindern nicht erlauben, auf das Gerät zu steigen und vermeiden, Gegenstände darauf zu stellen. Ein Sturz könnte Verletzungen verursachen.
15. Die Taste der Fernbedienung nicht mit harten und spitzen Gegenständen drücken, die sie beschädigen könnten.
16. Das Gerät nicht benutzen, wenn im Raum vor kurzem ein Insektizid gesprüht wurde oder Räucherstäbchen angezündet oder Chemikaliendämpfe oder ölige Rückstände vorhanden sind.
17. Bei der Auswechslung von Einzelteilen bitte ausschließlich original OLIMPIA SPLENDID-Ersatzteile verwenden.


18. Bei längerem Nichtgebrauch des Geräts oder wenn sich im klimatisierten Raum niemand aufhält wird es zur Vermeidung etwaiger Unfälle empfohlen, die Stromversorgung zu trennen.
19. Zur Reinigung des Geräts weder flüssige oder korrosive Reiniger verwenden; kein Wasser oder andere Flüssigkeiten auf das Gerät spritzen, da diese die Kunststoffkomponenten beschädigen oder gar Stromschläge verursachen können.
20. Das Gerät nicht für längere Zeiträume betreiben, wenn die Feuchtigkeit hoch ist und Fenster und Türen geöffnet sind.
Die Feuchtigkeit könnte kondensieren und die Einrichtungsgegenstände nassen oder beschädigen.
21. Das Gerät mit einem feuchten Tuch reinigen, keine Scheuermittel oder Scheuerschwämme verwenden. Zur Reinigung der Filter siehe entsprechenden Abschnitt.
22. Das Gerät nicht in Räumen mit erheblichen Temperaturschwankungen benutzen, da sich in seinem Innern Kondenswasser bilden könnte.
23. Das Gerät nicht ohne die richtig platzierten Filter benutzen.
24. Keine Gerät, die offene Flammen erzeugen, an Stellen, an denen sie einem Luftzug ausgesetzt sind oder unter dem Gerät aufstellen.
25. Der Ausbau, die Reparatur oder die Umstellung durch eine unbefugte Person könnte schwere Schäden herbeiführen und bewirkt den Verfall der Herstellergarantie.
26. Das Gerät nicht benutzen, falls ein Defekt oder eine Betriebsstörung vorliegt, wenn die Zuleitung beschädigt ist oder das Gerät auf irgendeine Weise beschädigt wurde. Das Gerät ausschalten, den Stecker aus der Netzsteckdose ziehen und es von Fachpersonal kontrollieren lassen.

0.5 - GEFAHRENBEREICHE

- Das Klimagerät darf nicht in Räumen mit brennbaren, explosionsgefährdeten Gasen in sehr feuchten Räumen (Waschküche, Gewächshaus, usw.) oder in Räumen, in denen weitere Maschine eine große Hitzequelle darstellen, in der Nähe von Salz- oder Schwefelwasserquellen installiert werden.
- In der Nähe des Klimageräts ist der Gebrauch von Gas, Benzin oder anderen brennbaren Flüssigkeiten **VERBOTEN**.
- Nur die mitgelieferten Bauteile verwenden (siehe Abschnitt 1.1). Die Verwendung von nicht standardmäßigen Teilen kann zu Wasserverlust, Stromschlägen, Brand, Verletzungen oder Schäden an Gegenständen führen.

- Das Gebiet nicht in Gegenden installieren, die durch salzhaltige Luft gekennzeichnet ist (in Küstennähe usw.)
Auf offenen Müllhalden oder Deponien entsorgte Haushaltsgeräte können gefährliche Stoffe in das Grundwasser abgeben, mit daraus folgender Verseuchung der Nahrungskette und Schädigung der Gesundheit und des Wohlbefindens der Personen.

0.6 - BESTIMMUNGS-GEMÄSSE VERWENDUNG

- Das Klimagerät darf ausschließlich dazu verwendet werden, um warme oder kalte Luft zu spenden und diese zu entfeuchten oder zu filtern (je nach Wahl) und ausschließlich mit dem Ziel, die Raumtemperatur angenehmer zu gestalten.
- Dieses Gerät ist nur für den Hausgebrauch oder ähnliche Zwecke bestimmt  ; nicht für gewerblichen oder industriellen Gebrauch ausgelegt.
- Der unsachgemäße Gebrauch des Geräts enthebt OLIMPIA SPLENDID von jeglicher Haftung für Schäden an Personen, Gegenständen und Tieren.
- Dieses Gerät ist nicht für den Betrieb durch eine externe Zeitschaltuhr oder mit einem separaten Fernbedienungssystem ausgelegt (nur die mitgelieferte Fernbedienung verwenden)



Das Gerät darf ausschließlich gemäß den Anweisungen in diesem Handbuch gebraucht werden. Jeder anderweitige Gebrauch kann zu schweren Unfällen führen.

DER HERSTELLER ÜBERNIMMT KEINE HAFTUNG FÜR PERSONEN- ODER SACHSCHÄDEN, DIE DURCH NICHTBEACHTUNG DER IN DIESER ANLEITUNG ENTHALTENEN VORSCHRIFTEN ENTSTEHEN.



ENTSORGUNG

Dieses Symbol auf dem Produkt oder seiner Verpackung weist darauf hin, dass dieses Produkt nicht als normaler Haushaltsabfall zu behandeln ist, sondern an einem Sammelpunkt für das Recycling von elektrischen und elektronischen Geräten abgegeben werden muss.

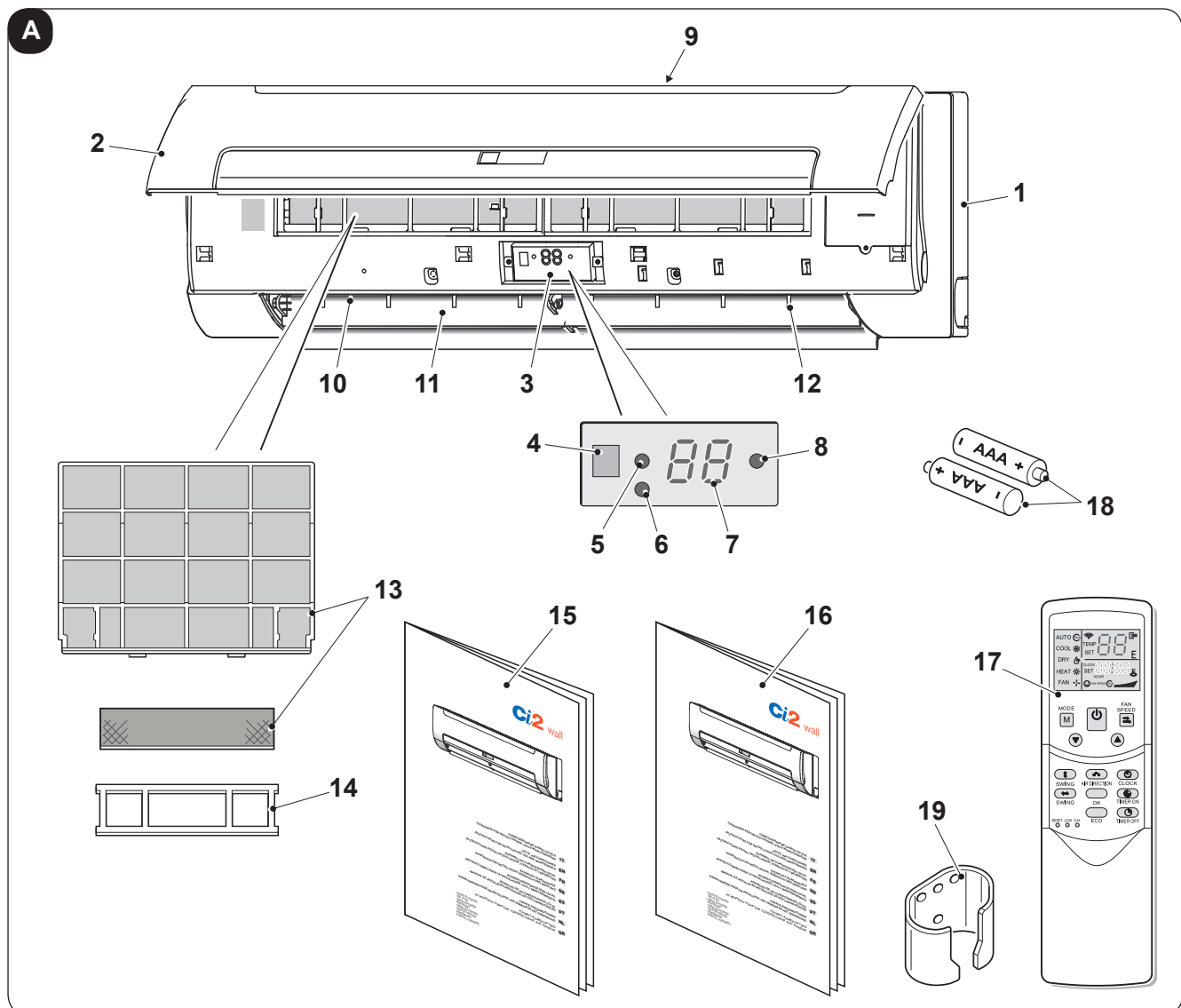
Durch Ihren Beitrag zum korrekten Entsorgen dieses Produktes schützen Sie die Umwelt und die Gesundheit Ihrer Mitmenschen. Umwelt und Gesundheit werden durch falsches Entsorgen gefährdet.

Weitere Informationen über das Recycling dieses Produktes erhalten Sie von Ihrem Rathaus, Ihrer Müllabfuhr oder dem Geschäft, in dem Sie das Produkt gekauft haben. Diese Vorschrift ist nur gültig für Mitgliedstaaten der EU.

1 - BESCHREIBUNG DES GERÄTS

1.1 - BEZEICHNUNG DER WICHTIGSTEN BAUTEILE (Abb. A)

1. Gerätekörper
2. Frontplatte
3. Display
4. Empfänger IR-Fernbedienung
5. Funktions-Led
6. Ein-/Aus-Schalter und Betriebswahlschalter
7. Temperatur-Display
8. LED Timer
9. Lufteinlass
10. Luftauslass
11. Waagerechte Luftleitbleche
12. Senkrechte Luftleitbleche
13. Luftfilter
14. Filter-Trägerrahmen
15. Gebrauchs- und Wartungsanleitung (+ Garantie)
16. Installationsanleitung
17. Fernbedienung
18. Akkus für die Fernbedienung
2 Stück - Typ AAA, 1,5V
19. Fernbedienungshalterung
(für die Befestigung der Halterung, siehe die Montageanleitung des Geräts)



2 - ORDNUNGSGEMÄSSER GEBRAUCH DES GERÄTS

2.1 - HINWEISE



Werden die nachfolgenden Punkte nicht beachtet, kann das Gerät Schaden nehmen.

- Sicherstellen, dass Gardinen oder andere Gegenstände nicht die Luftansaugfilter verstopfen.
- Das Gerät muss immer so benutzt werden, dass die Luftzufuhr und -abfuhr nicht behindert werden.
- Das Gerät darf nicht in einem zur Waschküche bestimmtem Raum installiert werden.
- Das Gerät darf in Anwesenheit von gefährlichen Stoffen, Dämpfen oder Flüssigkeiten nicht in Betrieb genommen werden.
- Bei häufiger Benutzung des Geräts, die Luftfilter mindestens alle zwei Wochen reinigen.

2.2 - BETRIEBSBEDINGUNGEN

Für einen sicheren und wirkungsvollen Betrieb, das Gerät bei folgenden Temperaturen betreiben.

Modus	Außentemperatur	Raumtemperatur	Wassereintrittstemperatur
Kühlen	21°C~ 43°C	17°C~ 32°C	3°C~ 20°C
Heizbetrieb (in den Modellen „nur Kühlung“ nicht erhältlich)	-5°C~ 24°C	0°C~ 30°C	30°C~ 70°C



HINWEIS:

- Wird das Gerät nicht innerhalb der angegebenen Werte benutzt, könnten Betriebsstörungen auftreten.
- Es ist normal, dass sich auf der Oberfläche des Geräts Kondenswasser bildet, wenn der Feuchtigkeitsgehalt des Raums sehr hoch ist; in diesem Fall Fenster und Türen schließen.
- Betriebsdruck des Hydrauliksystems: Max: 1,6 MPa - Min: 0,15 MPa

3 - GEBRAUCH DES GERÄTS

Die Betriebsmodi des Geräts können nur mit der mitgelieferten Fernbedienung gewählt werden. Wurde die ausgewählte Funktion empfangen, dann sendet der Summer ein „Beep“ aus.

Sollte die Fernbedienung nicht funktionieren oder zeitweilig unauffindbar sein, kann das Gerät ein- und ausgeschaltet werden, indem man die Frontplatte (2) öffnet und die Taste (6) drückt (Abbildung 3)

Außer dem Ein- und Ausschalten, können mit dieser Taste nur zwei Betriebsmodi gewählt werden, „**AUTOMATISCH**“ (**AUTO**) und „**ERZWUNGENE KÜHLUNG (COOL)**“.
Die Taste ein Mal oder mehrmals wie folgt drücken:

> **EIN/AUTOMATISCH** > **ERZWUNGENE KÜHLUNG** > **OFF** > ...

- **AUTOMATISCH (AUTO)**

Die Betriebsanzeige (5) geht an und das Gerät startet im AUTOMATIK-Modus.
Die Fernbedienung ist aktiv und arbeitet je nach dem empfangenen Signal.

- **ERZWUNGENE KÜHLUNG (COOL)**

Die Betriebsanzeige (5) blinkt und das Gerät funktioniert im automatischen Kühlmodus 30 Minuten lang mit dem Ventilator auf der höchsten Geschwindigkeit, bevor es in den AUTOMATIK-Modus wechselt.
Die Fernbedienung ist gesperrt.

- **AUS**

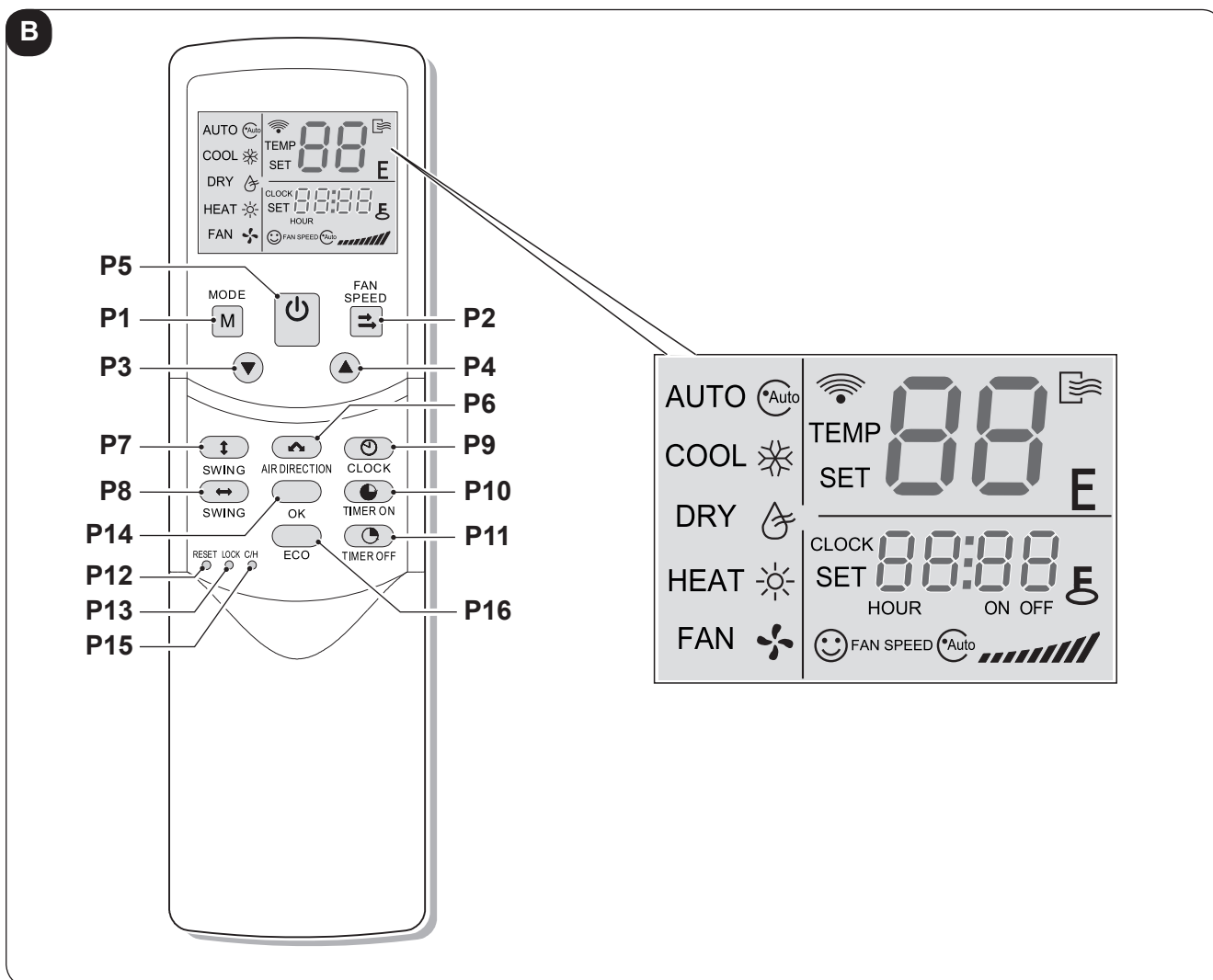
Die Kontrollleuchte (5) erlischt. Das Gerät ist AUSGESCHALTET, während die Fernbedienung freigeschaltet ist.

3.1 - TIPPS ZUM ENERGIESPAREN

Nachstehend ein paar einfache Tipps zur Reduzierung des Verbrauchs:

- Die Filter stets sauber halten (siehe Kapitel Wartung und Reinigung). Die Wirksamkeit der Kühlung oder der Heizung nimmt ab, wenn die Filter verschmutzt sind; bei häufigem Gebrauch, deren Reinigung alle zwei Wochen vornehmen.
- Türen und Fenster geschlossen halten. Sind Türen und Fenster geöffnet, entweicht die Luft aus dem Raum und verringert die Wirksamkeit der Kühlung bzw. der Heizung.
- Ungehinderte Sonneneinstrahlung in den Raum verhindern (z.B. Vorhänge zuziehen, Fensterläden schließen, Rollläden herunterfahren).
- Den Luftstrom (Ein- und Ausgang) des Geräts nicht behindern; dies mindert nicht nur die Leistung sondern beeinträchtigt auch den korrekten Betrieb und führt zu möglichen, irreparablen Schäden..
- Keinen Gegenstand in der Nähe der Luftein- und -auslässe des Geräts platzieren. Dies könnte die Wirksamkeit des Geräts beeinträchtigen oder den Betrieb unterbrechen.
- Den Lüftergrill regeln und vermeiden, den Luftfluss direkt auf die im Raum anwesenden Personen zu richten.
- Die Raumtemperatur für eine behaglichere Umgebung regeln. Eine übermäßige Kühlung oder Erhitzung vermeiden.
- Häufig lüften. Ein anhaltender Gebrauch besondere Aufmerksamkeit beim Lüften.
- Keinen Gegenstand in der Nähe der Luftein- und -auslässe des Geräts platzieren. Dies könnte die Wirksamkeit des Geräts beeinträchtigen oder den Betrieb unterbrechen.
- Den Timer einstellen.
- Wird das Gerät voraussichtlich nicht für eine längere Zeit benutzt, die Akkus aus der Fernbedienung herausnehmen. Ist das Gerät eingeschaltet, verbraucht es Strom, auch wenn es nicht in Betrieb ist. Um Strom zu sparen, das Gerät ausschalten.
- Das Innengerät und die Fernbedienung in einem Mindestabstand von 1 Meter von Fernsehern, Radios, Stereoanlagen oder ähnlichen Geräten platzieren, um Unterbrechungen oder Bildverzerrungen zu vermeiden.

3.2 - TASTEN DER FERNSTEUERUNG (Abb. B)



• **P1. MODE-TASTE (Modus):**

- AUTO (Automatik) >
- > COOL (Kühlung) >
- > DRY (Entfeuchtung) >
- > HEAT (Heizen) >
- > FAN (Lüftung) > ...

HINWEIS:

Der Betriebsmodus (HEAT) steht in den Geräten „nur Kühlung“ nicht zur Verfügung.

• **P2. TASTE FAN SPEED (Lüftergeschwindigkeit):**

- AUTO (Automatik) >
- > LOW (Minimum) >
- > MED (Mittel) >
- > HIGH (Maximum) > ...

• **P3. TASTE VERRINGERUNG der eingestellten Temperatur**

Verringert die eingestellte Temperatur. Gedrückt halten, um die Temperatur um 1°C alle 0,5 Sekunden zu verringern.

• **P4. TASTE ERHÖHUNG der eingestellten Temperatur**

Erhöht die eingestellte Temperatur. Gedrückt halten, um die Temperatur um 1°C alle 0,5 Sekunden zu erhöhen.

• **P5. ON/OFF-TASTE (Gerät in Stand-by)**

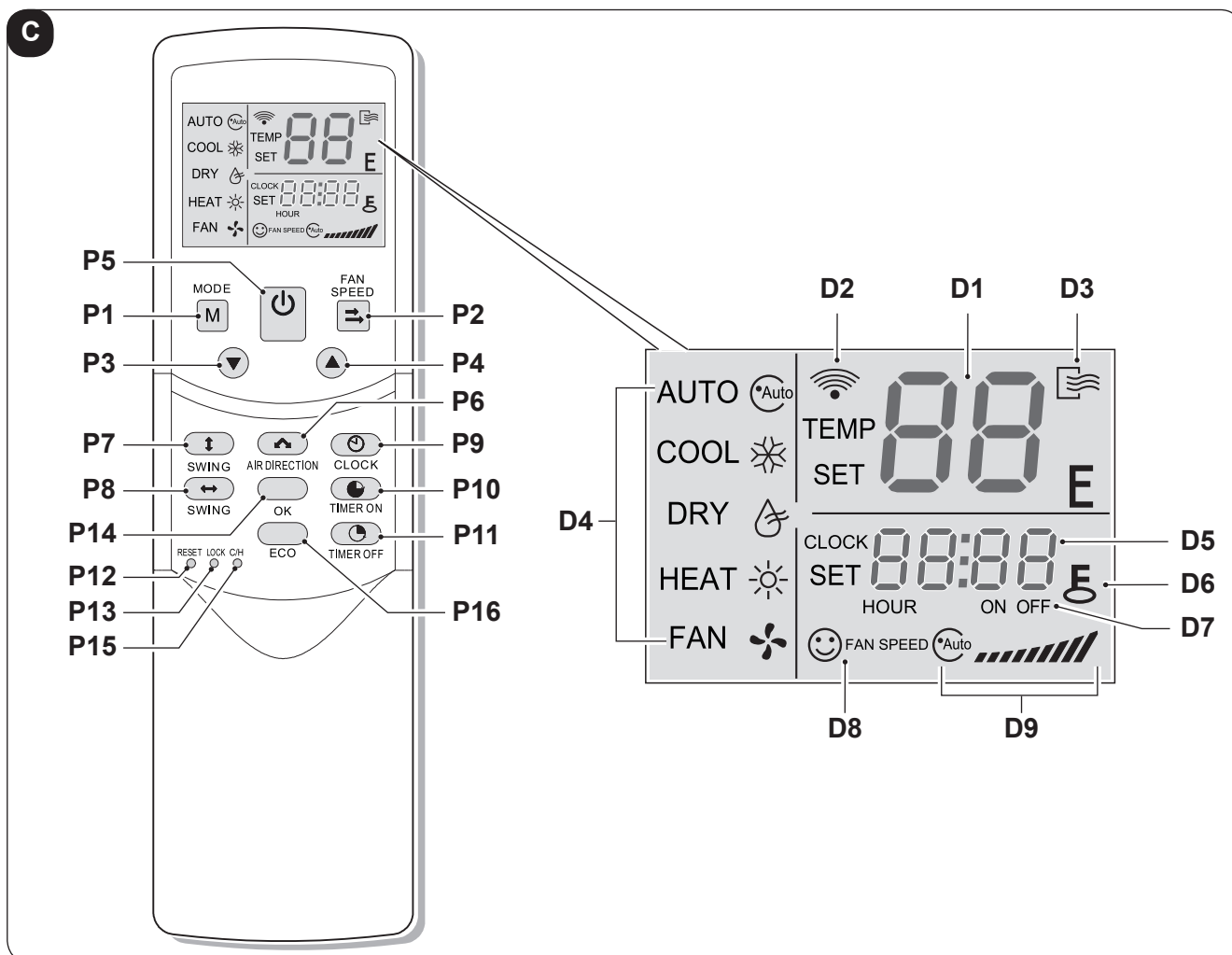
Schaltet das Gerät ein und aus.

• **P6. TASTE AIR DIRECTION (Lufrichtung)**

Aktiviert die Schwingfunktion der Luftklappen. Drückt man die Taste, dreht sich die Klappe um 6°. Für einen normalen Betrieb und eine bessere Kühl- und Heizwirkung, erreicht die >Luftklappe nicht den Winkel, in dem sie sich bei ausgeschaltetem Gerät befindet.
(Nur verfügbar, wenn die Fernbedienung mit dem entsprechenden Gerät verwendet wird.)

- **P7. TASTE SENKRECHTE Schwingung**
Aktiviert oder deaktiviert die senkrechte Schwingfunktion. (Nur verfügbar, wenn die Fernbedienung mit dem entsprechenden Gerät verwendet wird.)
- **P8. TASTE WAAGERECHTE Schwingung**
Aktiviert oder deaktiviert die waagerechte Schwingfunktion. (Nur verfügbar, wenn die Fernbedienung mit dem entsprechenden Gerät verwendet wird.)
- **P9. TASTE CLOCK (Uhr)**
Zeigt die aktuelle Uhrzeit an (beim ersten Einschalten oder nach einer Rücksetzung, beträgt die angezeigte Uhrzeit 12:00).
Drückt man die Taste CLOCK 5 Sekunden lang, blinkt die Stundenanzeige im Abstand von 0,5 Sekunden. Bei erneutem Drücken, blinkt die Minutenanzeige in 0,5-Sek.-Abständen.
Denn Wer mit den Tasten P3 und P4 regeln.
Die Einstellungen bzw. Änderungen sind nur wirksam, wenn sie mit der Taste OK bestätigt werden.
- **P10. TASTE TIMER ON (Einschaltung Timer)**
Ermöglicht die Einstellung der Einschaltzeit. Der Wert erhöht sich bei jedem Druck der Taste um 0,5 Stunden. Sind 10 Stunden überschritten, erhöht sich der Wert um 1 Stunde bei jedem Druck. Indem man den Wert auf 0,00 einstellt, wird der Timer deaktiviert.
- **P11. TASTE TIME OFF (Ausschaltung Timer)**
Ermöglicht die Einstellung der Ausschaltzeit. Der Wert erhöht sich bei jedem Druck der Taste um 0,5 Stunden. Sind 10 Stunden überschritten, erhöht sich der Wert um 1 Stunde bei jedem Druck. Indem man den Wert auf 0,00 einstellt, wird der Timer deaktiviert.
- **P12. TASTE RESET (Rücksetzen- innere Taste)**
Diese Taste mit einem spitzen Gegenstand von 1 mm Dicke drücken, um die aktuellen Einstellungen zu löschen und die Fernbedienung zurück zu setzen.
- **P13. TASTE LOCK (Sperr- innere Taste)**
Diese Taste mit einem spitzen Gegenstand von 1 mm Dicke drücken, um die aktuellen Einstellungen zu sperren oder zu entsperren.
- **P14. TASTE OK**
(Bestätigt die Einstellung und die Änderungen der Uhrzeit)
Bestätigt die Einstellung und die Änderungen der Uhrzeit.
- **P15. TASTE COOL/HEAT**
(Kühlen/Heizen)
(Innere Taste) Diese Taste mit einem spitzen Gegenstand von 1 mm Dicke drücken, um vom reinen Kühlmodus zum Wärmepumpen-Modus zu wechseln. Während der Einstellung geht die Hintergrundbeleuchtung an. Die vorbestimmte Werkseinstellung lautet Wärmepumpe.
- **P16. TASTE ECO (Öko-Taste)**
Aktiviert oder deaktiviert die Energiespar-Funktion. Es wird geraten, diese Funktion in den Nachtstunden zu aktivieren. (Nur verfügbar, wenn die Fernbedienung mit dem entsprechenden Gerät verwendet wird.)

3.3 - DISPLAY FERNBEDIENUNG (Abb. C)



- **D1. TEMP:**
Zeigt die eingestellte Temperatur an.
In diesem Bereich erscheint keinerlei Wert, wenn sich das Gerät im Lüftungsmodus befindet.
- **D2. ÜBERTRAGUNGS-ICON:**
Blinkt ein Mal bei der Versendung des Signals von der Fernbedienung.
- **D3. ON/OFF:**
Erscheint beim Einschalten der Fernbedienung und umgekehrt.
- **D4. BETRIEBSMODUS:**
Die Taste MODE drücken, um die aktuelle Betriebsart anzuzeigen.
(Der Betriebsmodus HEAT steht in den Geräten „nur Kühlung“ nicht zur Verfügung).
- **D5. UHRZEIT:**
Zeigt die eingestellte Uhrzeit an.
- **D6. SPERRE:**
Das Icon erscheint oder verlöscht beim Drücken der Taste LOCK.
Die Aktivierung der Sperre deaktiviert alle Tasten, außer der Taste LOCK.
- **D7. EIN-/AUSSCHALT-TIMER:**
Das Icon ON geht an, wenn der Einschalt-Timer aktiv ist, auf die gleiche Weise geht das Icon OFF an, wenn der Ausschalt-Timer aktiv ist. Falls gleichzeitig sowohl der Einschalt- wie auch der Ausschalt-Timer eingestellt werden, zeigt das Display beide Icons an.
- **D8. LÜFTERGESCHWINDIGKEIT:**
Die Taste FAN SPEED drücken, um die aktuelle Geschwindigkeit des Lüfters anzuzeigen.
Bei den Geräten, die nicht über die Option der mittleren Geschwindigkeit verfügen, ist die hohe Geschwindigkeit die Standard-Einstellung.
- **D9. ENERGIEEINSPARUNG:**
Das Icon erscheint oder verlöscht beim Drücken der Taste ECO.

HINWEIS:

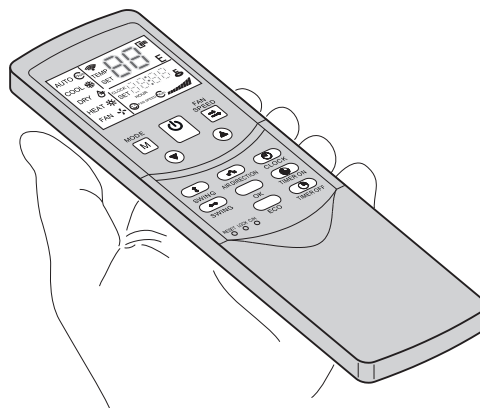
Sämtliche beschriebenen Icons erscheinen nur beim ersten Einschalten oder nach der Rücksetzung der Fernbedienung gleichzeitig auf dem Display.

3.4 - BENUTZUNG DER FERNBEDIENUNG

Die mit dem Klimagerät mitgelieferte Fernsteuerung ist ein Gerät, mit dem Sie das Gerät bequem benutzen können.

Gehen Sie bitte sehr sorgfältig mit der Fernbedienung um, insbesondere:

- sollte sie nicht nass gemacht werden (nicht mit Wasser reinigen oder in den Regen legen).
- darf sie nicht fallen gelassen werden oder heftige Stöße erleiden.
- darf sie nicht direkter Sonneneinstrahlung ausgesetzt werden.



- **Die Fernbedienung arbeitet mit Infrarot-Technologie.**
- **Während des Gebrauchs dürfen zwischen der Fernbedienung und dem Klimagerät keine Hindernisse vorhanden sein.**
- **Werden in der Nähe des Klimagerätes auch andere Geräte mit Fernbedienung benutzt (TV, Stereoanlagen usw.), kann es zu Interferenzen kommen.**
- **Elektronische Lampen und Leuchtstofflampen können die Übertragung von der Fernbedienung zum Klimagerät stören.**
- **Wird die Fernbedienung längere Zeit nicht benutzt, sind die Batterien herauszunehmen.**

3.4.a - Die Fernbedienung wird ohne Batterien geliefert.

Zum ordnungsgemäßen Einlegen der Batterien:

- a. Die Klappe des Batteriefachs abziehen (Abbildung 4).
- b. Die Batterien ins Batteriefach einlegen (Abbildung 4).

Die auf dem Boden des Batteriefachs angezeigte Polarität ist strikt einzuhalten.

- c. Klappe wieder korrekt schließen (Abb.5).

3.4.b - Austausch der Batterien

Bei normalem Gebrauch beträgt die durchschnittliche Lebensdauer der Akkus etwa sechs Monate. Die Akkus ersetzen, wenn der Piepton des Empfangs des Befehls des Geräts nicht mehr zu hören ist.

Immer neue Batterien verwenden.
Die Verwendung alter Batterien oder Batterien verschiedenen Typs können die Funktionsweise der Fernbedienung beeinträchtigen.

Die Fernbedienung funktioniert mit zwei 1,5V Alkalibatterien (Typ AAA) (Abb.4).



Wenn die Batterien leer sind, müssen sie jeweils paarweise ausgetauscht und den vorgesehenen Sammelbehältern zugeführt oder gemäß den örtlichen Vorschriften entsorgt werden.

- Wird die Fernbedienung für ein paar Wochen oder länger nicht benutzt, nehmen Sie die Batterien heraus. Etwaige Leckagen der Batterien können die Fernbedienung beschädigen.



Die Batterien nicht aufladen oder auseinander nehmen. Die Batterien nicht ins Feuer werfen. Sie können Feuer fangen oder explodieren.



Tropft die Batterieflüssigkeit auf Haut oder Kleidung muss sie mit sauberem Wasser gründlich abgewaschen werden. Die Fernbedienung nicht mit Batterien benutzen, an denen bereits Leckagen aufgetreten sind. Die in den Batterien enthaltenen Chemikalien können Verbrennungen oder andere Gesundheitsrisiken hervorrufen.

3.4.c - Position der Fernbedienung

- Die Fernbedienung in einer Position halten, aus der das Signal den Empfänger (4) des Geräts erreicht (max. Abstand ca. 8 Meter - bei vollen Batterien) (Abbildung 6). Durch Hindernisse (Möbel, Vorhänge, Wände, usw.) zwischen der Fernbedienung und dem Gerät wird die Reichweite der Fernbedienung reduziert.

3.5 - BEDIENUNG DES GERÄTS

3.5.a - AUTO (Automatik)

Wenn sich das Gerät einschaltet, blinkt die Kontrollleuchte (5) am Gerät.

- Die Taste **MODE** (P1) drücken, um den Betriebsmodus **AUTO** auszuwählen.
- Die Temperatur mit den Tasten **▲** e **▼** regeln. Der Einstellbereich beträgt 17°C - 30°C.
- Drückt man die Taste **ON/OFF** (P5), leuchtet die Kontrollleuchte (5) des Geräts auf. Das Gerät funktioniert im Modus AUTO und die Geschwindigkeit des Lüfters steht auf AUTO, ohne Möglichkeit der Regelung.
- Im Modus AUTO, ist auch die Funktion ECO (Öko) aktiv.

3.5.b - Modus COOL / HEAT / FAN (Kühlen / Heizen / Lüftung)

- Die Taste **MODE** (P1) drücken, um den Betriebsmodus **COOL**, **HEAT** oder **FAN** auszuwählen.
- Die Temperatur mit den Tasten **▲** e **▼** regeln. Der Einstellbereich beträgt 17°C - 30°C.
- Die Taste **FAN SPEED** (P2) drücken, um die Option AUTO (Automatik) > LOW (niedrig) > MED (mittel) > HIGH (hoch) > auszuwählen.
- Drückt man die Taste **ON/OFF** (P5), leuchtet die Kontrollleuchte (5) des Geräts auf. Das Gerät läuft in dem eingestellten Betriebsmodus.
- Den Betrieb mit der Taste **ON/OFF** (P5) unterbrechen.



Im Modus Lüftung kann die Temperatur nicht geregelt werden und die Funktion ECO (Öko) ist nicht aktiv. Von daher, entfällt der Schritt 2.

3.5.c - Modus DRY (Entfeuchtung)

- Die Taste **MODE** (P1) drücken, um den Betriebsmodus **DRY** auszuwählen.
- Die Temperatur mit den Tasten **▲** e **▼** regeln. Der Einstellbereich beträgt 17°C - 30°C.
- Drückt man die Taste **ON/OFF** (P5), leuchtet die Kontrollleuchte (5) des Geräts auf. Das Gerät läuft im Modus Entfeuchtung.
- Das Gerät mit der Taste **ON/OFF** (P5) ausschalten.
- Im Modus Entfeuchtung stehen die Funktionen ECO und FAN SPEED nicht zur Verfügung.

3.5.d - Verwendung des Timers

Die Timer zum Ein- bzw. Ausschalten werden jeweils dazu benutzt, um das Gerät zu eingestellten Uhrzeiten ein- bzw. auszuschalten.

3.5.d.a - Einschalt-Timer

- Drückt man die Taste **TIMER ON** (P10), werden die Icons SET (Einstellung), HOUR (Uhrzeit) und ON auf der Fernbedienung angezeigt.
- Die Taste erneut drücken, um die Uhrzeit einzustellen.
- Der Wert erhöht sich bei jedem Druck der Taste um 0,5 Stunden. Sind 10 Stunden überschritten, erhöht sich der Wert um 1 Stunde bei jedem Druck.
- Eine halbe Sekunde nach der Einstellung sendet die Fernbedienung den Einschaltbefehl an das Gerät.

3.5.d.b - Ausschalt-Timer

- Drückt man die Taste **TIMER ON** (P10), werden die Icons SET (Einstellung), HOUR (Uhrzeit) und ON auf der Fernbedienung angezeigt.
- Die Taste erneut drücken, um die Uhrzeit einzustellen.
- Der Wert erhöht sich bei jedem Druck der Taste um 0,5 Stunden. Sind 10 Stunden überschritten, erhöht sich der Wert um 1 Stunde bei jedem Druck.
- Eine halbe Sekunde nach der Einstellung sendet die Fernbedienung den Ausschaltbefehl an das Gerät.

3.5.d.c - Kombinierte Einstellung des Ein- und Ausschalt-Timers

- Den Einschalt-Timer unter Befolgung der in Absatz „3.5.d.a“ beschriebenen Schritte 1 und 2 einstellen.
- Den Ausschalt-Timer unter Befolgung der in Absatz „3.5.d.b“ beschriebenen Schritte 1 und 2 einstellen.
- Wenn beide eingestellten Zeiten die 10 Stunden nicht überschreiten, schaltet sich der Ausschalt-Timer 0,5 Stunden nach dem Einschalt-Timer ein. Wenn beide eingestellten Zeiten die 10 Stunden überschreiten, schaltet sich der Ausschalt-Timer 1 Stunde nach dem Einschalt-Timer ein.
- Eine halbe Sekunde nach der Einstellung sendet die Fernbedienung den Einschaltbefehl an das Gerät.

3.5.d.d - Änderung des Timers

Die entsprechende Taste drücken und den Einschalt- und den Ausschalt-Timer regeln.
Indem man den Wert auf 0,00 einstellt, wird der Timer deaktiviert.



**Die im Timer eingestellte Zeit ist relativ und beruht auf der Uhr der Fernbedienung.
Es ist nicht möglich die Uhrzeit einzustellen, wenn der Einschalt- bzw. der Ausschalt-Timer aktiv ist.**

3.5.e - Regelung der Richtung des Luftflusses

Während das Gerät läuft, kann das Lüftungsgitter geregelt werden, um die Richtung des Luftflusses zu verändern und die Temperatur des Raums gleichmäßiger und normaler zu gestalten, damit sie angenehmer wird.

- a. Das waagerechte Luftleitblech (11) mit der Fernbedienung (Taste P8) regeln. (Abb. 7)
- b. Das waagerechte Luftleitblech (11) öffnen, anschließend das senkrechte Luftleitblech(12) von Hand verstellen. (Abb. 8)
- c. Falls gewünscht, die senkrechte Schwingung der Luftleitbleche durch Drücken der Taste (P7) einschalten. Erneut drücken, um die Schwingung in der gewünschten Stellung anzuhalten.

3.6 - RÜCKSETZUNG ALLER FUNKTIONEN DER FERNBEDIENUNG (FALLS VORHANDEN)

Durch Drücken der Taste P12 werden alle Einstellungen der Fernbedienung zurück gesetzt. Somit gehen alle Einstellungen verloren und die Fernbedienung wird in ihren Default-Zustand zurück versetzt.

Zusätzlich werden beim Drücken der Taste P12 alle möglichen Anzeigen angezeigt, wodurch die Unversehrtheit des Displays überprüft werden kann.

3.7 - SPERRE DER EINSTELLUNGEN

Durch Drücken der Taste **LOCK** (Sperrung) (P13) werden die aktuellen Einstellungen gesperrt oder entsperrt.

3.8 - MODUSWECHSEL

Die Taste **COOL/HEAT** (Kühlen/Heizen) (P15) drücken, um von der Betriebsart „Nur Kühlen“ zur Betriebsart Wärmepumpe zu wechseln. Während der Einstellung geht die Hintergrundbeleuchtung an. Die vorbestimmte Werkseinstellung lautet Wärmepumpe.

3.9 - AUTORESTART

Bei einer Unterbrechung der Stromversorgung speichert das Gerät die letzte Betriebsart und startet nach Wiederherstellung der elektrischen Energie neu mit den vorherigen Einstellungen

4 - WARTUNG UND REINIGUNG



Vor Wartungseingriffen und Reinigungen immer sicherstellen, dass der Stecker aus der Steckdose gezogen wurde.



Beim Herausnehmen des Filters die Metallteile des Geräts nicht berühren. Verletzungsgefahr durch scharfe Kanten.



Zur Reinigung der Innenteile des Klimageräts kein Wasser verwenden. Wasser kann die Isolierung beschädigen und somit eine erhöhte Stromschlaggefahr bewirken.

4.1 - REINIGUNG

4.1.a - Das Gerät und die Fernbedienung reinigen

- a. Das Gerät und die Fernbedienung mit einem trockenen Tuch reinigen.
- b. Es kann auch ein mit kaltem Wasser angefeuchteter Lappen zur Reinigung des Geräts verwendet werden, falls dieses stark verschmutzt ist.



Zur Reinigung des Geräts keine chemisch behandelten oder antistatischen Lappen verwenden.



Weder Benzin, Lösungsmittel, Poliermittel, Lösungsmittel oder Ähnliches verwenden. Diese Produkte können Brüche oder Verformungen der Kunststoffoberfläche verursachen.

4.1.b - Reinigung des Luftansaugfilters

Um eine wirksame Filterung der Innenluft und einen guten Betrieb Ihres Geräts zu gewährleisten, ist es unerlässlich, die Luftfilter (13) regelmäßig alle 2 Wochen zu reinigen (bei häufiger Benutzung) (Abbildung 9).

Wie folgt vorgehen:

- a. Die Frontplatte (2) öffnen und die Filter (13) herausziehen (Abb. 9).
- b. Die Filter (13) sind mit einem gegen die Richtung der Staubansammlung gerichteten Wasserstrahl gewaschen oder mit einem Staubsauger gereinigt werden (Abb.10).
- c. Für den Fall von besonders schwer zu beseitigenden Schmutz (wie Fett oder Verkrustungen anderer Art) ist erforderlich, die Filter vorab in eine Lösung aus Wasser und neutralem Reinigungsmittel zu tauchen.
- d. Vor dem erneuten Einsetzen der Filter ist es angebracht, diese zu schütteln, um das während der Wäsche angesammelte Wasser zu beseitigen.



Sind die Filter (13) beschädigt, diese austauschen.

- e. Überprüfen, dass die Filter (13) vollkommen trocken sind.
- f. Die Filter (13) ordnungsgemäß in ihre Aufnahmen einsetzen.
- g. Überprüfen, dass der Filter (23) vollkommen trocken ist.



Das Gerät nicht ohne die Filter (13) benutzen.

4.2 - WARTUNG

Soll das Gerät über einen längeren Zeitraum nicht verwendet werden, folgendermaßen vorgehen:

- a. Einige Stunden lang (etwa 8 - 10 Stunden) das Gerät in der Betriebsart „nur Gebläse“ einschalten, damit das Gerät im Innenbereich trocknet.
- b. Das Gerät stoppen und die Versorgung trennen.
- c. Die Luftfilter reinigen.
- d. Die Batterien aus der Fernbedienung nehmen.

Vorab-Kontrollen vor dem Betrieb des Klimageräts:

- a. Die Filter nach längerem Nichtgebrauch des Klimageräts reinigen.
- b. Sicherstellen, dass der Lufteintritt und -Austritt nicht verstopft ist (vor allem nach längerem Nichtgebrauch des Klimageräts).

4.3 - ANZEICHEN, DIE NICHT AUF EINEN FEHLERHAFTEN BETRIEB DES GERÄTS HINWEISEN

ANZEICHEN 1: Das Gerät funktioniert nicht

- a. Das Gerät startet nicht sofort, wenn die Taste ON/OFF auf der Fernbedienung gedrückt wird.

Wenn die Kontrollleuchte angeht, ist alles normal. Das Gerät startet 3 Minuten nach dem Einschalten, um eine Überlastung des Kompressormotors zu vermeiden.

- b. Gehen die Kontrollleuchte und die Anzeige „PRE-DEF“ (Modell mit Wärmepumpe) oder die Lüftungsanzeige (Modell „nur Kühlen“) an, bedeutet dies, dass die Betriebsart Heizen gewählt wurde. Startet beim Start des Geräts der Kompressor nicht, ist es möglich, dass der Schutz „Kaltluftverhinderung“ aktiviert wurde, weil die Ausgangstemperatur zu niedrig ist.

ANZEICHEN 2: Wechsel in den Lüftermodus während des Betriebs im Kühlmodus.

- a. Um das Einfrieren des inneren Verdampfers zu verhindern, wechselt das System automatisch in den Lüftermodus, um kurz darauf wieder zum Kühlmodus zurückzukehren.
- b. Wenn die Innentemperatur unter den eingestellten Wert sinkt, stoppt der Kompressor und das Gerät wechselt in den Lüftermodus, steigt die Temperatur, startet der Kompressor erneut. Dies geschieht auf die selbe Weise im Heizmodus.

ANZEICHEN 3: Austritt eines weißlichen Nebels aus dem Gerät

Anzeichen 3.1

Wenn man die Funktion Kühlen in einem Raum mit einem hohen Feuchtigkeitsgehalt startet und das Innere des Geräts sehr verschmutzt ist, erfolgt die Verteilung der Temperatur im Raum nicht gleichmäßig. In diesem Fall ist eine Reinigung des Geräteinneren erforderlich.

Sich für nähere Einzelheiten über die Reinigung des Geräts an den Händler wenden.

Dieser Vorgang erfordert einen Fachmann.

Anzeichen 3.2

Wechselt das System vom Modus Entfrostern zum Modus Heizen, wird die durch das Entfrostern erzeugte Feuchtigkeit in der Form von Dampf ausgestoßen.

> > > >

ANZEICHEN 4: Geräusch während des Kühlbetriebs

- a. Das Gerät gibt im Modus Kühlen oder im Augenblick des Anhaltens einen tiefen Dauerton aus, einem Brummen ähnlich.
Dieses Geräusch wird vom Betrieb der Ablaspumpe (Zubehör auf Wunsch) erzeugt.
- b. Das Gerät gibt ein Quietschgeräusch von sich, wenn das System nach dem Betrieb im Heizmodus anhält.
Dieses Geräusch wird durch die Ausdehnung und die Kontraktion der Kunststoffteile aufgrund der Temperaturschwankung verursacht.

ANZEICHEN 5: Austritt von Staub aus dem Gerät

- a. Dies geschieht, wenn das Gerät das erste Mal nach einem langen Zeitraum benutzt wird und hängt von der Ansammlung von Staub im Geräteinneren ab

ANZEICHEN 6: Das Gerät verströmt Gerüche

- a. Das Gerät kann die Gerüche der Räume, Möbel, Zigaretten usw. aufnehmen und wieder in den Raum verströmen.

4.4 - FEHLERCODES

Während das Gerät in Betrieb ist, könnten Störungen angezeigt werden, die den Betrieb unterbrechen. In diesen Fällen werden am Bedienfeld Fehlercodes angezeigt.

- **EE** Störung des Motors CC
- **E3** Störung des Verdampfersensors T2
- **E2** Störung des Verdampfersensors T1
- **E8** Störung des Alarms des Wasserstands
- **E7** EEPROM-Kommunikationsfehler

In diesen Fällen:

- a. Den Apparat von der Stromversorgung trennen
- b. einige Minuten warten
- c. den Stecker wieder in die Steckdose stecken
- d. das Gerät neu starten.



Falls die Störung weiterhin bestehen bleibt und der Fehlercode nicht ausgeht, das Gerät von der Stromversorgung trennen und sich mit dem Kundendienst in Verbindung setzen.

5 - TECHNISCHE DATEN

Die technischen Daten entnehmen Sie dem am Gerät angebrachten Typenschild (Abb. 2).

	Modello LGW 1200 DC	Modello LGW 1200 DC
Kühlleistung (sensibel)	Prated, c - 2,15 kW	Prated, c - 3,18 kW
Kühlleistung (latent)	Prated, c - 0,55 kW	Prated, c - 0,63 kW
Heizleistung	Prated, h - 2,94 kW	Prated, h - 4,3 kW
Gesamt-Leistungsaufnahme	Pelec - 0,013 kW	Pelec - 0,034 kW
Schall-Leistungspegel	LWA - 44/42/39 dB	LWA - 57/51/47 dB

6 - BEHEBUNG DER PROBLEME

Sollte sich eine der folgenden Störungen ereignen, das Gerät abstellen, von der Netzversorgung trennen und den Händler kontaktieren.

- a. Die Kontrollleuchte blinkt in kurzen Abständen (zweimal die Sekunde) und fährt auch nach dem Ausschalten und dem erneuten Einschalten des Geräts fort.
- b. Die Fernbedienung empfängt kein Signal oder die Taste funktioniert nicht richtig.
- c. Eine Sicherheitsvorrichtung, wie eine Sicherung oder ein Schalter schreitet häufig ein.
- d. Das Gerät weist einen Wasserverlust auf.
- e. Andere Störungen.

7 - STÖRUNGEN UND MÖGLICHE ABHILFEN

Vor der Anforderung eines Kundendiensteingriffs oder einer Reparatur, folgende Punkte berücksichtigen.

STÖRUNG	URSACHE	WELCHE MASSNAHME MUSS ERGRIFFEN WERDEN?
<ul style="list-style-type: none"> Das Gerät startet nicht 	<ul style="list-style-type: none"> Fehlende Stromversorgung Ausgeschalteter Schalter. Mögliches Durchbrennen der Sicherung des Schalters. Akkus der Fernbedienung leer oder Defekt der Fernbedienung 	<ul style="list-style-type: none"> Rückkehr der Stromversorgung abwarten. Das Gerät einschalten. Die Sicherung ersetzen. Die Akkus austauschen oder die Fernbedienung untersuchen.
<ul style="list-style-type: none"> Die Luft zirkuliert ordnungsgemäß, die Kühlung ist jedoch unzureichend 	<ul style="list-style-type: none"> Nicht korrekt eingestellte Temperatur 	<ul style="list-style-type: none"> Die richtige Temperatur einstellen.
<ul style="list-style-type: none"> Wenig wirksame Kühlung 	<ul style="list-style-type: none"> Ansammlung von Schmutz in der Wärmetauscherbatterie des Geräts Der Luftfilter ist verschmutzt Verstopfung des Lufteinlasses des Geräts Tür oder Fenster offen Direkter Sonneneinstrahlung ausgesetzt Zu viele Wärmequellen Zu hohe Außentemperatur 	<ul style="list-style-type: none"> Die Wärmetauscherbatterie reinigen. Den Luftfilter reinigen. Die Verschmutzungen beseitigen, um den Luftfluss wiederherzustellen. Türen und Fenster schließen. Mit Vorhängen vor den Sonnenstrahlen schützen. Die Wärmequellen verringern. Die Kühlleistung des Klimageräts nimmt ab (normal).
<ul style="list-style-type: none"> Wenig wirksame Heizung 	<ul style="list-style-type: none"> Außentemperatur unter 7°C Tür oder Fenster teilweise geöffnet 	<ul style="list-style-type: none"> Eine Heizvorrichtung benutzen. Türen und Fenster schließen.
<ul style="list-style-type: none"> Unmöglich, die Lüftergeschwindigkeit zu verändern 	<ul style="list-style-type: none"> Kontrollieren, ob der auf dem Display angezeigte MODUS AUTO (Automatik) ist Warmluftschutz im Kühlmodus Kaltluftschutz im Heizmodus 	<ul style="list-style-type: none"> Wählt man den Automatikmodus, regelt das Gerät die Lüftergeschwindigkeit automatisch. Die Eingangstemperatur im Kühlmodus verringern, die Eingangstemperatur im Heizmodus erhöhen.
<ul style="list-style-type: none"> Das Signal der Fernbedienung wird nicht übertragen, auch nicht, wenn man die Taste ON/OFF drückt 	<ul style="list-style-type: none"> Kontrollieren, dass die Akkus der Fernbedienung nicht leer sind 	<ul style="list-style-type: none"> Die Stromversorgung ist unterbrochen.
<ul style="list-style-type: none"> Die Anzeige TEMP wird nicht angezeigt 	<ul style="list-style-type: none"> Kontrollieren, ob der auf dem Display angezeigte MODUS FAN (Lüftung) ist 	<ul style="list-style-type: none"> Im Lüftungsmodus kann die Temperatur nicht verändert werden.
<ul style="list-style-type: none"> Die Anzeige auf dem Display verschwindet nach einiger Zeit 	<ul style="list-style-type: none"> Kontrollieren, ob das Gerät anhält, wenn auf dem Display die Anzeige TIMER OFF (Ausschalt-Timer) erscheint 	<ul style="list-style-type: none"> Das Gerät schaltet sich zur eingegebenen Uhrzeit ab.
<ul style="list-style-type: none"> Die Anzeige TIMER ON verschwindet nach kurzer Zeit 	<ul style="list-style-type: none"> Kontrollieren, ob das Gerät startet, wenn auf dem Display die Anzeige TIMER ON (Einschalt-Timer) erscheint 	<ul style="list-style-type: none"> Das Gerät schaltet sich automatisch zur eingegebenen Uhrzeit ein und die entsprechende Anzeige erlischt.
<ul style="list-style-type: none"> Das Gerät gibt keinen Ton aus, auch nicht beim Druck der Taste ON/OFF (P5) 	<ul style="list-style-type: none"> Prüfen, ob der Sender des Fernbedienungssignals ordnungsgemäß auf den Infrarot-Empfänger des Geräts gerichtet ist, wenn die Taste ON/OFF (P5) gedrückt wird 	<ul style="list-style-type: none"> Den Sender des Fernbedienungssignals direkt auf den Infrarot-Empfänger des Geräts gerichtet ist, anschließend zwei Mal die Taste ON/OFF (P5) drücken.

Niemals versuchen, das Gerät selbstständig zu reparieren.

Falls das Problem weiterhin besteht, wenden Sie sich an den örtlichen Händler oder an den nächsten Kundendienst. Legen Sie dabei detaillierte Angaben zur Störung und zum Gerätemodell vor.

ÍNDICE GENERAL

0 - ADVERTENCIAS.....	2
0.1 - INFORMACIONES GENERALES	2
0.2 - SIMBOLOGÍA.....	2
0.2.1 - Pictogramas informativos	2
0.3 - ADVERTENCIAS GENERALES	4
0.4 - INFORMACIÓN IMPORTANTE DE SEGURIDAD	5
0.5 - ZONAS DE RIESGO	8
0.6 - USO PREVISTO	9
1 - DESCRIPCIÓN DEL APARATO.....	10
1.1 - IDENTIFICACIÓN DE LOS COMPONENTES PRINCIPALES	10
INFORMACIÓN RESERVADA AL “TÉCNICO INSTALADOR”	
2 - USO CORRECTO DEL APARATO.....	11
2.1 - ADVERTENCIAS	11
2.2 - CONDICIONES DE TRABAJO	11
SECCIÓN PARA EL TÉCNICO Y PARA EL USUARIO	
3 - USO DEL APARATO	12
3.1 - CONSEJOS PARA EL AHORRO DE ENERGÍA	12
3.2 - TECLAS DEL CONTROL REMOTO (FIG.B)	13
3.3 - PANTALLA DEL MANDO A DISTANCIA (FIG. C)	15
3.4 - USO DEL CONTROL REMOTO	16
3.4.a - Inserción de las baterías	16
3.4.b - Substitución de las pilas.....	16
3.4.c - Posición del control remoto.....	17
3.5 - USO DEL APARATO	17
3.5.a - Modo AUTO (Automático)	17
3.5.b - Modo COOL / HEAT / FAN (Refrigeración / Calefacción / Ventilación).....	17
3.5.c - Modo DRY (deshumidificación).....	18
3.5.d - Uso del temporizador	18
3.5.d.a - Temporizador de encendido.....	18
3.5.d.b - Temporizador de apagado	18
3.5.d.c - Configuración combinada del temporizador de encendido y del temporizador de apagado	18
3.5.d.d - Modificación del temporizador	18
3.5.e - Regulación de la dirección del flujo de aire.....	19
3.6 - RESTABLECIMIENTO DE TODAS LAS FUNCIONES DEL MANDO A DISTANCIA (SI ESTÁ PRESENTE).....	19
3.7 - BLOQUEO DE LAS CONFIGURACIONES	19
3.8 - CAMBIO DE MODO	19
3.9 - REENCENDIDO AUTOMÁTICO	19
4 - MANTENIMIENTO Y LIMPIEZA.....	20
4.1 - LIMPIEZA.....	20
4.1.a - Limpieza del aparato y del control remoto	20
4.1.b - Limpieza del filtro de aspiración	20
4.2 - MANTENIMIENTO	21
4.3 - SÍNTOMAS QUE NO INDICAN UN MAL FUNCIONAMIENTO DEL APARATO	21
4.4 - CÓDIGOS DE ERROR	22
5 - DATOS TÉCNICOS	23
6 - SOLUCIÓN DE LOS PROBLEMAS.....	23
7 - INCONVENIENTES Y POSIBLES RECURSOS	24

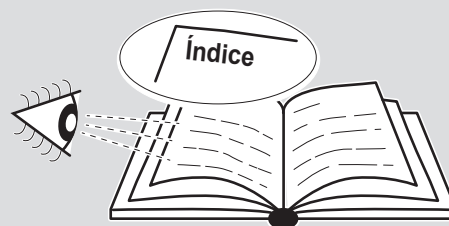
ILUSTRACIONES

Las ilustraciones están agrupadas en las páginas iniciales del manual.



ÍNDICE GENERAL

El índice general de este manual se proporciona en la página "ES-1".



0 - ADVERTENCIAS

0.1 - INFORMACIONES GENERALES

En primer lugar, deseamos darle las gracias por haber elegido uno de nuestros aparatos.

0.2 - SIMBOLOGÍA

Los pictogramas presentes en este capítulo permiten suministrar rápidamente y de manera unívoca informaciones necesarias para la correcta utilización de la máquina en condiciones de seguridad.

0.2.1 - Pictogramas informativos



Servicio

Indica situaciones en las cuales se debe informar al SERVICE empresarial interno: **SERVICIO ASISTENCIA TÉCNICA A CLIENTES.**



Índice

los párrafos precedidos por este símbolo, contienen informaciones y prescripciones muy importantes, particularmente por lo que respecta a la seguridad.

La falta de observación de los mismos puede comportar:

- peligro para la incolumidad de los operadores
- pérdida de la garantía de contrato
- declinación de las responsabilidades de la empresa constructora.



Mano levantada

Indica acciones que no se deben hacer en absoluto.



TENSIÓN ELÉCTRICA PELIGROSA

Señala al personal interesado que la operación descrita presenta, si no es realizada respetando las normativas de seguridad, el riesgo de sufrir un shock eléctrico.



PELIGRO GENÉRICO

Señala al personal implicado que, si la operación descrita no se realiza respetando las normas de seguridad, existe el riesgo de sufrir daños físicos.



PELIGRO DE FUERTE CALOR

Señala al personal implicado que, si la operación descrita no se realiza respetando las normas de seguridad, existe el riesgo de sufrir quemaduras a causa del contacto con componentes a temperatura elevada.



NO CUBRIR

Señala al personal implicado que está prohibido cubrir el aparato para evitar que se recaliente.



ATENCIÓN

- Señala que este documento se tiene que leer con atención antes de instalar y/o utilizar el aparato.
- Indica que el personal de asistencia debe manejar el aparato ateniéndose al manual de instalación.



ATENCIÓN

- Señala que puede haber información adicional en manuales adjuntos.
- Indica que se encuentra disponible información en el manual de uso o en el manual de instalación.



ATENCIÓN

Indica que el personal de asistencia debe manejar el aparato ateniéndose al manual de instalación.

0.3 - ADVERTENCIAS GENERALES

CUANDO SE UTILIZAN APARATOS ELÉCTRICOS, PARA REDUCIR EL RIESGO DE INCENDIO, DE DESCARGAS ELÉCTRICAS Y DE PROVOCAR DAÑOS A PERSONAS, ES NECESARIO TOMAR SIEMPRE LAS MEDIDAS DE SEGURIDAD ADECUADAS Y TENER EN CUENTA LOS SIGUIENTES CONSEJOS:



1. Documento reservado según la ley con prohibición de reproducción o transmisión a terceros sin la expresa autorización de la empresa OLIMPIA SPLENDID.

Las máquinas pueden ser actualizadas y por lo tanto presentar detalles distintos respecto a aquellos representados, sin constituir por ello, perjuicio para los textos contenidos en el presente manual.



2. Leer atentamente el presente manual antes de realizar cualquier tipo de operación (instalación, mantenimiento, uso) y abstenerse escrupulosamente a todo lo que se encuentra en cada uno de los capítulos.

3. Siga atentamente estas instrucciones para evitar daños materiales y lesiones al usuario o a otras personas. El uso incorrecto, por no respetarse las instrucciones, puede provocar heridas o daños.

4. Conserven con cuidado este manual para consultas posteriores.

5. Una vez quitado el embalaje, verifiquen que el aparato esté íntegro, los elementos del embalaje no deben dejarse al alcance de los niños ya que son potenciales fuentes de peligro.

6. LA EMPRESA CONSTRUCTORA NO ASUME NINGUNA RESPONSABILIDAD POR DAÑOS EN PERSONAS O COSAS QUE DERIVEN DE LA FALTA DE OBSERVACIÓN DE LAS NORMAS CONTENIDAS EN EL PRESENTE MANUAL.

7. La empresa constructora se reserva el derecho de aportar modificaciones en cualquier momento en los propios modelos, manteniendo, sin embargo, las características esenciales descritas en el presente manual.

8. Si las instalaciones son llevadas a cabo sin respetar las advertencias indicadas en el presente manual y la utilización no observa los límites de temperatura prescritos decae automáticamente la garantía.

9. El ordinario mantenimiento de los filtros y la limpieza general externa pueden ser realizadas incluso por el usuario, ya que no comportan operaciones dificultosas o peligrosas.

10. Durante el montaje, y en cada operación de mantenimiento, es necesario respetar las precauciones citadas en este manual y en las etiquetas dentro del o sobre el aparato, y también adoptar cualquiera precaución sugerida por el sentido común y por las Normativas de Seguridad vigentes en el lugar de instalación.

0.4 - INFORMACIÓN IMPORTANTE DE SEGURIDAD

Las precauciones de seguridad expuestas se dividen en dos categorías. En ambos casos, se proporciona información de seguridad, que se debe leer atentamente.



ADVERTENCIAS

El incumplimiento de estas precauciones puede causar la muerte.



ATENCIÓN

El incumplimiento de estas precauciones puede ocasionar lesiones o daños al equipo.



ADVERTENCIAS

1. No desconecte manualmente la alimentación eléctrica cuando el aparato está funcionando ya que esto puede ocasionar que funcione mal.
2. Pida a su distribuidor que le instale el aparato.
Una instalación incompleta, realizada por el usuario, puede ocasionar pérdidas de agua, descargas eléctricas o incendios.
3. Para mejoras, reparaciones o mantenimiento, diríjase a su distribuidor.
Una ejecución errónea de estas operaciones puede ocasionar pérdidas de agua, descargas eléctricas o incendios.
4. Si observa algo extraño durante el funcionamiento (como ruido inusual, mal olor, humo, aumento anómalo de la temperatura, dispersiones eléctricas, etc.), apague inmediatamente el aparato y desconecte la alimentación eléctrica.
Para eventuales reparaciones diríjase solamente a un centro de asistencia técnica autorizado por el fabricante y soliciten el empleo de piezas de recambio originales. La falta de respeto de todo lo antes expuesto puede poner en peligro la seguridad del aparato.
5. No moje la unidad interior ni el mando a distancia.
Podrían producirse cortocircuitos o incendios.
6. Si se quema un fusible, no lo sustituya con uno de diferente amperaje y no utilice ningún tipo de cables.
El uso de cables o hilos de cobre puede ocasionar averías en la unidad o un incendio.
7. La exposición prolongada a corrientes de aire puede ser perjudicial para la salud.
8. No introduzca dedos, varillas u otros objetos en las tomas de entrada o salida del aire. Cuando el ventilador gira a una velocidad elevada puede ocasionar lesiones.

9. No utilice aerosoles inflamables, como laca, fijadores o pintura, cerca del aparato ya que pueden ocasionar un incendio.
10. No toque nunca la toma de salida del aire o las aletas horizontales cuando la oscilación está activada. Los dedos pueden quedar atrapados o el aparato se puede averiar.
11. No obstruya en modo alguno las rejillas de entrada y salida aire.
12. No inserta objetos extraños en las rejillas de entrada y salida aire ya que hay el riesgo de descargas eléctricas, incendio o daños al aparato. El contacto con el ventilador girando a velocidad elevada puede ser peligroso.
13. No inspeccione la unidad ni efectúe el mantenimiento personalmente. Reparar uno mismo el aparato es muy peligroso. Contacte con un profesional cualificado.
14. No deseche este producto como un residuo sin clasificar. La unidad se debe llevar a un punto de reciclaje para que se elimine como un residuo especial.
15. Si el aparato se ha instalado y se usa en un local pequeño, es necesario mantener la concentración de agua (condensación) dentro de los límites, ya que una pérdida puede reducir la capacidad de enfriamiento. Póngase en contacto con el distribuidor para evitar pérdidas de agua.
16. Apague todos los aparatos de calefacción por combustión, ventile la habitación y póngase en contacto con el distribuidor. No utilice el acondicionador hasta que el técnico de mantenimiento le confirme que la pérdida de agua ha sido reparada.
17. La causa más común de recalentamiento es el deposito de polvo o pelusa en el aparato. Remover regularmente estas acumulaciones desconectando el aparato de la toma de corriente y succionando las rejillas.
18. En caso de que decida no utilizar más un aparato de este tipo, se aconseja inutilizarlo cortando el cable de alimentación, solo TRAS desenchufarlo de la corriente. Se recomienda además inutilizar las partes del aparato susceptibles de constituir un peligro, especialmente para los niños que podrían usar el aparato fuera de uso para sus propios juegos.



ATENCIÓN

1. No utilice el aparato para fines diferentes a los previstos. Para evitar deterioros de la calidad, no utilice la unidad para enfriar instrumentos de precisión, alimentos, plantas, animales u obras de arte.
2. Antes de realizar la limpieza, asegúrese de parar el aparato, apagar el interruptor o desconectar el cable de alimentación para evitar descargas eléctricas y lesiones.

3. **Asegúrese de que se ha instalado un interruptor diferencial de seguridad para evitar descargas eléctricas o incendios.**
4. **Compruebe la puesta a tierra del aparato.**
Para evitar descargas eléctricas, asegúrese de que la unidad posea una toma de tierra y que el cable de tierra no esté conectado a tuberías del agua o del gas, a pararrayos o al cable de tierra del teléfono.
5. **Para evitar lesiones, no quite la protección del ventilador de la unidad interior.**
6. **Para evitar descargas eléctricas, no toque el acondicionador con las manos mojadas.**
7. **No toque las aletas de la batería para el intercambio térmico. Las aletas están muy afiladas y pueden ocasionar cortes.**
8. **No coloque objetos que la humedad pueda dañar debajo del aparato. Puede formarse condensación si el grado de humedad es superior al 80 %, si la salida de descarga está obstruida o si el filtro está sucio.**
9. **Tras un uso prolongado, compruebe que el soporte y las conexiones de la unidad no estén dañados. En caso de daños, la unidad puede caerse y ocasionar lesiones.**
10. **Para evitar la falta de oxígeno, ventile bien el local donde se encuentra el aparato si también utiliza aparatos con quemador.**
11. **Coloque el tubo de descarga de manera que se asegure un correcto drenaje de la condensación. Un drenaje incompleto puede causar daños por humedad al edificio, a los muebles, etc.**
12. **No toque nunca los componentes del interior de la caja eléctrica.**
No quite el panel frontal. Algunos componentes del interior son peligrosos y, si se tocan, el aparato se puede dañar.
13. **No exponga a niños, plantas o animales a corrientes de aire directas.**
La exposición a corrientes puede ser perjudicial para niños, plantas o animales.
14. **No permita que los niños se suban a la unidad y no coloque objetos sobre ella. Si caen, pueden ocasionar lesiones.**
15. **No pulse el botón del mando a distancia con objetos duros o puntiagudos ya que pueden dañarlo.**
16. **No utilice el aparato si, en el lugar, si recientemente ha sido rociado insecticida de gas o en presencia de di inciensos encendidos, vapores químicos o residuos oleaginosos.**
17. **En caso de sustitución de componentes utilizar exclusivamente repuestos originales OLIMPIA SPLENDID.**


18. Si la unidad no se utiliza por un período prolongado o si no hay nadie en la habitación climatizada, se recomienda desconectar la alimentación eléctrica para evitar accidentes.
 19. No utilice detergentes líquidos o corrosivos para limpiar la unidad ni pulverice agua u otros líquidos en ella, ya que estos productos pueden dañar los componentes de plástico o, incluso, provocar descargas eléctricas.
 20. No deje el aparato funcionando durante largos periodos si la humedad es elevada y hay puertas o ventanas abiertas.
La humedad podría condensarse y mojar o dañar los muebles.
 21. Limpie el aparato con un paño húmedo; no utilice productos o materiales abrasivos. Para la limpieza de los filtros, ver el párrafo correspondiente.
 22. No utilice el aparato en lugares con considerables cambios de temperatura ya que se podría formar condensación en el propio aparato.
 23. No utilice el aparato si los filtros no está posicionados correctamente.
 24. No coloque aparatos que produzcan llamas libres en puntos expuestos a corrientes de aire o debajo el aparato.
 25. El desmontaje, la reparación o la o reconversión por parte de una persona no autorizada podría causar daños graves y anulará la garantía del fabricante.
 26. No utilice el aparato en caso de avería o de mal funcionamiento, si el cable de alimentación eléctrica está dañado o si se ha dañado de cualquier forma. Apague el aparato, desconecte la alimentación eléctrica y hágalo controlar por personal profesionalmente cualificado.
-

0.5 - ZONAS DE RIESGO

- El ventiloconvector no se debe instalar en ambientes con gases inflamables o explosivos ni en lugares muy húmedos (lavanderías, invernaderos, etc.); tampoco deben instalarse en locales donde haya otras máquinas que sean una fuerte fuente de calor ni cerca de una fuente de agua salada o sulfurosa.
- NO use gases, gasolina u otros líquidos inflamables cerca del ventiloconvector.
- Sólo utilicen los componentes suministrados (vea párrafo 1.1). El uso de partes que no son estándar podría causar perdidas de agua, descargas eléctricas, incendios y lesiones o daños a cosas.

- No instale el aparato en áreas con aire salobre (cerca de la costa, etc.). Los electrodomésticos eliminados en vertederos al aire libre o enterrados pueden desprender sustancias peligrosas en los acuíferos con la consiguiente contaminación de la cadena alimentaria y daños a la salud y al bienestar de las personas.

0.6 - USO PREVISTO

- El ventilconvector debe ser utilizado exclusivamente para calentar, refrescar, deshumidificar y filtrar el aire (según se desee), con la única finalidad de obtener una temperatura ambiente confortable.
- Este aparato se destinará sólo para un utilizzo doméstico o similares  ; no para uso comercial ni industrial.
- Un uso inapropiado del aparato con eventuales daños causados a personas, cosas o animales liberan OLIMPIA SPLENDID de cualquiera responsabilidad.
- Este aparato no está diseñado para funcionar con temporizadores externos o con sistemas de mando a distancia separados (utilice únicamente el mando a distancia suministrado).



Este aparato debe utilizarse únicamente según las especificaciones indicadas en el presente manual. Un uso diferente del especificado puede comportar graves accidentes.

EL FABRICANTE DECLINA TODA RESPONSABILIDAD POR CUALQUIER DAÑO PERSONAL O MATERIAL OCASIONADO POR EL INCUMPLIMIENTO DE LAS NORMAS ILUSTRADAS EN ESTE MANUAL.



DESGUACE

Este símbolo sobre el producto o su embalaje, indica que el mismo no puede ser tratado como residuo doméstico habitual, sino debe ser entregado en un punto de recogida para el reciclado de aparatos eléctricos y electrónicos.

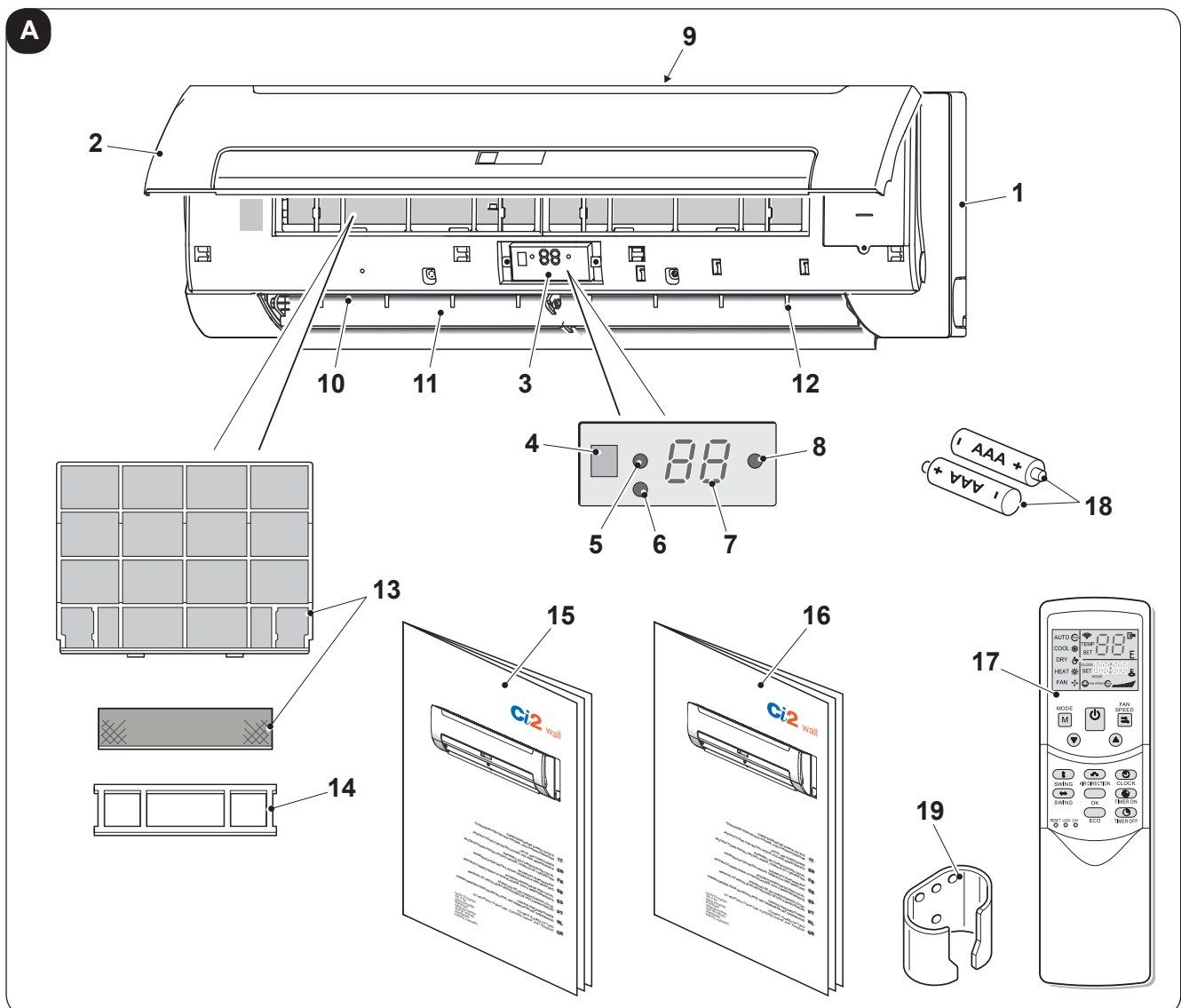
Con su contribución para el desguace correcto de este producto, protegerá el medio ambiente y la salud de sus prójimos. Con un desguace erróneo, se pone en riesgo el medio ambiente y la salud.

Otras informaciones sobre el reciclado de este producto las obtendrá de su ayuntamiento, recogida de basura o en el comercio donde haya adquirido el producto. Esta norma es válida únicamente para los estados miembros de la UE.

1 - DESCRIPCIÓN DEL APARATO

1.1 - IDENTIFICACIÓN DE LOS COMPONENTES PRINCIPALES (Fig.A)

1. Cuerpo del aparato
2. Panel frontal
3. Pantalla
4. Receptor de rayos infrarrojos del mando a distancia
5. Led de funcionamiento
6. Tecla de encendido/apagado y selección del modo de funcionamiento
7. Pantalla de la temperatura
8. Led del temporizador
9. Entrada de aire
10. Salida de aire
11. Deflectores de aire horizontales
12. Deflectores de aire verticales
13. Filtros de aire
14. Bastidor portafiltro
15. Manual de uso y mantenimiento (más garantía)
16. Manual de instalación
17. Mando a distancia
18. Baterías para el mando a distancia cantidad 2 - tipo AAA de 1,5 V
19. Soporte del mando a distancia (para la fijación del soporte, consulte el manual de montaje del aparato)



2 - USO CORRECTO DEL APARATO

2.1 - ADVERTENCIAS



La falta de respeto de lo que sigue podría causar daños al aparato.

- Asegúrese de que cortinas u otros objetos no obstruyan los filtros de aspiración del aire.
- El aparato se debe poner en marcha solo tras controlar que no haya obstáculos en la entrada y en la salida de aire.
- El aparato no se debe utilizar en locales que se utilicen como lavandería.
- El aparato no se debe poner en marcha en presencia de materiales, vapores o líquidos peligrosos.
- En condiciones de uso frecuente del aparato, limpie los filtros de aire al menos cada dos semanas.

2.2 - CONDICIONES DE TRABAJO

Para un funcionamiento seguro y eficaz, utilice el aparato con las siguientes temperaturas.

Modo	Temperatura exterior	Temperatura del local	Temperatura de entrada del agua
Refrigeración	21°C~ 43°C	17°C~ 32°C	3°C~ 20°C
Modo calefacción (no disponible en los modelos solo frío)	-5°C~ 24°C	0°C~ 30°C	30°C~ 70°C



NOTA:

- Si el aparato no se utiliza dentro de los valores indicados, es posible que no funcione correctamente.
- Es normal que se forme condensación sobre la superficie del aparato cuando el grado de humedad del local es elevado; en dicho caso, cierre las puertas y ventanas.
- Presión de trabajo del sistema hidráulico: máx.: 1,6 MPa - mín.: 0,15 MPa

3 - USO DEL APARATO

Los modos de funcionamiento del aparato solo se pueden seleccionar con el mando a distancia suministrado. La recepción de la función seleccionada se confirma por la emisión de un “bip” por el zumbador.

En caso de que el mando a distancia no funcione o no se encuentre disponible momentáneamente, es posible encender o apagar el aparato abriendo el panel frontal (2) y presionando el botón (6) (Fig. 3).

Con este botón, además de encender y apagar el aparato, es posible seleccionar únicamente dos modos de funcionamiento: “**AUTOMÁTICO (AUTO)**” y “**REFRIGERACIÓN FORZADA (COOL)**”.

Pulse el botón una o más veces de la siguiente manera:

> **ON/AUTOMÁTICO** > **REFRIGERACIÓN FORZADA** > **OFF** > ...

- **AUTOMÁTICO (AUTO)**

El testigo de funcionamiento (5) se enciende y el aparato se pone en marcha en modo AUTOMÁTICO.

El mando a distancia está habilitado y trabaja en función de la señal recibida.

- **REFRIGERACIÓN FORZADA (COOL)**

El testigo de funcionamiento (5) parpadea y el aparato funciona en modo refrigeración automática durante 30 minutos con el ventilador a alta velocidad y luego pasa al modo AUTOMÁTICO.

El mando a distancia está deshabilitado.

- **OFF**

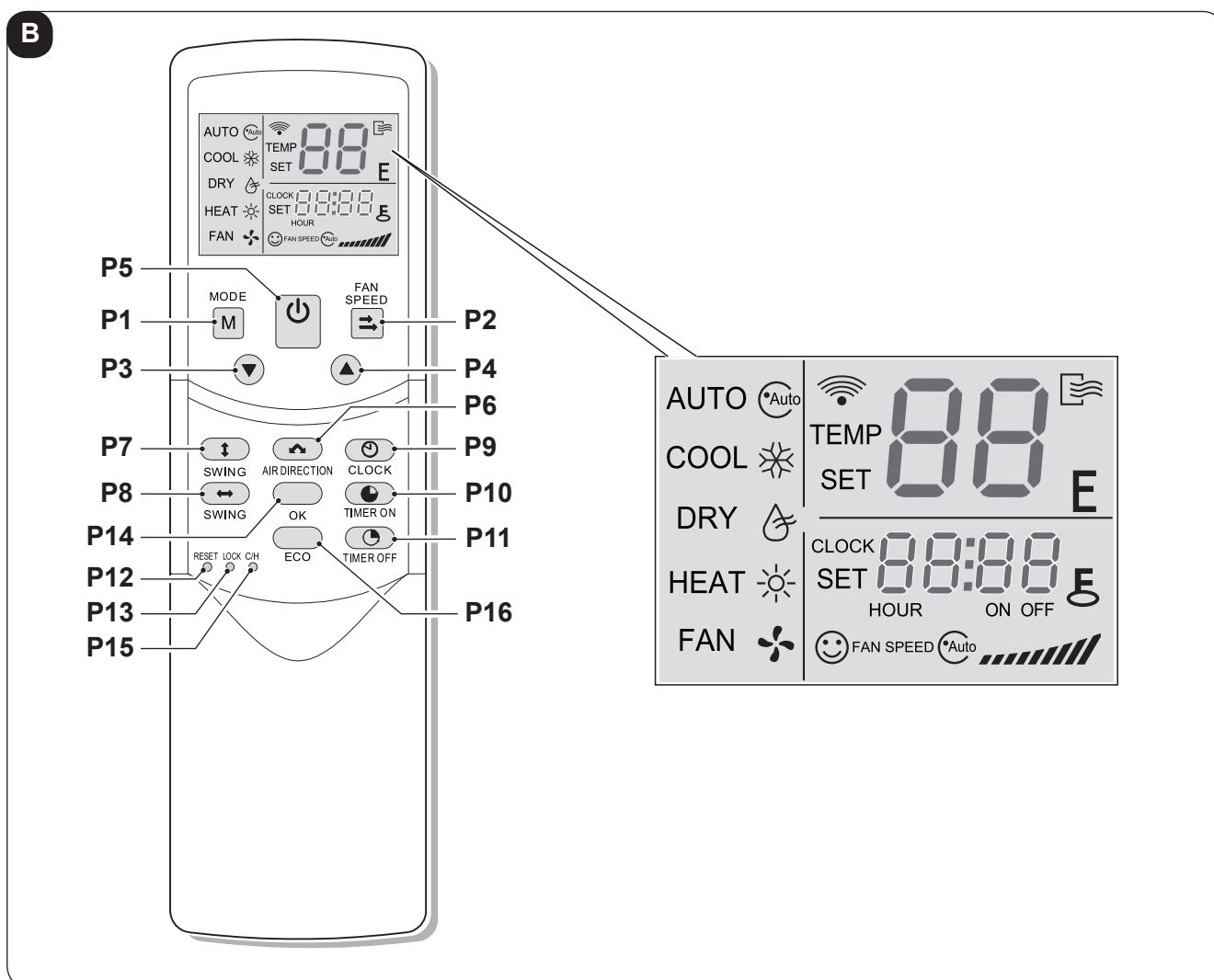
El testigo de funcionamiento (5) se apaga. El aparato está APAGADO, pero el mando a distancia está habilitado.

3.1 - CONSEJOS PARA EL AHORRO DE ENERGÍA

A continuación se proporcionan algunos simples consejos para reducir los consumos:

- Mantenga los filtros siempre limpios (véase el capítulo de mantenimiento y limpieza). La refrigeración o la calefacción son menos eficaces si los filtros están sucios; en condiciones de uso frecuente, límpielos cada dos semanas.
- Mantenga las puertas y las ventanas cerradas. Si las puertas y las ventanas están abiertas, el aire sale del local con lo cual se reduce la eficiencia de la refrigeración o de la calefacción.
- Evite que los rayos solares penetren libremente en la habitación (se aconseja usar cortinas, bajar las persianas o cerrar los postigos).
- No obstruya la trayectoria del flujo de aire (en entrada y en salida) del aparato; esto, además de obtener un rendimiento no óptimo, también perjudica su correcto funcionamiento y influye sobre la posibilidad de daños irreparables al mismo.
- No coloque ningún objeto cerca de las tomas de entrada y salida del aire. Podría reducir la eficiencia de la unidad o interrumpir su funcionamiento.
- Regule la rejilla de ventilación y no dirija el flujo de aire directamente hacia las personas presentes en el local.
- Regule la temperatura del local para obtener un ambiente más confortable. Evite una refrigeración o calefacción excesivas.
- Ventile frecuentemente. Un uso prolongado requiere un cuidado especial en la ventilación.
- No coloque ningún objeto cerca de las tomas de entrada y salida del aire. Podría reducir la eficiencia de la unidad o interrumpir su funcionamiento.
- Configure el temporizador.
- Si no va utilizar la unidad por un periodo prolongado, quite las baterías del mando a distancia. Si está encendido, el acondicionador consume energía a pesar de que no esté funcionando. Para reducir el consumo energético, apague la unidad.
- Mantenga la unidad interior y el mando a distancia a al menos 1 metro televisores, radios, equipos de música y similares, para evitar interrupciones o distorsiones de las imágenes.

3.2 - TECLAS DEL CONTROL REMOTO (Fig.B)



- **P1. BOTÓN MODE (Modo):**
 AUTO (Automático) >
 > COOL (Refrigeración) >
 > DRY (Deshumidificación) >
 > HEAT (Calefacción) >
 > FAN (Ventilación) > ...

NOTA:
 El modo calefacción (HEAT) no se encuentra disponible en los aparatos solo frío.
- **P2. BOTÓN FAN SPEED (Velocidad del ventilador):**
 AUTO (Automática) >
 > LOW (mínima) >
 > MED (media) >
 > HIGH (máxima) > ...
- **P3. BOTÓN REDUCCIÓN de la temperatura configurada**
 Reduce la temperatura configurada. Manténgalo pulsado para reducir la temperatura 1 °C cada 0,5 segundos.
- **P4. BOTÓN AUMENTO de la temperatura configurada**
 Aumenta la temperatura configurada. Manténgalo pulsado para aumentar la temperatura 1 °C cada 0,5 segundos.
- **P5. BOTÓN ON/OFF (Espera del aparato)**
 Enciende/apaga el aparato.
- **P6. BOTÓN AIR DIRECTION (Dirección del aire)**
 Activa la función de oscilación de los deflectores. Pulsando el botón, el deflector gira 6°. Para un funcionamiento normal y una mejor eficacia de la refrigeración y la calefacción, el deflector no alcanza el ángulo en el que se encuentra con el acondicionador apagado. (Solo está disponible cuando el mando a distancia se utiliza con la unidad correspondiente).

• P7. BOTÓN Oscilación VERTICAL

Activa o desactiva la función de oscilación vertical. (Solo está disponible cuando el mando a distancia se utiliza con la unidad correspondiente).

• P8. BOTÓN Oscilación HORIZONTAL

Activa o desactiva la función de oscilación horizontal. (Solo está disponible cuando el mando a distancia se utiliza con la unidad correspondiente).

• P9. BOTÓN CLOCK (Reloj)

Muestra la hora actual (tras la primera puesta en marcha o un restablecimiento, se visualizan las 12:00 horas).

Pulsando el botón CLOCK durante 5 s, el indicador de la hora parpadea con intervalos de 0,5 s.

Pulsando de nuevo el botón, el indicador de los minutos parpadea con intervalos de 0,5 s.

Regule el valor con los botones P3 y P4.

La configuración o las modificaciones solo son efectivas si se confirman con el botón OK.

• P10. BOTÓN TIMER ON (Temporizador de encendido)

Permite configurar la hora de encendido. El valor aumenta media hora cada vez que se pulsa el botón.

Tras las 10 horas, el valor aumenta 1 hora cada vez que se pulsa el botón, Si el valor se configura en 0,00, el temporizador se desactiva.

• P11. BOTÓN TIMER OFF (Temporizador de apagado)

Permite configurar la hora de apagado. El valor aumenta media hora cada vez que se pulsa el botón. Tras

las 10 horas, el valor aumenta 1 hora cada vez que se pulsa el botón, Si el valor se configura en 0,00, el temporizador se desactiva.

• P12. BOTÓN RESET (Restablecimiento - botón interno)

Pulse este botón con un objeto puntiagudo con un espesor de 1 mm para borrar la configuración actual y restablecer el mando a distancia.

• P13. BOTÓN LOCK (Bloqueo - botón interno)

Pulse este botón con un objeto puntiagudo con un espesor de 1 mm para bloquear o desbloquear la configuración actual.

• P14. BOTÓN OK

(Confirma la configuración y las modificaciones de la hora)

Confirma la configuración y las modificaciones de la hora.

• P15. BOTÓN COOL/HEAT

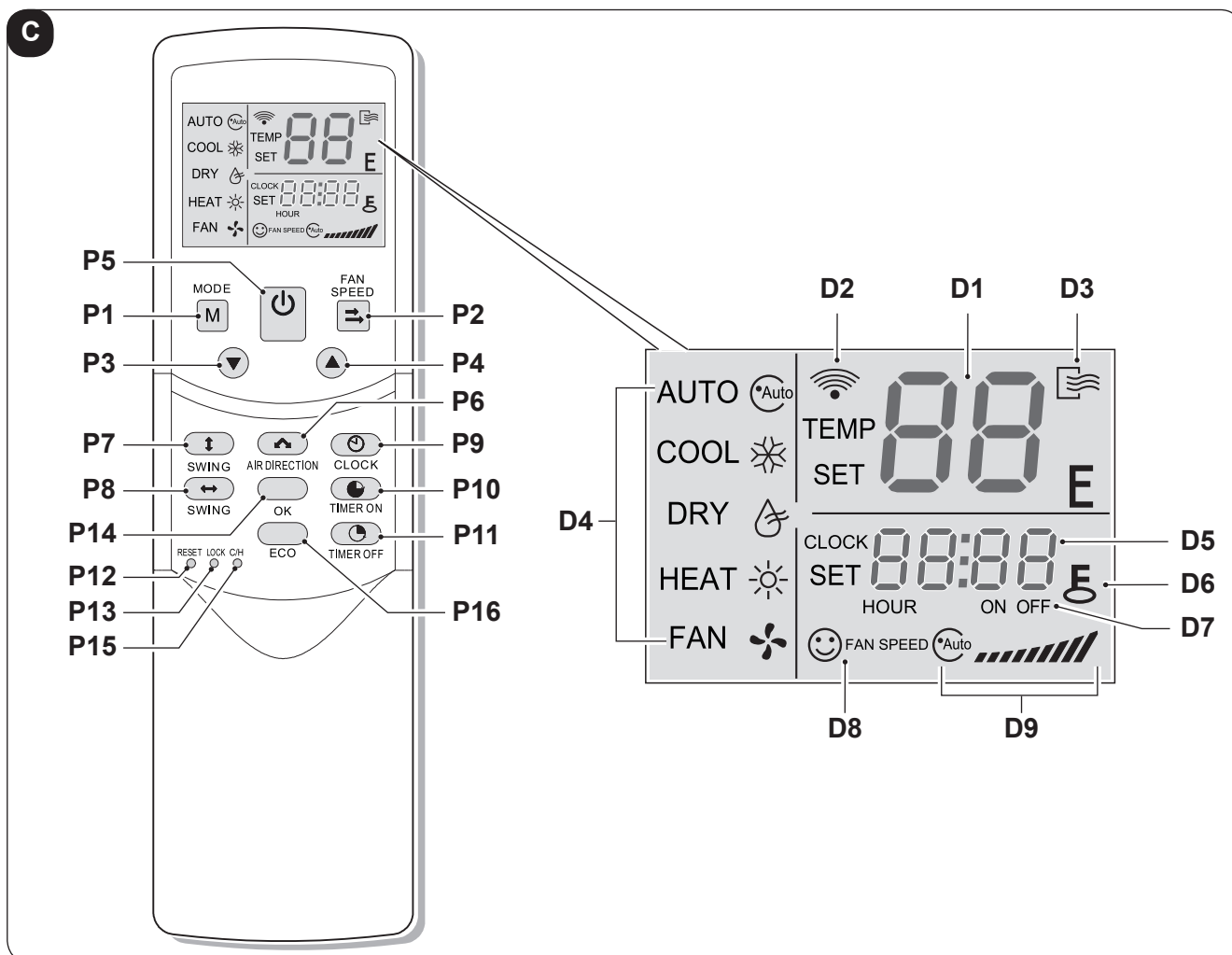
(Refrigeración/calefacción)

(botón interno), pulse este botón con un objeto puntiagudo con un espesor de 1 mm para pasar del modo solo frío al modo bomba de calor. La retroiluminación se enciende durante la configuración. El modo predefinido como configuración de fábrica es el de bomba de calor.

• P16. BOTÓN ECO

Activa o desactiva el modo de ahorro energético. Se aconseja activar esta función durante la noche. (Solo está disponible cuando el mando a distancia se utiliza con la unidad correspondiente).

3.3 - PANTALLA DEL MANDO A DISTANCIA (Fig. C)



- **D1. TEMP:**
Muestra la temperatura configurada.
En esta campo no aparece ningún valor si el aparato está en modo ventilación.
- **D2. ICONO DE TRANSMISIÓN:**
Parpadea una vez tras enviar la señal desde el mando a distancia.
- **D3. ON/OFF:**
Aparece al poner en marcha el mando a distancia y viceversa.
- **D4. MODO DE FUNCIONAMIENTO:**
Pulse el botón MODE para visualizar el modo de funcionamiento actual.
(La función HEAT no se encuentra disponible en los aparatos solo frío).
- **D5. HORA:**
Muestra la hora actual configurada.
- **D6. BLOQUEO:**
El icono se enciende o se apaga pulsando el botón LOCK.
La activación del bloqueo desactiva todos los botones menos el botón LOCK.
- **D7. TEMPORIZADOR DE ENCENDIDO/ APAGADO:**
El icono ON se enciende cuando el temporizador de encendido está activado; de la misma manera, el icono OFF se enciende cuando está activado el temporizador de apagado. Si se configuran al mismo tiempo el temporizador de encendido y el temporizador de apagado, la pantalla muestra ambos iconos.
- **D8. VELOCIDAD DEL VENTILADOR:**
Pulse el botón FAN SPEED para visualizar la velocidad actual del ventilador.
En los aparatos que no disponen de la opción de velocidad media, la velocidad alta es la configuración predefinida.
- **D9. AHORRO ENERGÉTICO:**
El icono se enciende o se apaga pulsando el botón ECO.

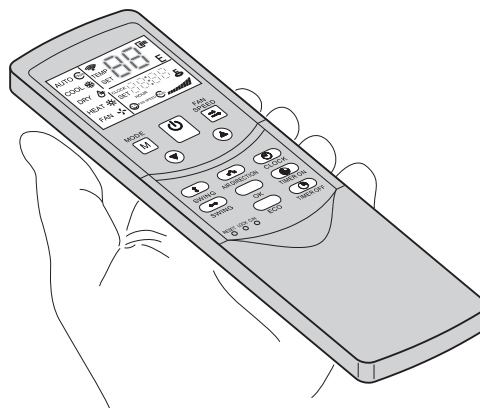
NOTA:
Todos los iconos descritos aparecen simultáneamente en la pantalla solo durante la primera puesta en marcha o al restablecer el mando a distancia.

3.4 - USO DEL CONTROL REMOTO

El mando a distancia suministrado de serie con el ventiloinvectoror permite utilizar el aparato de la manera más cómoda.

Es el instrumento que hay que manejar con cuidado y particularmente hay que:

- Evitar mojarlo (no hay que limpiarlo con agua o dejarlo a la intemperie).
- Evitar que se caiga al suelo o se golpee violentamente.
- Evitar la exposición directa a los rayos solares.



- **El control remoto funciona con la tecnología del infrarrojo.**
- **Durante el uso no interponer obstáculos entre el control remoto y el acondicionador.**
- **En caso en que en el ambiente sean utilizados otros aparatos dotados de control remoto (TV, grupos estéreo, etc.), se podrían producir interferencias.**
- **Las lámparas electrónicas y fluorescentes pueden interferir en la transmisión entre el control remoto y el acondicionador.**
- **Extraer las pilas de alimentación si el control remoto no es utilizado durante largos períodos de tiempo.**

3.4.a - Inserción de las baterías

Para colocar correctamente las baterías:

- a. Extraiga la tapa del compartimento de las baterías (Fig.4).
- b. Coloque las baterías en su compartimento (Fig.4).



Respetar escrupulosamente las polaridades indicadas en el fondo del espacio.

- c. Cierre correctamente la tapa (Fig.5).

3.4.b - Substitución de las pilas

La vida promedio de las baterías con un uso normal es de aproximadamente seis meses. Sustituya las baterías cuando ya no se oiga el bip de recepción del mando en el aparato.



Siempre utilice baterías nuevas.

El uso de baterías viejas o de tipo diferente puede hacer que el control remoto funcione mal.

- El control remoto utiliza dos baterías alcalinas en seco de 1,5 V (tipo AAA.) (Fig.4).



Una vez descargadas, ambas pilas tienen que ser substituidas y eliminadas en los apropiados centros de recolección o como está previsto por las normativas locales.

- Si no va a utilizar el control remoto durante varias semanas o más, quite las baterías. **Eventuales pérdidas de las baterías podrían dañar el control remoto.**



No recargue ni desarme las baterías. No arroje las baterías al fuego. Pueden quemarse o explotar.



Si el líquido de las baterías cae sobre la piel o la ropa, lave con abundante agua limpia. No utilice el control remoto con baterías que hayan sufrido pérdidas. Los productos químicos de las baterías pueden provocar quemaduras u otros riesgos para la salud.

3.4.c - Posición del control remoto

- Mantenga el control remoto en una posición desde la cual la señal pueda llegar al receptor (4) del aparato (distancia máxima unos 8 metros - con las baterías cargadas) (Fig.6). La presencia de obstáculos (muebles, cortinas, paredes, etc.) entre el control remoto y el aparato reduce el alcance del control remoto.

3.5 - USO DEL APARATO

3.5.a - Modo AUTO (Automático)

Cuando se enciende el aparato, el testigo de funcionamiento (5) en la unidad parpadea.

- a. Pulse el botón **MODE** (P1) para seleccionar el modo **AUTO**.
- b. Regule la temperatura con los botones **▲** y **▼**. El intervalo de regulación es de 17 °C~30 °C.
- c. Al pulsar el botón **ON/OFF** (P5), el testigo (5) del aparato se enciende. El aparato funciona en modo **AUTO** y la velocidad del ventilador está configurada en **AUTO** y no es posible regularla.
- d. En modo **AUTO**, también se encuentra activada la función **ECO**.

3.5.b - Modo COOL / HEAT / FAN (Refrigeración / Calefacción / Ventilación)

- a. Pulse el botón **MODE** (P1) para seleccionar el modo **COOL**, **HEAT** o **FAN**.
- b. Regule la temperatura con los botones **▲** y **▼**. El intervalo de regulación es de 17 °C~30 °C.
- c. Pulse el botón **FAN SPEED** (P2) para seleccionar la opción **AUTO** (automática) > **LOW** (baja) > **MED** (media) > **HIGH** (alta) > ...
- d. Al pulsar el botón **ON/OFF** (P5), el testigo (5) del aparato se enciende. El aparato funciona en el modo configurado.
- e. Interrumpa el funcionamiento con el botón **ON/OFF** (P5).



En modo ventilación, no es posible regular la temperatura y la función ECO no se encuentra activada. Por lo tanto, se omite el punto 2.

3.5.c - Modo DRY (deshumidificación)

- Pulse el botón **MODE** (P1) para seleccionar el modo DRY.
- Regule la temperatura con los botones ▲ y ▼. El intervalo de regulación es de 17 °C~30 °C.
- Al pulsar el botón **ON/OFF** (P5), el testigo (5) del aparato se enciende. El aparato funciona en el modo deshumidificación.
- Apague el aparato con el botón **ON/OFF** (P5).
- En el modo deshumidificación, las funciones ECO y FAN SPEED no se encuentran disponibles.

3.5.d - Uso del temporizador

Los temporizadores de encendido y apagado se utilizan respectivamente para encender y apagar el aparato en las horas establecidas.

3.5.d.a - Temporizador de encendido

- Al pulsar el botón **TIMER ON** (P10), los iconos SET (configuración), HOUR (hora) y ON del mando a distancia se encienden.
- Pulse nuevamente el botón para configurar la hora.
- El valor aumenta media hora cada vez que se pulsa el botón. Tras las 10 horas, el valor aumenta una hora cada vez que se pulsa el botón,
- Transcurrido medio segundo tras la configuración, el mando a distancia envía el mando de encendido al aparato.

3.5.d.b - Temporizador de apagado

- Al pulsar el botón **TIMER OFF** (P10), los iconos SET (configuración), HOUR (hora) y ON del mando a distancia se encienden.
- Pulse nuevamente el botón para configurar la hora.
- El valor aumenta media hora cada vez que se pulsa el botón. Tras las 10 horas, el valor aumenta una hora cada vez que se pulsa el botón,
- Transcurrido medio segundo tras la configuración, el mando a distancia envía el mando de encendido al aparato.

3.5.d.c - Configuración combinada del temporizador de encendido y del temporizador de apagado

- Configure el temporizador de encendido siguiendo los pasos 1 y 2 descritos en el apartado "3.5.d.a".
- Configure el temporizador de apagado siguiendo los pasos 1 y 2 descritos en el apartado "3.5.d.b".
- Si ambos horarios configurados no superan las 10 horas, el temporizador de apagado se activará media hora después del temporizador de encendido. Si ambos horarios configurados superan las 10 horas, el temporizador de apagado se activará una hora después del temporizador de encendido.
- Transcurrido medio segundo tras la configuración, el mando a distancia envía el mando de encendido al aparato.

3.5.d.d - Modificación del temporizador

Pulse el botón correspondiente y regule el temporizador de encendido y apagado.

Si el valor se configura en 0,00, el temporizador se desactiva.



La hora configurada en el temporizador posee un valor relativo basado en el reloj del mando a distancia. No es posible regular el reloj cuando el temporizador de encendido o apagado está activado.

3.5.e - Regulación de la dirección del flujo de aire

Mientras el aparato está funcionando, es posible regular la rejilla de ventilación para variar la dirección del flujo y hacer que la temperatura de la habitación sea más uniforme y natural y, de esta manera, más confortable.

- a. Regule el deflector horizontal (11) con el mando a distancia (botón P8). (Fig. 7)
- b. Abra el deflector horizontal (11) y, luego, regule manualmente el deflector vertical (12). (Fig. 8)
- c. Si lo desea, active la oscilación vertical de los deflectores pulsando el botón (P7). Púselo de nuevo para detener la oscilación en la posición deseada.

3.6 - RESTABLECIMIENTO DE TODAS LAS FUNCIONES DEL MANDO A DISTANCIA (SI ESTÁ PRESENTE)

Al pulsar el botón P12, se restablecen todas las configuraciones del mando a distancia. De esta manera, se borran todas las configuraciones del mando a distancia efectuadas por el usuario y se restablecen las predefinidas. Además, al pulsar el botón P12, en la pantalla aparecen todas las indicaciones posibles y, de esta manera, es posible comprobar la integridad de la pantalla.

3.7 - BLOQUEO DE LAS CONFIGURACIONES

Pulse el botón **LOCK** (bloqueo) (P13) para bloquear o desbloquear las configuraciones actuales.

3.8 - CAMBIO DE MODO

Pulse el botón **COOL/HEAT** (Refrigeración/Calefacción) (P15) para pasar del modo solo frío al modo bomba de calor. La retroiluminación se enciende durante la configuración. El modo predefinido como configuración de fábrica es el de bomba de calor.

3.9 - REENCENDIDO AUTOMÁTICO

En caso de interrupción de la alimentación eléctrica, el aparato memoriza el último modo operativo; una vez restablecida la alimentación eléctrica, se reenciende con las últimas regulaciones seleccionadas.

4 - MANTENIMIENTO Y LIMPIEZA



Antes de efectuar cualquier intervención de mantenimiento y limpieza, compruebe siempre que el aparato se ha desconectado de la corriente.



No toque las piezas de acero del aparato cuando se remueva el filtro. Riesgo de herirse con los bordes metálicos afilados.



No utilice agua para limpiar las partes interiores del acondicionador. La exposición al agua puede deteriorar el aislamiento, con riesgo de provocar descargas eléctricas.

4.1 - LIMPIEZA

4.1.a - Limpieza del aparato y del control remoto

- Utilice un paño seco para limpiar el aparato y el control remoto.
- Se puede utilizar un paño humedecido con agua fría para limpiar el aparato si está muy sucio.



No utilice un paño tratado químicamente o antiestático para limpiar el aparato.



No utilice gasolina, solventes, pastas para limpiar ni solventes similares. Estos productos pueden provocar la rotura o la deformación de la superficie de plástico.

4.1.b - Limpieza del filtro de aspiración

Para garantizar una filtrado eficaz del aire interno y un buen funcionamiento del aparato, es indispensable limpiar los filtros de aire (13) cada 2 semanas (en condiciones de uso frecuente) (Fig. 9).

Proceda como se indica a continuación:

- Abra el panel frontal (2) y, luego, extraiga los filtros (13) (Fig. 9).
- Los filtros (13) se tiene que lavar mediante un chorro de agua dirigido en la dirección opuesta a la de acumulación del polvo o limpiar con un aspirador (Fig. 10).
- En caso de suciedad muy resistente (como grasa o incrustaciones de otro tipo), los filtros se deben sumergir previamente en una solución de agua y detergente neutro.
- Antes de volver a montar los filtros, se aconseja sacudirlos para eliminar el agua acumulada durante el lavado.



Si los filtros (13) están dañados, sustitúyalos.

- Asegúrese de que los filtros (13) estén completamente secos.
- Vuelva a colocar correctamente los filtros (13) en sus alojamientos.
- Succione una posible pelusa de rejilla (Fig. 20).



No utilice el aparato sin los filtros (13).

4.2 - MANTENIMIENTO

Si no se desea utilizar el aparato por un largo periodo, ejecute lo que sigue:

- a. Accione el modo sólo ventilador por algunas horas (unas 8÷10 horas) para que el interior del aparato se seque.
- b. Pare el aparato y desconecte la alimentación.
- c. Limpie los filtros de aire.
- d. Quite las baterías del control remoto.

Controles antes de volver a encender el acondicionador:

- a. Tras un largo periodo de inactividad del acondicionador, limpie los filtros.
- b. Control que la salida y la entrada de aire no estén obstruidas (sobre todo, después de un largo periodo de inactividad del acondicionador).

4.3 - SÍNTOMAS QUE NO INDICAN UN MAL FUNCIONAMIENTO DEL APARATO

SÍNTOMA 1: El aparato no funciona

- a. El aparato no se pone en marcha inmediatamente después de pulsar el botón ON/OFF del mando a distancia.
Si se enciende el testigo de funcionamiento, significa que el sistema se encuentra en condiciones normales. Para evitar una sobrecarga del motor del compresor, el aparato se pone en marcha 3 minutos después de haberlo encendido.
- b. Si el testigo de funcionamiento y el indicador "PRE-DEF (modelo con bomba de calor) o el indicador de ventilación (modelo solo frío) se encienden, significa que se ha seleccionado el modo calefacción. Si durante la puesta en marcha del aparato, el compresor no se activa, es posible que se haya activado la protección contra el aire frío porque la temperatura de salida es demasiado baja.

SÍNTOMA 2: Paso al modo ventilación durante el funcionamiento en modo refrigeración

- a. Para evitar que el evaporador interno se congele, el sistema pasará automáticamente al modo ventilación, para volver, al cabo de poco, al modo refrigeración.
- b. Cuando la temperatura interna desciende por debajo de la temperatura configurada, el compresor se para y el aparato pasa al modo ventilación; cuando la temperatura aumenta, el compresor se pone en marcha de nuevo. En modo calefacción sucede lo mismo.

SÍNTOMA 3: Salida de neblina blanca por el aparato

Síntoma 3.1

Si se activa la función refrigeración en un local con un elevado grado de humedad y el interior del aparato está muy sucio, la distribución de la temperatura en el local no es uniforme. En este caso, es necesario limpiar el interior del aparato.

Póngase en contacto con el distribuidor para más detalles sobre cómo limpiar el aparato.

Esta operación requiere la intervención de un profesional cualificado.

Síntoma 3.2

Si el sistema pasa del modo descongelación al modo calefacción, la humedad generada por la descongelación se expulsa en forma de vapor.

> > > >

SÍNTOMA 4: Ruido durante la refrigeración

- a. El aparato emite un ruido bajo y continuo, como un zumbido, en modo refrigeración o durante su detención. Este ruido se debe al funcionamiento de la bomba de descarga (accesorio opcional).
- b. El aparato emite un ruido estridente, como un chirrido, cuando el sistema se detiene tras el funcionamiento en modo calefacción. Este ruido está provocado por la expansión y la contracción de las piezas de plástico debido a la variación de temperatura.

SÍNTOMA 5: Salida de polvo por el aparato

- a. Esto sucede cuando el aparato se utiliza por primera vez tras un largo periodo de inactividad y depende de la acumulación de polvo en su interior

SÍNTOMA 6: EL aparato emana olores

- a. El aparato puede absorber el olor de los locales, muebles, cigarrillos, etc., y expulsarlos de nuevo en el ambiente.

4.4 - CÓDIGOS DE ERROR

Durante el funcionamiento del aparato, podrían visualizarse algunas anomalías que paran su funcionamiento. En estos casos, en el panel de mandos se visualizan los códigos de error.

- **EE** Mal funcionamiento del motor de CC
- **E3** Mal funcionamiento del sensor de evaporación T2
- **E2** Mal funcionamiento del sensor de evaporación T1
- **E8** Mal funcionamiento de la alarma del nivel del agua
- **E7** Error de comunicación EEPROM

En estos casos:

- a. desconecte eléctricamente el aparato
- b. espere unos minutos
- c. conecte el enchufe a la toma de corriente
- d. reinicie el aparato.



Si el inconveniente persiste y el código de error no se apaga, desconecte eléctricamente el aparato y refiérase a un Centro de Asistencia.

5 - DATOS TÉCNICOS

Para los datos técnicos, consulte la placa de datos aplicada en el producto (Fig.2).

	Modello LGW 1200 DC	Modello LGW 1200 DC
Capacidad de refrigeración (sensible)	Prated, c - 2,15 kW	Prated, c - 3,18 kW
Capacidad de refrigeración (latente)	Prated, c - 0,55 kW	Prated, c - 0,63 kW
Capacidad de calentamiento	Prated, h - 2,94 kW	Prated, h - 4,3 kW
Potencia total absorbida	Pelec - 0,013 kW	Pelec - 0,034 kW
Nivel de potencia acústica	LWA - 44/42/39 dB	LWA - 57/51/47 dB

6 - SOLUCIÓN DE LOS PROBLEMAS

Si se produce una de las siguientes anomalías, apague el aparato, desconéctelo de la alimentación eléctrica y póngase en contacto con el distribuidor.

- a. El testigo de funcionamiento parpadea rápidamente (dos veces por segundo) y continúa haciéndolo incluso si la unidad se apaga y se pone en marcha nuevamente.
- b. El mando a distancia no recibe la señal o el botón no funciona correctamente.
- c. Un dispositivo de seguridad, como un fusible o un interruptor, interviene a menudo.
- d. El aparato presenta una pérdida de agua.
- e. Otros fallos.

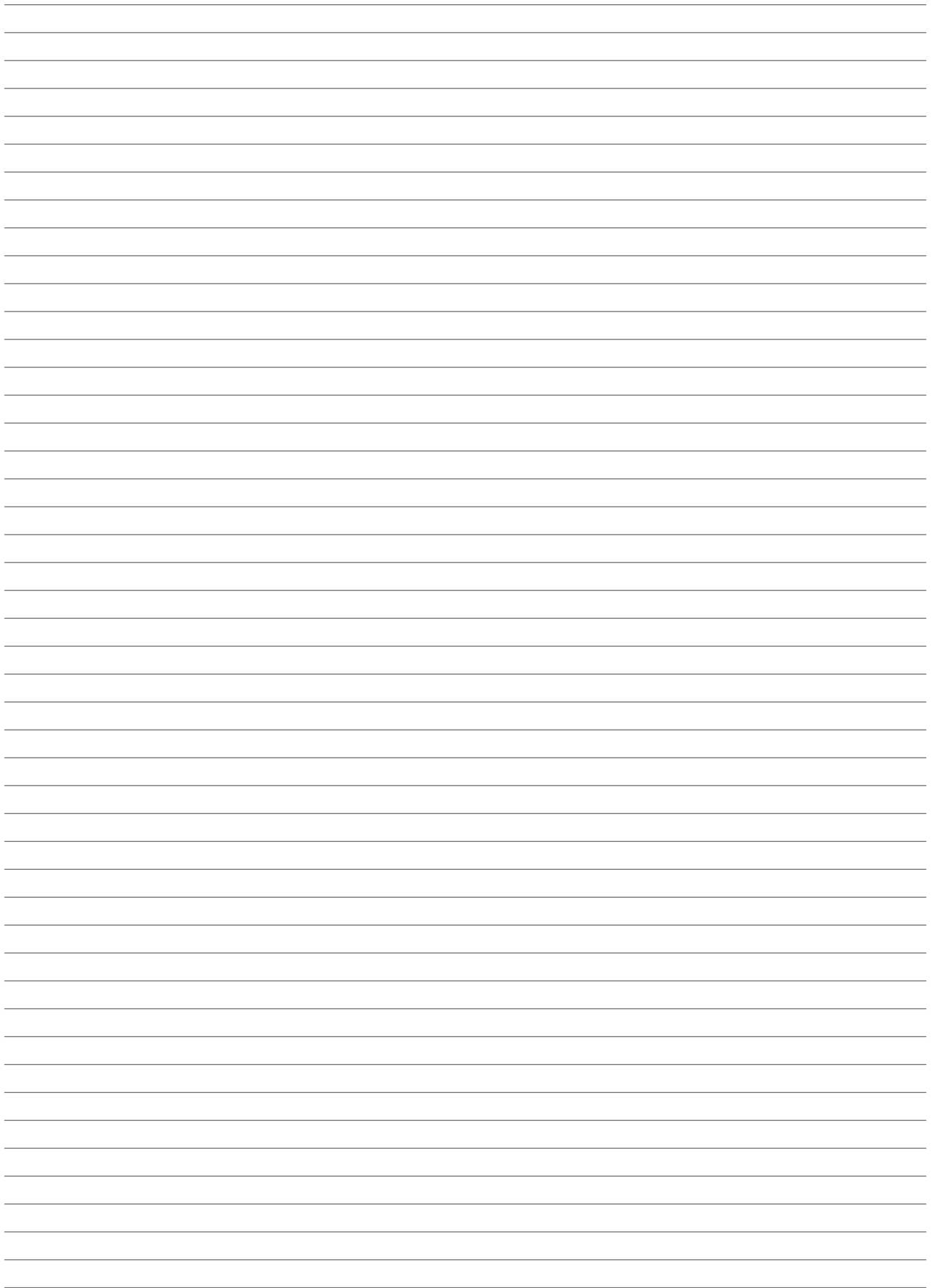
7 - INCONVENIENTES Y POSIBLES RECURSOS

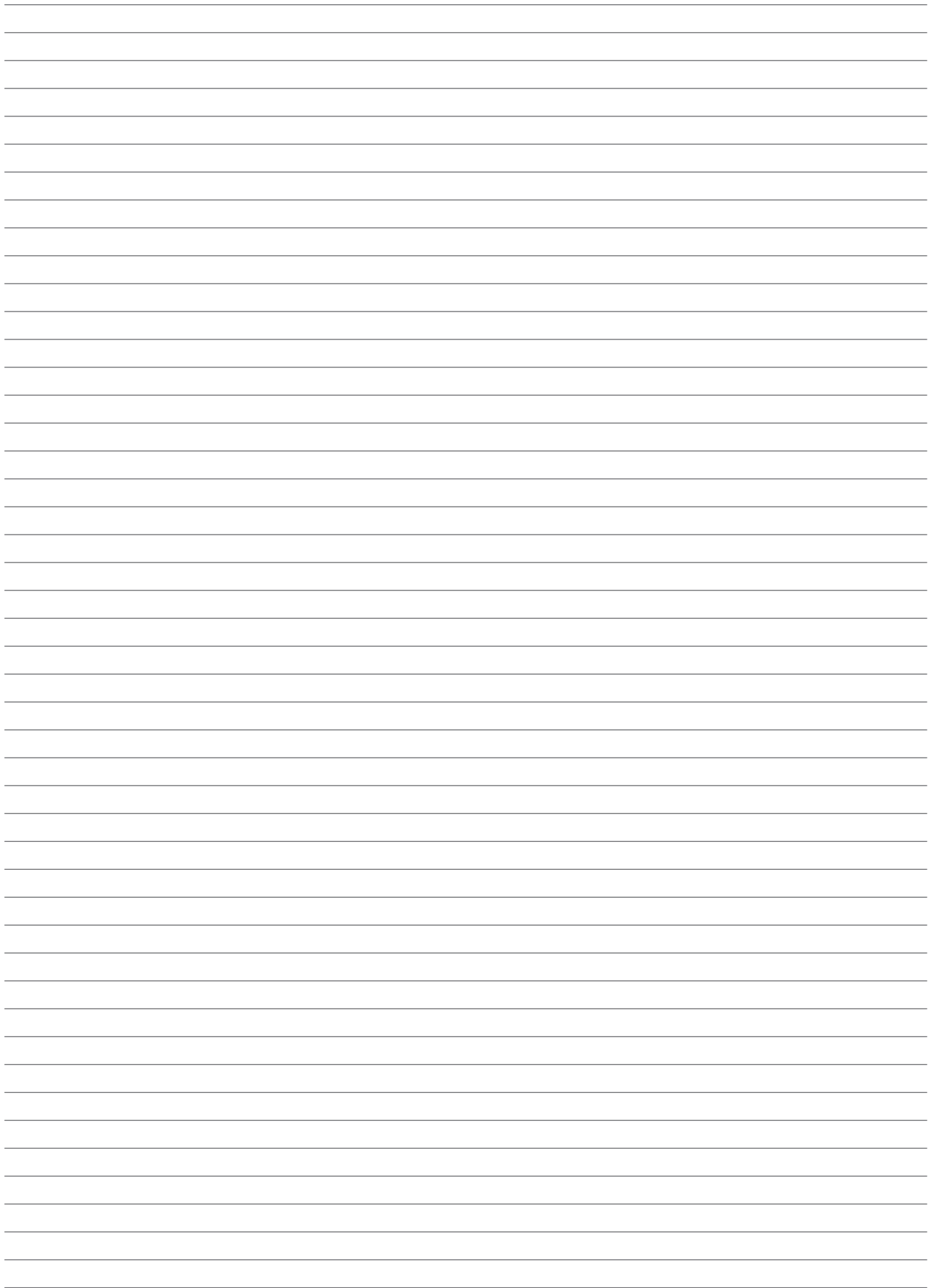
Antes de solicitar una intervención de asistencia o reparación, consulte los puntos siguientes.

PROBLEMA	CAUSA	¿QUÉ SE DEBE HACER?
<ul style="list-style-type: none"> El aparato no se pone en marcha 	<ul style="list-style-type: none"> Interrupción de corriente eléctrica. Interruptor apagado. Probablemente se ha quemado el fusible del interruptor. Baterías del mando a distancia descargadas o avería del mando a distancia 	<ul style="list-style-type: none"> Espere a que vuelva la corriente eléctrica. Encienda la unidad. Sustituya el fusible. Sustituya las baterías o examine el mando a distancia.
<ul style="list-style-type: none"> El aire circula normalmente, pero no refrigera bien 	<ul style="list-style-type: none"> Temperatura no configurada correctamente 	<ul style="list-style-type: none"> Configure la temperatura correcta.
<ul style="list-style-type: none"> Refrigeración poco eficaz 	<ul style="list-style-type: none"> Acumulación de suciedad en la batería de intercambio térmico del aparato Filtro de aire sucio Obstrucción de la toma de entrada del aparato Puertas y ventanas abiertas Exposición directa a los rayos del sol Demasiadas fuentes de calor Temperatura externa demasiado elevada 	<ul style="list-style-type: none"> Limpie la batería de intercambio térmico. Limpie el filtro. Elimine las impurezas para liberar el flujo de aire. Cierre las puertas y ventanas. Proteja de los rayos solares con cortinas. Reduzca las fuentes de calor. La capacidad de enfriamiento del acondicionador se reduce (normal).
<ul style="list-style-type: none"> Calentamiento poco eficaz 	<ul style="list-style-type: none"> Temperatura externa inferior a 7 °C Puertas y ventanas parcialmente abiertas 	<ul style="list-style-type: none"> Utilice un dispositivo de calefacción. Cierre las puertas y ventanas.
<ul style="list-style-type: none"> Imposible modificar la velocidad del ventilador 	<ul style="list-style-type: none"> Controle si el MODO indicado en la pantalla es AUTO (automática) Protección contra el aire caliente en modo refrigeración Protección contra el aire frío en modo calefacción 	<ul style="list-style-type: none"> Si se selecciona el modo automático, el acondicionador regula automáticamente la velocidad del ventilador. Disminuya la temperatura de entrada en modo refrigeración; aumente la temperatura de entrada en modo calefacción.
<ul style="list-style-type: none"> La señal del mando a distancia no se transmite, aunque se pulse el botón ON/OFF 	<ul style="list-style-type: none"> Compruebe si las baterías del mando a distancia están descargadas 	<ul style="list-style-type: none"> Se ha interrumpido la corriente eléctrica.
<ul style="list-style-type: none"> El indicador TEMP no se enciende 	<ul style="list-style-type: none"> Controle si el MODO indicado en la pantalla es FAN (ventilación) 	<ul style="list-style-type: none"> En modo ventilación, no es posible configurar la temperatura.
<ul style="list-style-type: none"> La indicación en la pantalla desaparece tras un cierto periodo de tiempo 	<ul style="list-style-type: none"> Compruebe que el aparato se detenga cuando en la pantalla se visualiza la indicación TIMER OFF (temporizador de apagado) 	<ul style="list-style-type: none"> El acondicionador se apagará a la hora configurada.
<ul style="list-style-type: none"> El indicador TIMER ON se apaga tras un cierto periodo de tiempo 	<ul style="list-style-type: none"> Compruebe que el aparato se ponga en marcha cuando en la pantalla se visualiza la indicación TIMER ON (temporizador de encendido) 	<ul style="list-style-type: none"> El acondicionador se pondrá en marcha a la hora configurada y el indicador correspondiente se apagará.
<ul style="list-style-type: none"> El aparato no emite ningún sonido, ni cuando se pulsa el botón ON/OFF (P5) 	<ul style="list-style-type: none"> Compruebe que el transmisor de señal del mando a distancia esté correctamente dirigido al receptor de rayos infrarrojos del aparato cuando se pulsa el botón ON/OFF (P5) 	<ul style="list-style-type: none"> Dirija directamente el transmisor de señal del mando a distancia hacia al receptor de rayos infrarrojos del aparato y, luego, pulse dos veces el botón ON/OFF (P5).

No intente reparar el aparato por usted mismo.

Si el problema no se resuelve, contacte al revendedor local o al servicio de asistencia más cercano. Suministre informaciones detalladas sobre el mal funcionamiento y la versión del aparato.





OLIMPIA SPLENDID spa
via Industriale 1/3
25060 Cellatica (BS)
www.olimpiasplendid.it
info@olimpiasplendid.it

I dati tecnici e le caratteristiche estetiche dei prodotti possono subire cambiamenti. Olimpia Splendid si riserva di modificarli in ogni momento senza preavviso.