



**sun
age**

Sun-age srl

Via Panica 121

36063 Marostica (VI)

www.sun-age.it

scheda tecnica / technical details

Denominazione: **PROFILO PER TETTI PIANI**

Description: **PROFILE FOR FLAT ROOFS**

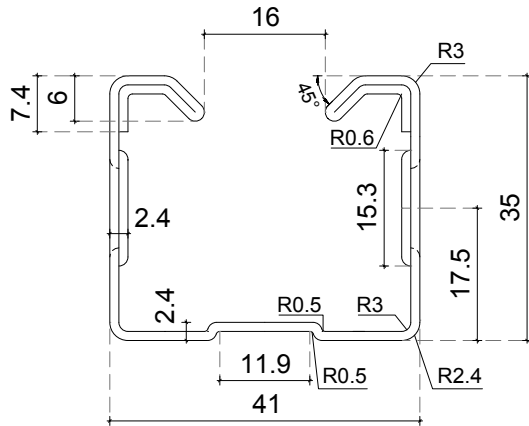
Codice prodotto/Product code **P100S03**

Descrizione prodotto
Product description **Durata 1000 h al test corrosione accelerata in nebbia salina**

data/date **18 - 11 - 2015**

Unità di misura **MILLIMETRI**

scala disegno **1:1**



Caratteristiche meccaniche dello Zinco-Magnesio (S280 gd+ZM150 mac)

Modulo elastico: $E = 210.000 \text{ N/mm}^2$

Tensione di snervamento: $f_y = 280 \text{ N/mm}^2$

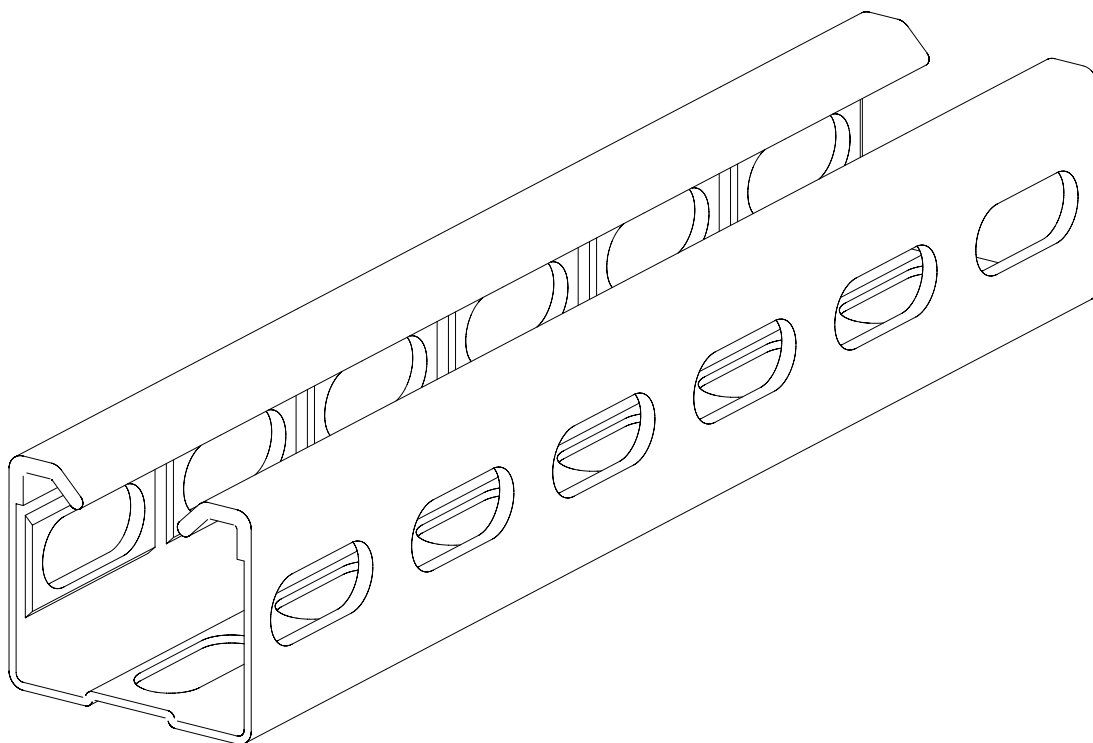
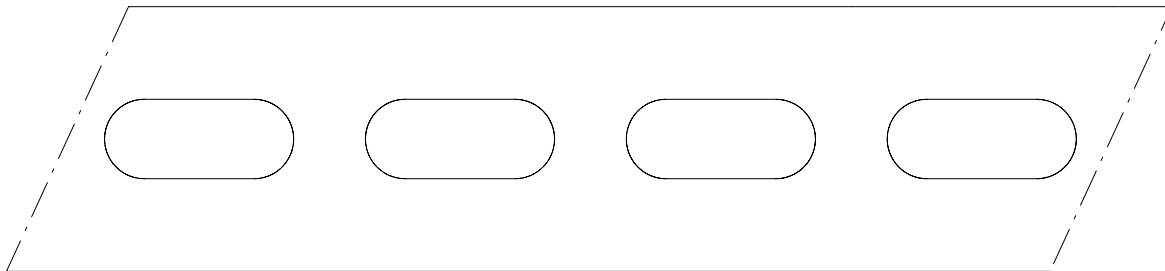
Tensione di rottura: $f_u = 360 \text{ N/mm}^2$

Caratteristiche geometriche del profilo a C da mm 35 x 41

Area della sezione: $A 184.031 \text{ mm}^2$

Momento d'inerzia x-x: $J_x = 45.781 \text{ mm}^4$

Momento d'inerzia y-y: $J_y = 33.903 \text{ mm}^4$



Materiale
Material **ferro zinco magnesio**

Peso
Weight **1.435 Kg/ml**

Lavorazioni
Processing **zincatura**