

**Fronius Primo:
Spiegazione dei simboli e scelta
dell ubicazione
Avvertenze per il montaggio e il
collegamento**

Istruzioni d'installazione

IT

Inverter per impianti fotovoltaici col-
legati alla rete



Indice

Spiegazione dei simboli	5
Spiegazione delle avvertenze per la sicurezza	5
Spiegazione dei simboli - Scelta dell'ubicazione	5
Spiegazione dei simboli - Posizione di montaggio	7
Scelta dell'ubicazione	9
Usò prescritto	9
Scelta dell'ubicazione - In generale	10
Avvertenze per il montaggio	11
Scelta di tasselli e viti	11
Viti consigliate	11
Montaggio del supporto da parete	11
Montaggio dell'inverter su un palo	11
Avvertenze per il collegamento CA	12
Monitoraggio della rete	12
Morsetti CA	12
Struttura dei cavi CA	12
Collegamento di cavi di alluminio	12
Collegamento alla rete di inverter o apparecchi Dummy	13
Fusibile massimo per lato corrente alternata	14
Avvertenze per il collegamento CC	15
Informazioni generali sui moduli solari	15
Morsetti CC	15
Collegamento di cavi di alluminio	16
Avvertenze per gli apparecchi Dummy	16
Attacco CC dell'inverter	16
Inverter con inseguitore MPP multiplo - Fronius Primo 3.0 - 8.2	17
Avvertenze per la posa dei cavi di comunicazione dati	19
Posa dei cavi di comunicazione dati	19
Avvertenze per l'aggancio dell'inverter al supporto da parete	20
Aggancio dell'inverter al supporto da parete	20
Avvertenze per l'aggiornamento software	21
Avvertenze per l'aggiornamento software	21
Utilizzo dello stick USB come Datalogger e per l'aggiornamento del software dell'inverter	22
Utilizzo dello stick USB come Datalogger	22
Dati sulla chiavetta USB	22
Volume dati e capacità di memoria	23
Memoria tampone	24
Chiavette USB adatte	24
Utilizzo dello stick USB per l'aggiornamento del software dell'inverter	25
Rimozione dello stick USB	25
Avvertenze per la manutenzione	26
Manutenzione	26
Pulizia	26
Adesivo del numero di serie a uso del cliente	27
Adesivo del numero di serie a uso del cliente (Serial Number Sticker for Customer Use)	27

Spiegazione dei simboli

Spiegazione delle avvertenze per la sicurezza



PERICOLO! Indica un pericolo diretto e imminente che, se non evitato, provoca il decesso o lesioni gravissime.



AVVISO! Indica una situazione potenzialmente pericolosa che, se non evitata, può provocare il decesso o lesioni gravissime.



PRUDENZA! Indica una situazione potenzialmente dannosa che, se non evitata, può provocare lesioni lievi o di minore entità, nonché danni materiali.

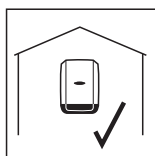


AVVERTENZA! Indica il pericolo che i risultati del lavoro siano pregiudicati e di possibili danni all'attrezzatura.

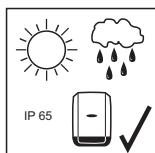
IMPORTANTE! Indica consigli di utilizzo e altre informazioni particolarmente utili. Questo termine non segnala alcuna situazione dannosa né pericolosa.

In presenza dei simboli illustrati nel capitolo "Norme di sicurezza", occorre prestare maggiore attenzione.

Spiegazione dei simboli - Scelta dell'ubicazione

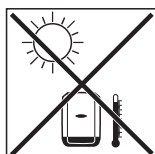


L'inverter è adatto al montaggio in interni.

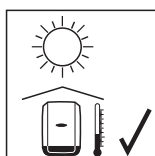


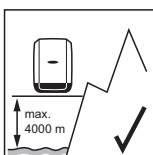
L'inverter è adatto al montaggio in esterni.

Grazie alla classe di protezione IP 65, l'inverter è resistente ai getti d'acqua provenienti da qualsiasi direzione e consente pertanto l'impiego anche in ambienti umidi.

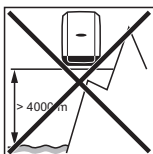


Per ridurre il più possibile il riscaldamento dell'inverter, non esporlo all'irraggiamento solare diretto. Montare l'inverter preferibilmente in una posizione riparata, ad es. nell'area dei moduli solari o sotto una sporgenza del tetto.





Altitudine sul livello del mare: fino a 4000 m.



IMPORTANTE! L'inverter non deve essere montato e messo in funzione a un'altitudine superiore a 4000 m.



Non montare l'inverter:

- in ambienti esposti all'azione di ammoniaca, vapori corrosivi, acidi o sali
(ad es. depositi di concime, aperture di ventilazione di stalle, impianti chimici, impianti di conceria, ecc.).



Dato che l'inverter in determinate condizioni di funzionamento può emettere una lieve rumorosità, non montarlo nelle immediate vicinanze di locali ad uso abitativo.



Non montare l'inverter:

- in locali in cui sussista un elevato rischio di incidenti provocati da animali da fattoria (cavalli, bovini, pecore, maiali, ecc.)
- in stalle e locali adiacenti
- in locali di stoccaggio e deposito per fieno, paglia, foraggio, concime, ecc.



Non montare l'inverter:

- in locali e ambienti in cui vi sia una produzione massiccia di polveri
- in locali e ambienti in cui vi sia una produzione massiccia di polveri ricche di particelle conduttrici (ad es. trucioli di ferro).



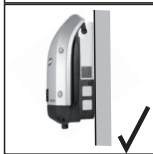
Non montare l'inverter:

- in serre
- in locali di stoccaggio e lavorazione di frutta, verdura e prodotti vinicoli
- in locali adibiti alla preparazione di granaglie, foraggio fresco e mangimi.

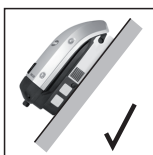
Spiegazione dei simboli - Posizione di montaggio



L'inverter è adatto al montaggio in verticale su una parete o una colonna verticale.



L'inverter è adatto al montaggio in posizione orizzontale.



L'inverter è adatto al montaggio su una superficie obliqua.



Non montare l'inverter su una superficie obliqua con i collegamenti rivolti verso l'alto.



Non montare l'inverter in posizione obliqua su una parete o una colonna verticale.



Non montare l'inverter in posizione orizzontale su una parete o una colonna verticale.



Non montare l'inverter con i collegamenti rivolti verso l'alto su una parete o una colonna verticale.



Non montare l'inverter a strapiombo con i collegamenti rivolti verso l'alto.



Non montare l'inverter a strapiombo con i collegamenti rivolti verso il basso.



Non montare l'inverter sul soffitto.

Scelta dell'ubicazione

Uso prescritto

L'inverter è progettato esclusivamente per il collegamento e il funzionamento con moduli solari senza messa a terra. La messa a terra dei moduli solari non deve essere effettuata né sul polo positivo né sul polo negativo.

L'inverter fotovoltaico è destinato esclusivamente alla trasformazione della corrente continua generata dai moduli solari in corrente alternata da alimentare nella rete elettrica pubblica.

L'uso non prescritto comprende:

- qualunque altro tipo d'uso che esuli da quello prescritto
- adattamenti all'inverter non espressamente consigliati da Fronius
- aggiunte di componenti non espressamente consigliati o distribuiti da Fronius.

Il produttore non si assume alcuna responsabilità per gli eventuali danni che potrebbero derivarne.

Decadono inoltre tutti i diritti di garanzia.

L'uso prescritto comprende anche

- la lettura integrale e l'osservanza scrupolosa di tutte le avvertenze, comprese quelle relative alla sicurezza e ai possibili pericoli, contenute nelle istruzioni per l'uso
- l'esecuzione dei controlli e dei lavori di manutenzione
- l'esecuzione del montaggio conformemente alle istruzioni per l'uso.

Durante l'installazione dell'impianto fotovoltaico, assicurarsi che il funzionamento di tutti i suoi componenti avvenga esclusivamente entro la gamma consentita.

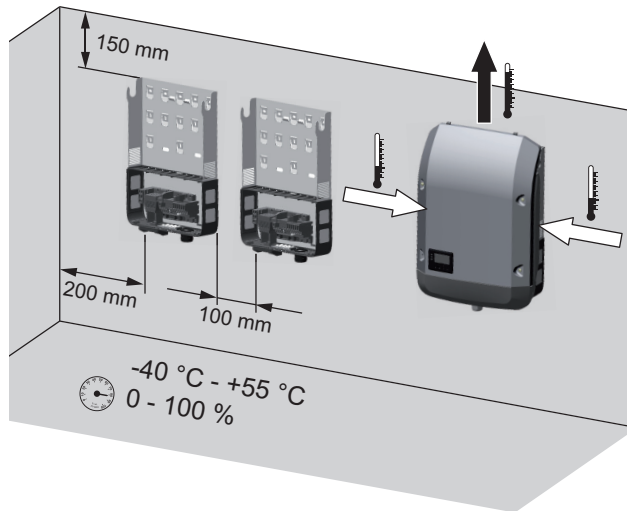
Tenere in considerazione tutte le misure consigliate dal produttore dei moduli solari per preservare le caratteristiche dei moduli.

Tenere in considerazione le disposizioni dell'azienda di erogazione dell'energia elettrica relativamente all'alimentazione di rete.

Scelta dell'ubicazione - In generale

Nella scelta dell'ubicazione dell'inverter osservare i criteri riportati di seguito:

L'installazione deve essere eseguita esclusivamente su una base solida.



Temperature ambiente max.:
da -40 °C a +55 °C.

Umidità relativa dell'aria:
0-100%.

Il flusso di corrente d'aria all'interno dell'inverter procede da sinistra e da destra verso l'alto (alimentazione dell'aria fredda a sinistra e a destra, deflusso dell'aria calda in alto).

Nell'installare l'inverter in un quadro elettrico o in uno spazio chiuso simile, assicurare un'asportazione di calore sufficiente tramite ventilazione forzata.

Se si deve montare l'inverter sulle pareti esterne di stalle, mantenere in tutte le direzioni una distanza minima di 2 m tra l'inverter e le aperture di ventilazione e dell'edificio. Inoltre il luogo di montaggio non deve essere esposto all'azione di ammoniacca, vapori corrosivi, sali o acidi.

Avvertenze per il montaggio

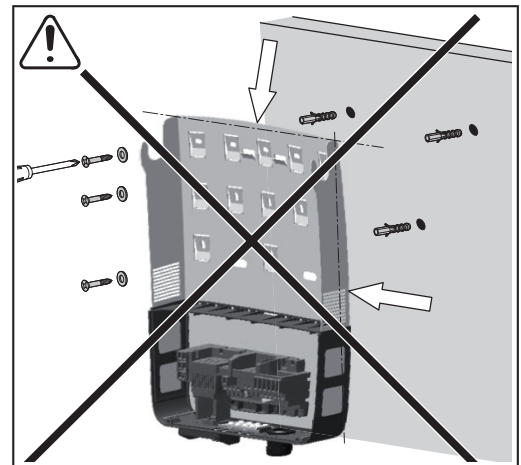
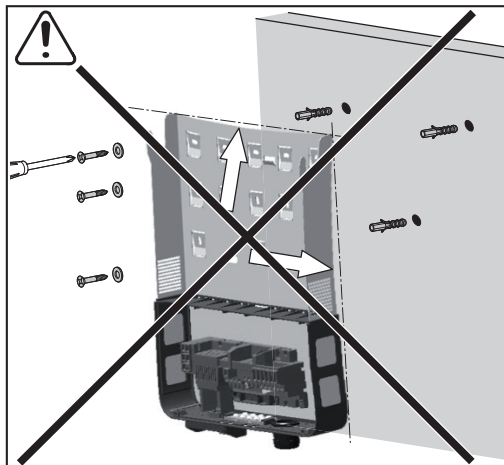
Scelta di tasselli e viti

IMPORTANTE! Il materiale di fissaggio necessario per il montaggio dell'apparecchio varia a seconda del supporto da parete. Il materiale di fissaggio non è pertanto compreso nella fornitura dell'inverter. È responsabilità del montatore la scelta corretta del materiale di fissaggio adatto.

Viti consigliate

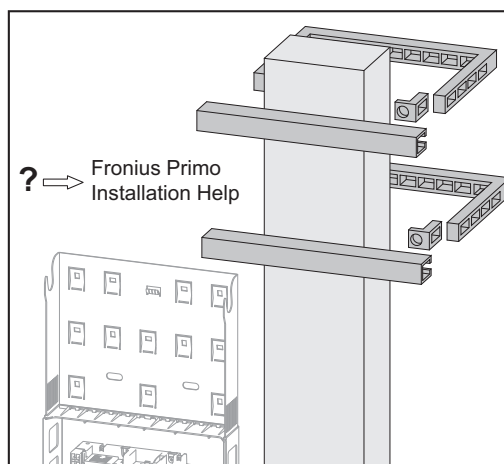
Per il montaggio dell'inverter, il produttore consiglia di utilizzare viti in acciaio o alluminio con un diametro di 6-8 mm.

Montaggio del supporto da parete



AVVERTENZA! Durante il montaggio del supporto da parete prestare attenzione a non deformare il supporto.

Montaggio dell'inverter su un palo



Esempio di kit di fissaggio a un palo

Per il montaggio dell'inverter su un palo o supporto verticale, Fronius consiglia di utilizzare un kit di fissaggio su palo comunemente disponibile in commercio.

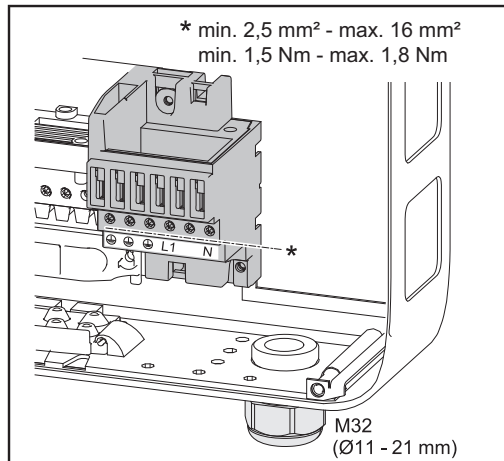
Il kit di fissaggio su palo consente di montare l'inverter su un palo rotondo o squadrato di svariate sezioni.

Avvertenze per il collegamento CA

Monitoraggio della rete

IMPORTANTE! Per il funzionamento ottimale del monitoraggio della rete, la resistenza nelle linee di alimentazione verso i morsetti lato CA deve essere ridotta al minimo.

Morsetti CA



PE Conduttore di terra/messa a terra
L1 Conduttore di fase
N Conduttore neutro

Sezione max. per cavo di linea:
16 mm².

Sezione min. per cavo di linea:
secondo il valore di protezione per il lato
CA, in ogni caso pari ad almeno 2,5 mm².

I cavi CA possono essere collegati nei morsetti CA senza manicotti di fine filo.

IMPORTANTE! Se si utilizzano manicotti di fine filo per i cavi CA con sezione di 16 mm², occorre crimpare i manicotti di fine filo con sezione rettangolare. L'uso di manicotti di fine filo con colletti di isolamento è ammesso solo fino a una sezione del cavo di max. 10 mm².

Struttura dei cavi CA

Ai morsetti CA dell'inverter possono essere collegati cavi CA con la struttura seguente:

- Cu / Al Cu
- Rame o alluminio: rotondi a un conduttore.
 - Rame: rotondi a filo capillare fino alla classe 4.

Collegamento di cavi di alluminio

I morsetti sul lato CA sono adatti al collegamento di cavi di alluminio rotondi a un conduttore. Per via dello strato di ossido non conduttore dell'alluminio, in caso di collegamento di cavi di alluminio è necessario osservare quanto segue:

- le correnti misurate ridotte per cavi di alluminio
- le condizioni di collegamento riportate di seguito.



AVVERTENZA! Per la pianificazione delle sezioni dei cavi, tenere in considerazione le disposizioni locali.

Condizioni di collegamento:

- 1 Pulire accuratamente l'estremità spellata del cavo raschiando via lo strato di ossido, ad es. con l'ausilio di un coltello.

IMPORTANTE! Non utilizzare spazzole, lime o carta smerigliata; le particelle di alluminio restano attaccate e possono essere trasportate su altri conduttori.

- 2 Dopo aver rimosso lo strato di ossido, frizionare l'estremità del cavo con grasso neutro, ad es. vaselina priva di acidi e alcali.

3 Collegare l'estremità del cavo direttamente al morsetto.

Se il cavo è stato scollegato e deve essere nuovamente collegato, ripetere l'intera procedura.

Collegamento alla rete di inverter o apparecchi Dummy



AVVERTENZA! Per garantire il regolare collegamento a terra, durante l'installazione occorre serrare tutti e 3 i morsetti di terra PE con la coppia indicata.



AVVERTENZA! Quando si collegano i cavi CA ai morsetti CA, formare cappi con i cavi CA!

Quando si fissano i cavi CA mediante raccordi a vite metrici, prestare attenzione a che i cappi non escano sopra la scatola dei collegamenti. In caso contrario è possibile che non si possa più chiudere l'inverter.

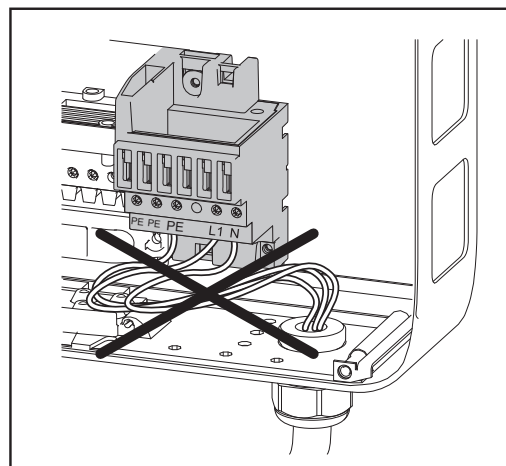
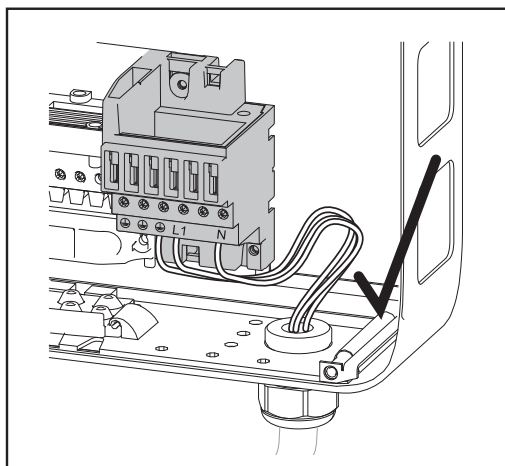


AVVERTENZA!

- Accertarsi che il conduttore neutro della rete sia collegato a terra. Nelle reti IT (reti isolate senza messa a terra) il conduttore neutro non è disponibile e il funzionamento dell'inverter non è pertanto consentito.
- Il collegamento del conduttore neutro è indispensabile per il funzionamento dell'inverter.

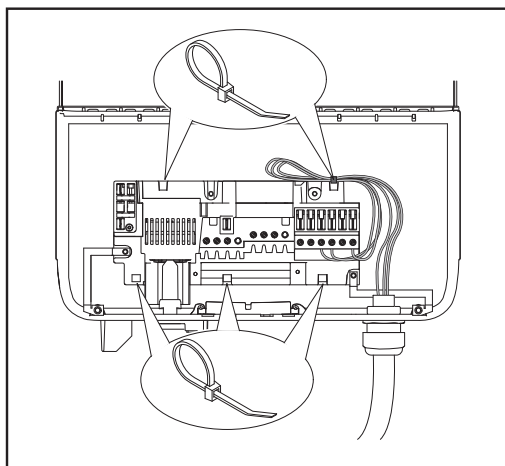
Un conduttore neutro eccessivamente sottodimensionato può compromettere il funzionamento con alimentazione di rete. È necessario pertanto che le dimensioni del conduttore neutro siano uguali a quelle degli altri conduttori di corrente.

IMPORTANTE! Il conduttore di terra PE del cavo CA deve essere posato in modo tale che, nel caso in cui il supporto antistrappo si inceppi, venga staccato per ultimo. Ad esempio, calcolare una lunghezza maggiore per il conduttore di terra e disporlo a cap-pio.



Se si posano i cavi CA sopra l'alberino dell'interruttore CC principale o in obliquo sopra il blocco di connessione dell'interruttore CC principale, i cavi potrebbero danneggiarsi quando si orienta l'inverter oppure potrebbe risultare impossibile orientare l'inverter.

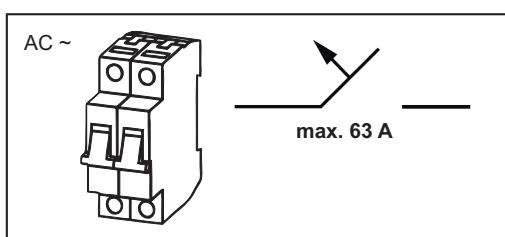
IMPORTANTE! Non posare i cavi CA sopra l'alberino dell'interruttore CC principale o in obliquo sopra il blocco di connessione dell'interruttore CC principale!



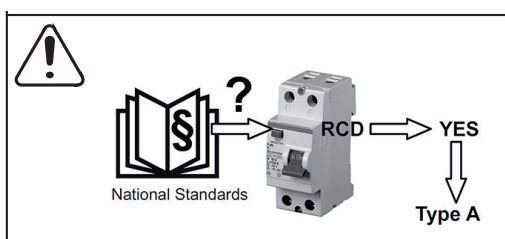
Esempio: Cavi CA

Se si devono posare cavi CA o CC di lunghezza maggiorata a coppia nella scatola dei collegamenti, fissare i cavi agli occhielli appositamente predisposti sul lato superiore e inferiore del blocco di connessione mediante fascette serracavi.

Fusibile massimo per lato corrente alternata



Inverter	Fasi	Potenza max.	Fusibile max.
Fronius Primo 3.0-1	1	3000 W	1 x C 63 A
Fronius Primo 3.5-1	1	3500 W	1 x C 63 A
Fronius Primo 3.6-1	1	3600 W	1 x C 63 A
Fronius Primo 4.0-1	1	4000 W	1 x C 63 A
Fronius Primo 4.6-1	1	4600 W	1 x C 63 A
Fronius Primo 5.0-1 AUS	1	5000 W	1 x C 63 A
Fronius Primo 5.0-1	1	5000 W	1 x C 63 A
Fronius Primo 6.0-1	1	6000 W	1 x C 63 A
Fronius Primo 8.2-1	1	8200 W	1 x C 63 A



AVVERTENZA! È possibile che le disposizioni locali, l'azienda di erogazione dell'energia elettrica o altre circostanze richiedano l'installazione di un interruttore di protezione per correnti di guasto (RCD) sulla linea di allacciamento CA. In genere, in questi casi, è sufficiente un interruttore di protezione per correnti di guasto di tipo A. In casi specifici e a seconda delle condizioni locali è tuttavia possibile che l'interruttore per correnti di guasto di tipo A non scatti tempestivamente. Per questo motivo Fronius consiglia l'utilizzo di un interruttore di protezione per correnti di guasto adatto per la conversione di frequenza.

Avvertenze per il collegamento CC

Informazioni generali sui moduli solari

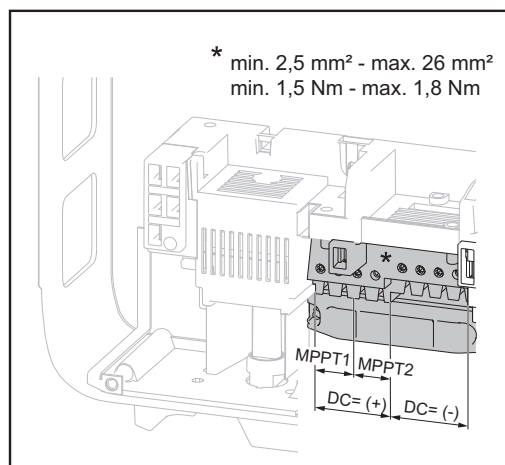
Per scegliere correttamente i moduli solari e utilizzare al meglio l'inverter dal punto di vista economico, attenersi a quanto riportato di seguito:

- La tensione di funzionamento a vuoto dei moduli solari aumenta in condizioni di irraggiamento solare costante e temperatura in diminuzione.
- Attenersi ai coefficienti di temperatura riportati sulla scheda tecnica dei moduli solari.
- Valori precisi sulla scelta delle dimensioni dei moduli solari sono forniti da appositi programmi di calcolo, come ad esempio Fronius Solar.configurator (disponibile sul sito <http://www.fronius.com>).



AVVERTENZA! Prima di collegare i moduli solari verificare che il valore della tensione indicato dal produttore coincida con quello effettivamente disponibile. Osservare le avvertenze e le norme di sicurezza del produttore dei moduli solari per quanto concerne la messa a terra dei moduli.

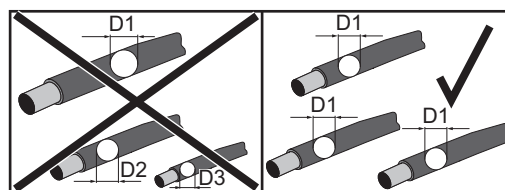
Morsetti CC



Sezione max. per cavo CC:
16 mm².

Sezione min. per cavo CC:
2,5 mm².

I cavi CC possono essere collegati nei morsetti CC senza manicotti di fine filo.



AVVERTENZA! Per garantire il supporto antistrappo ottimale delle stringhe di moduli solari, utilizzare esclusivamente cavi della stessa sezione.

IMPORTANTE! Se si utilizzano manicotti di fine filo per i cavi CC con sezione di 16 mm², occorre crimpare i manicotti di fine filo con sezione rettangolare. L'uso di manicotti di fine filo con colletti di isolamento è ammesso solo fino a una sezione del cavo di max. 10 mm².

Collegamento di cavi di alluminio

I morsetti sul lato CC sono adatti al collegamento di cavi di alluminio rotondi a un conduttore. Per via dello strato di ossido non conduttore dell'alluminio, in caso di collegamento di cavi di alluminio è necessario osservare quanto segue:

- le correnti misurate ridotte per cavi di alluminio
- le condizioni di collegamento riportate di seguito.



AVVERTENZA! Per la pianificazione delle sezioni dei cavi, tenere in considerazione le disposizioni locali.

Condizioni di collegamento:

- 1 Pulire accuratamente l'estremità spellata del cavo raschiando via lo strato di ossido, ad es. con l'ausilio di un coltello.

IMPORTANTE! Non utilizzare spazzole, lime o carta smerigliata; le particelle di alluminio restano attaccate e possono essere trasportate su altri conduttori.

- 2 Dopo aver rimosso lo strato di ossido, frizionare l'estremità del cavo con grasso neutro, ad es. vaselina priva di acidi e alcali.
- 3 Collegare l'estremità del cavo direttamente al morsetto.

Se il cavo è stato scollegato e deve essere nuovamente collegato, ripetere l'intera procedura.

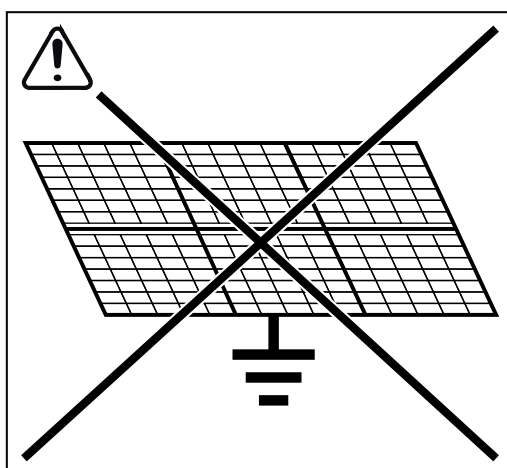
Avvertenze per gli apparecchi Dummy

Gli apparecchi contrassegnati come Dummy sull'apposita targhetta non sono adatti al collegamento a un impianto fotovoltaico per il normale funzionamento e devono essere messi in funzione esclusivamente a scopo dimostrativo.

IMPORTANTE! Con gli apparecchi Dummy mai collegare cavi CC conduttori di tensione agli attacchi CC.

È consentito collegare cavi privi di tensione o segmenti di cavi a scopo dimostrativo.

Attacco CC dell'inverter



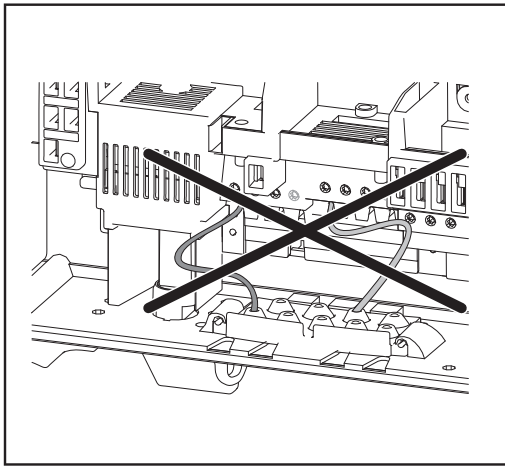
L'inverter è progettato esclusivamente per il collegamento e il funzionamento con moduli solari senza messa a terra.

La messa a terra dei moduli solari non deve essere effettuata né sul polo positivo né sul polo negativo.



AVVERTENZA! Aprire solo il numero di sezioni di rottura previste corrispondente ai cavi da collegare (ad es. per 2 cavi CC aprire 2 alloggiamenti).

IMPORTANTE! Controllare la polarità e la tensione delle stringhe di moduli solari. La differenza tra le varie stringhe di moduli solari deve essere di max. 10 V.



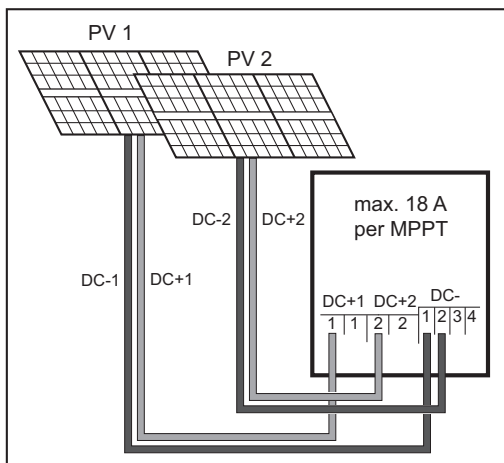
Se si posano i cavi CC sopra l'alberino dell'interruttore CC principale o in obliquo sopra il blocco di connessione dell'interruttore CC principale, i cavi potrebbero danneggiarsi quando si orienta l'inverter oppure potrebbe risultare impossibile orientare l'inverter.

IMPORTANTE! Non posare i cavi CC sopra l'alberino dell'interruttore CC principale o in obliquo sopra il blocco di connessione dell'interruttore CC principale!

Inverter con inseguitore MPP multiplo - Fronius Primo 3.0 - 8.2

In un inverter con inseguitore MPP multiplo sono disponibili 2 ingressi CC indipendenti (inseguitore MPP). Questi ultimi possono essere cablati con un diverso numero di moduli. Per ogni inseguitore MPP sono presenti 2 morsetti per CC+. In totale sono disponibili 4 morsetti per CC-.

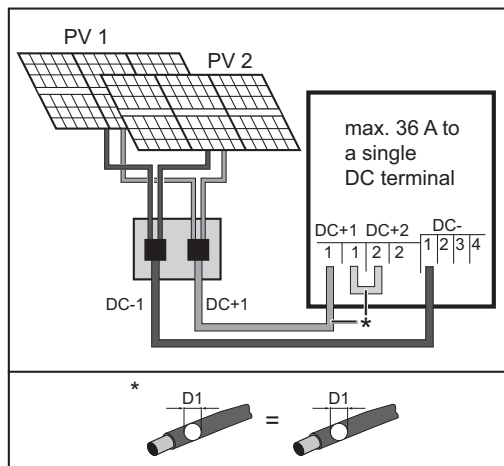
Collegamento di 2-4 stringhe nel funzionamento con inseguitore MPP multiplo:



Collegamento di due campi di moduli solari a un inverter con inseguitore MPP multiplo

Ripartire le stringhe sui due ingressi dell'inseguitore MPP (DC+1/DC+2). I morsetti CC- possono essere utilizzati a piacere perché sono collegati internamente. Alla prima messa in funzione, mettere l'INSEGUITORE MPP 2 in posizione "ON" (in seguito è possibile anche dal menu di base).

Funzionamento dell'inseguitore MPP singolo su un inverter con inseguitore MPP multiplo:



Collegamento di più campi di moduli solari uniti all'inverter con inseguitore MPP multiplo tramite un cavo.

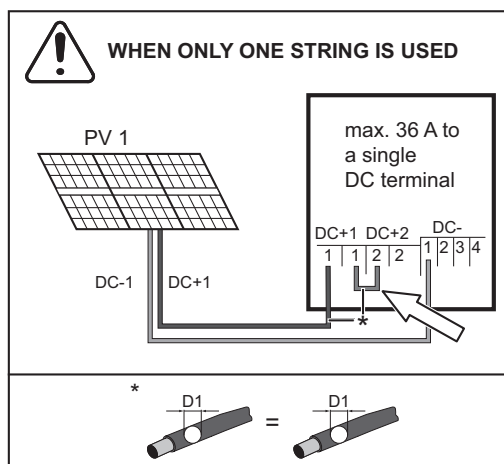
Se le stringhe sono collegate con una scatola di raccolta stringhe e per il collegamento all'inverter viene utilizzata più di una conduttura colletttrice, il collegamento CC+1 (Pin 2) e CC+2 (Pin 1) deve essere fissato.

La sezione del cavo di collegamento CC e del collegamento in parallelo deve essere identica. Non è necessario alcun collegamento in parallelo dei morsetti CC perché questi ultimi vengono collegati internamente.

Alla prima messa in funzione, mettere l'INSEGUITORE MPP 2 in posizione "OFF" (in seguito è possibile anche dal menu di base).

Se l'inverter con inseguitore MPP multiplo viene utilizzato nella modalità con inseguitore MPP singolo, le correnti dei cavi CC collegati vengono suddivise sui due ingressi.

Funzionamento dell'inseguitore MPP singolo con una sola stringa su un inverter con inseguitore MPP multiplo:



Collegamento di una sola stringa a un inverter con inseguitore MPP multiplo

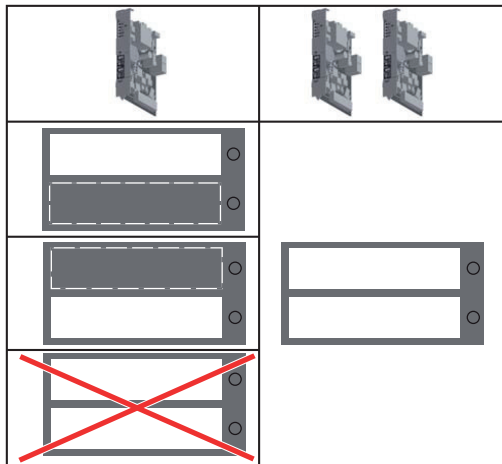
Se si utilizza una sola stringa per il collegamento all'inverter, il collegamento CC+1 (Pin 2) e CC+2 (Pin 1) deve essere fissato. La sezione del cavo di collegamento CC e del collegamento in parallelo deve essere identica. Non è necessario alcun collegamento in parallelo dei morsetti CC perché questi ultimi vengono collegati internamente.

Alla prima messa in funzione, mettere l'INSEGUITORE MPP 2 in posizione "OFF" (in seguito è possibile anche dal menu di base).

Se l'inverter con inseguitore MPP multiplo viene utilizzato nella modalità con inseguitore MPP singolo, le correnti dei cavi CC collegati vengono suddivise sui due ingressi.

Avvertenze per la posa dei cavi di comunicazione dati

Posa dei cavi di comunicazione dati



IMPORTANTE! Non è consentito azionare l'inverter con una scheda opzionale e 2 slot per schede opzionali aperti. In questo caso è disponibile come opzione presso Fronius un'apposita copertura cieca (42,0405,2020).

IMPORTANTE! Se si inseriscono i cavi di comunicazione dati all'interno dell'inverter, osservare quanto segue:

- A seconda del numero e della sezione dei cavi di comunicazione dati introdotti, rimuovere le corrispondenti viti cieche dall'inserito di tenuta e inserirvi i cavi di comunicazione dati.
- Inserire assolutamente nelle aperture libere dell'inserito di tenuta le viti cieche corrispondenti.

Avvertenze per l'aggancio dell'inverter al supporto da parete

Aggancio dell'inverter al supporto da parete

Le zone laterali della copertura del corpo esterno sono progettate per fungere da maniglia di sostegno e di trasporto.



AVVERTENZA! Per motivi di sicurezza l'inverter è dotato di un blocco che consente di orientare l'inverter nel supporto da parete solo se l'interruttore CC principale è disattivato.

- Agganciare e orientare l'inverter nel supporto da parete solo con l'interruttore CC principale disattivato.
- Non agganciare e orientare con forza l'inverter.

Le viti di fissaggio nella scatola di comunicazione dati dell'inverter servono per fissare l'apparecchio al supporto da parete. Il regolare contatto tra inverter e supporto da parete presuppone il serraggio corretto delle viti di fissaggio.

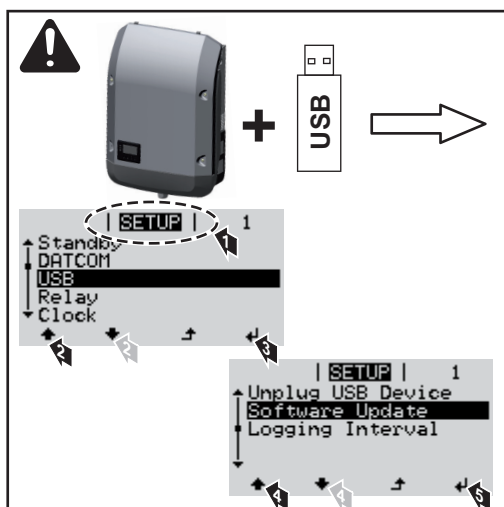


PRUDENZA! Il serraggio non corretto delle viti di fissaggio può danneggiare l'inverter.

Se le viti di fissaggio non vengono serrate correttamente, durante il funzionamento dell'inverter possono formarsi archi voltaici con conseguente rischio di incendi. Serrare sempre le viti di fissaggio con la coppia indicata.

Avvertenze per l'aggiornamento software

Avvertenze per l'aggiornamento software



Se l'inverter viene fornito con una chiavetta USB, dopo la messa in funzione dell'apparecchio occorre aggiornare il software:

- 1 Inserire la chiavetta USB nella scatola di comunicazione dati dell'inverter.
- 2 Richiamare il menu "Setup".
- 3 Selezionare la voce di menu "USB".
- 4 Selezionare "Software Update".
- 5 Eseguire l'aggiornamento.

Utilizzo dello stick USB come Datalogger e per l'aggiornamento del software dell'inverter

Utilizzo dello stick USB come Datalogger

Uno stick USB collegato alla presa USB A può anche fungere da Datalogger per un inverter.

I dati di registro salvati sullo stick USB possono, in qualsiasi momento,

- essere importati in Fronius Solar.access con l'utilizzo del file FLD memorizzato insieme ai dati
- essere visualizzati direttamente dai programmi di terze parti (ad es. Microsoft® Excel) con l'utilizzo del file CSV memorizzato insieme ai dati.

Le versioni meno recenti di Excel (fino a Excel 2007) hanno un limite di 65536 righe.

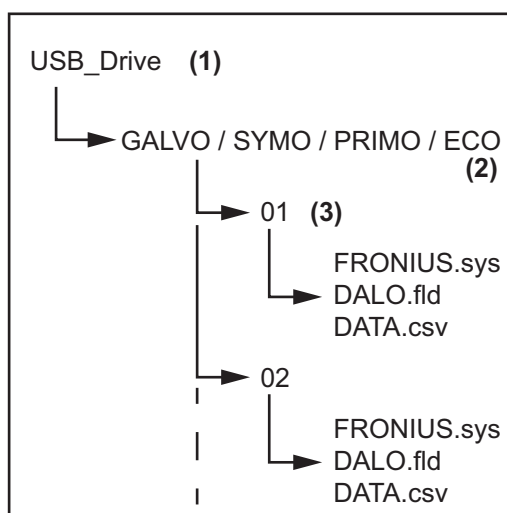
Dati sulla chiavetta USB

Se si utilizza la chiavetta USB come Datalogger, vengono automaticamente creati tre file:

- File di sistema FRONIUS.sys:
nel file vengono salvate informazioni sull'inverter non rilevanti per il cliente. Il file non deve essere eliminato singolarmente. Eliminare i file (sys, fld, csv) solo tutti insieme.
- File di registro DALO.fld:
file di registro per la lettura dei dati in Fronius Solar.access.

Per informazioni più dettagliate sul software Fronius Solar.access, consultare le istruzioni per l'uso "DATCOM Detail" all'indirizzo <http://www.fronius.com>.

- File di registro DATA.csv:
file di registro per la lettura dei dati in un programma con fogli di calcolo (ad es.: Microsoft® Excel).



Struttura dei dati sulla chiavetta USB

- (1) Directory principale USB
- (2) Inverter Fronius (Fronius Galvo, Fronius Symo, Fronius Primo o Fronius Eco)
- (3) Codice inverter - impostabile nel menu di setup alla voce DATCOM

Se sono presenti più inverter con lo stesso codice inverter, i tre file vengono salvati nella stessa cartella. Al nome file viene aggiunta una cifra (ad es. DALO_02.fld).

Struttura del file CSV:

	(1)	(2)	(3)	(4)	(5)	(6)	(7)	
	A	B	C	D	E	F	G	H
1	SerialNr.:123456789987456321'							
2	Date	Time	Inverter No.	Device Type	Periode [s]	Energy [Ws]	Energy L[Var]	Energy C[Var]
3	30.03.2013	17:15:19	1	247				
4	30.03.2013	17:15:19	1	247				
5	30.03.2013	17:15:19	1	247				
6	30.03.2013	17:15:20	1	247				

	(8)	(9)									
	I	J	K	L	M	N	O	P	Q	R	S
	Uac L1 [V]	Uac L2 [V]	Uac L3 [V]	Iac L1 [A]	Iac L2 [A]	Iac L3 [A]	Udc S1[V]	Idc S1[A]	Description		
									Display Information		
									V0.1.5 Build 0		
									28.03.2013 23:59:49 Info 017, Counter 0092		
									Logging Start		

- (1) ID
- (2) Cod. inverter
- (3) Modello inverter (codice DATCOM)
- (4) Intervallo di registrazione in secondi
- (5) Energia in wattsecondi riferita all'intervallo di registrazione
- (6) Potenza reattiva induttiva
- (7) Potenza reattiva capacitiva
- (8) Valori medi durante l'intervallo di registrazione (tensione CA, corrente CA, tensione CC, corrente CC)
- (9) Informazioni aggiuntive

Volume dati e capacità di memoria

Uno stick USB con capacità di memoria di, ad esempio, 1 GB è in grado di memorizzare, con un intervallo di registrazione di 5 minuti, dati di registro per circa 7 anni.

File CSV

I file CSV sono in grado di salvare solo 65535 righe (record di dati) (fino alla versione Microsoft® Excel 2007; nessuna limitazione per le versioni successive).

Con un intervallo di registrazione di 5 minuti le 65535 righe vengono compilate nell'arco di circa 7 mesi (creando un file CSV di circa 8 MB).

Per evitare di perdere i dati, il file CSV dovrebbe essere salvato su PC ed eliminato dallo stick USB entro questi 7 mesi. Se l'intervallo di registrazione impostato è più lungo, si prolunga proporzionalmente anche questo intervallo di tempo.

File FLD

La dimensione del file FLD non deve superare 16 MB, che in presenza di un intervallo di registrazione di 5 minuti corrisponde a una durata di memoria di circa 6 anni.

Se il file supera il limite di 16 MB si dovrebbe procedere al salvataggio del file su PC e all'eliminazione di tutti i dati dallo stick USB.

Una volta eseguito il backup e la rimozione dei dati è possibile ricollegare immediatamente lo stick USB per la memorizzazione di nuovi dati di registro, senza necessità di eseguire ulteriori operazioni.



AVVERTENZA! Se lo stick USB è pieno, è possibile che i dati vadano persi o vengano sovrascritti.

Quando si utilizzano stick USB, accertarsi che dispongano di capacità di memoria sufficiente.

Memoria tampone Se si scollega la chiavetta USB (ad es. per eseguire il backup dei dati) i dati di registro vengono scritti nella memoria tampone dell'inverter. Non appena la chiavetta USB viene nuovamente collegata, i dati vengono trasferiti automaticamente dalla memoria tampone alla chiavetta USB.

La memoria tampone è in grado di memorizzare al massimo 6 voci di registro. I dati vengono registrati solo durante il funzionamento dell'inverter (in presenza di potenza superiore a 0 W). L'intervallo di registrazione è impostato fisso su 30 minuti, dal quale risulta un lasso di tempo di 3 ore per la registrazione dei dati nella memoria tampone.

Se la memoria tampone è piena, i dati più vecchi presenti nella memoria vengono sovrascritti dai nuovi dati.

IMPORTANTE! La memoria tampone necessita di un'alimentazione elettrica permanente. Se durante il funzionamento si verifica un'interruzione della tensione CA, tutti i dati presenti nella memoria tampone vanno persi. Per non perdere i dati durante la notte, occorre disattivare lo spegnimento automatico notturno (impostare il parametro di setup "Modalità notturna" su ON. Vedere il paragrafo "Impostazione e visualizzazione delle voci di menu", "Lettura e impostazione dei parametri nella voce di menu DATCOM"). Per Fronius Eco la memoria tampone funziona anche con una semplice alimentazione CC.

Chiavette USB adatte

Data la moltitudine di stick USB disponibili sul mercato non è possibile garantire che vengano tutti riconosciuti dall'inverter.

Fronius consiglia l'utilizzo solo di stick USB certificati per uso industriale (prestare attenzione al logo USB-IF!).

L'inverter supporta stick USB dotati dei seguenti file system:

- FAT12
- FAT16
- FAT32.

Fronius consiglia di utilizzare le chiavette USB solo per la memorizzazione dei dati di registro o per l'aggiornamento del software dell'inverter. Le chiavette USB non devono contenere altri tipi di dati.

Icona USB sul display dell'inverter, ad es. nella modalità di visualizzazione "ATTUAL":



Se l'inverter riconosce uno stick USB, in alto a destra sul display viene visualizzata l'icona USB.

Quando si inseriscono le chiavette USB, verificare che l'icona USB venga visualizzata (anche lampeggiante).



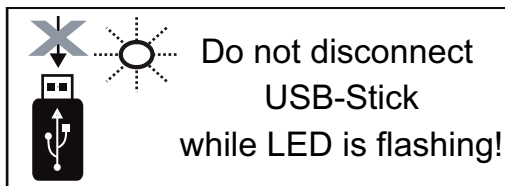
AVVERTENZA! In caso di utilizzo all'aperto, tenere presente che il funzionamento delle chiavette USB tradizionali spesso è garantito solo entro una gamma di temperatura limitata. Se si utilizza la chiavetta USB all'aperto, accertarsi che funzioni anche alle basse temperature.

Utilizzo dello stick USB per l'aggiornamento del software dell'inverter

Lo stick USB consente anche ai clienti finali di aggiornare il software dell'inverter tramite la voce "USB" del menu "SETUP"; occorre prima salvare il file di aggiornamento sullo stick USB e successivamente trasferirlo dallo stick all'inverter. Il file di aggiornamento deve trovarsi nella directory principale dello stick USB.

Rimozione dello stick USB

Avvertenza per la sicurezza per la rimozione dello stick USB:



IMPORTANTE! Per evitare la perdita dei dati, lo stick USB collegato deve essere rimosso solo:

- utilizzando la voce "USB / Rim.sicura hardware" del menu "SETUP"
- quando il LED "Trasmissione dati" è spento.

Avvertenze per la manutenzione

Manutenzione



AVVERTENZA! In caso di montaggio orizzontale e in esterni:
controllare annualmente che tutti i collegamenti a vite siano ben serrati!

I lavori di manutenzione e riparazione devono essere eseguiti solo presso un centro specializzato autorizzato.

Pulizia

All'occorrenza, pulire l'inverter e il display con un panno umido.
Non utilizzare detergenti, prodotti abrasivi o solventi per pulire l'inverter.

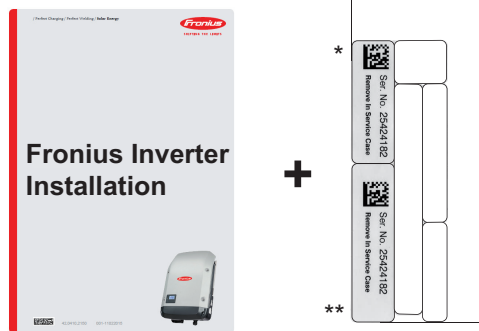
Adesivo del numero di serie a uso del cliente

Adesivo del numero di serie a uso del cliente (Serial Number Sticker for Customer Use)



Il numero di serie dell'inverter si trova sulla targhetta sul lato inferiore dell'inverter stesso.

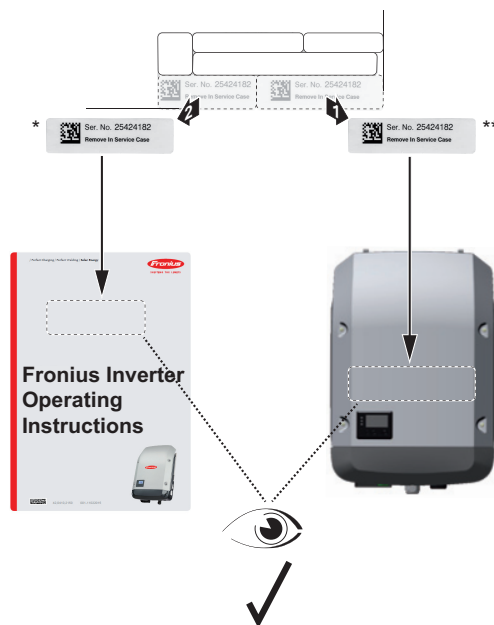
A seconda della posizione di montaggio può risultare difficile accedere o leggere il numero di serie, ad es. se l'inverter è stato montato in un'area buia o all'ombra.



Alle istruzioni d'installazione dell'inverter sono allegati 2 adesivi del numero di serie:

- * 57 x 20 mm
- ** 67 x 20 mm

Possono essere applicati singolarmente dal cliente in posizione ben leggibile, ad es. sul lato anteriore dell'inverter o sulle istruzioni per l'uso.



Esempio di applicazione:

Adesivo del numero di serie sulle istruzioni per l'uso e sul lato anteriore dell'inverter.

Fronius Worldwide - www.fronius.com/addresses

Fronius International GmbH
4600 Wels, Froniusplatz 1, Austria
E-Mail: pv-sales@fronius.com
<http://www.fronius.com>

Fronius USA LLC Solar Electronics Division
6797 Fronius Drive, Portage, IN 46368
E-Mail: pv-us@fronius.com
<http://www.fronius-usa.com>

Under <http://www.fronius.com/addresses> you will find all addresses of our sales branches and partner firms!