

INVERTER SOLARI

## Inverter di stringa ABB

UNO-DM-1.2/2.0/3.0-TL-PLUS-Q  
da 1.2 a 3.0 kW



UNO-DM-TL-PLUS-Q  
inverter di stringa

### La soluzione unica valida per tutti

Il nuovo inverter racchiude tutta la qualità di ABB in un design leggero e compatto grazie a scelte tecnologiche ottimizzate per impianti con orientamento uniforme.

Tutti i modelli sono racchiusi in uno stesso involucro, raggiungendo alte prestazioni con il minimo ingombro e sono dotati di singolo MPPT.

### Facile da installare, veloce da configurare

La presenza di connettori Plug and Play, sul lato DC e AC, oltre alla comunicazione wireless, rende l'installazione facile, veloce e sicura, senza dover aprire il frontale dell'inverter.

La procedura di commissioning riduce i lunghi tempi di configurazione, abbassando così anche i tempi e i costi di installazione.

Maggiore facilità di utilizzo grazie all'interfaccia utente e alla nuova mobile app che consentono di accedere, tramite qualsiasi dispositivo compatibile con WLAN (smartphone, tablet o PC), a tutte le funzionalità di configurazione avanzate dell'inverter, tra cui il controllo dinamico dell'immissione in rete e del load manager.

### Connettività e integrazione digitale

Le funzionalità di data logger integrate e il trasferimento diretto dei dati su internet (via Ethernet

o WLAN) permettono al cliente di godere dei benefici offerti dal portale di monitoraggio Aurora Vision®. Le interfacce di comunicazione avanzate (WLAN, Ethernet, RS485), insieme a un efficiente protocollo di comunicazione Modbus (TCP/RTU) compatibile con Sunspec, consentono una facile integrazione dell'inverter all'interno di qualsiasi ambiente smart, e con dispositivi di monitoraggio e controllo di terze parti. Un set completo di comandi, con algoritmo efficiente incorporato, consente il controllo dinamico dell'immissione in rete (ad esempio zero immissione) rendendo l'inverter adatto ad applicazioni in tutto il mondo e conforme alle esigenze normative delle utilities.

o WLAN) permettono al cliente di godere dei benefici offerti dal portale di monitoraggio Aurora Vision®. Le interfacce di comunicazione avanzate (WLAN, Ethernet, RS485), insieme a un efficiente protocollo di comunicazione Modbus (TCP/RTU) compatibile con Sunspec, consentono una facile integrazione dell'inverter all'interno di qualsiasi ambiente smart, e con dispositivi di monitoraggio e controllo di terze parti. Un set completo di comandi, con algoritmo efficiente incorporato, consente il controllo dinamico dell'immissione in rete (ad esempio zero immissione) rendendo l'inverter adatto ad applicazioni in tutto il mondo e conforme alle esigenze normative delle utilities.

### ABB Ability™ Energy Viewer for solar plants

Questa mobile app è uno strumento utile per utenti residenziali che possono monitorare da remoto le prestazioni dei loro impianti solari, permettendo di aumentare l'autoconsumo e l'autosufficienza.

### Caratteristiche principali

- Accesso wireless all'interfaccia utente incorporata
- Procedura di commissioning semplificata
- Design all'avanguardia con connettività wireless nativa per la facile integrazione in smart building e smart grid
- Controllo dinamico dell'immissione in rete
- Aggiornamento da remoto del firmware per l'inverter e i suoi componenti
- Monitoraggio da remoto tramite Aurora Vision® cloud

# Inverter di stringa ABB

## UNO-DM-PLUS-Q

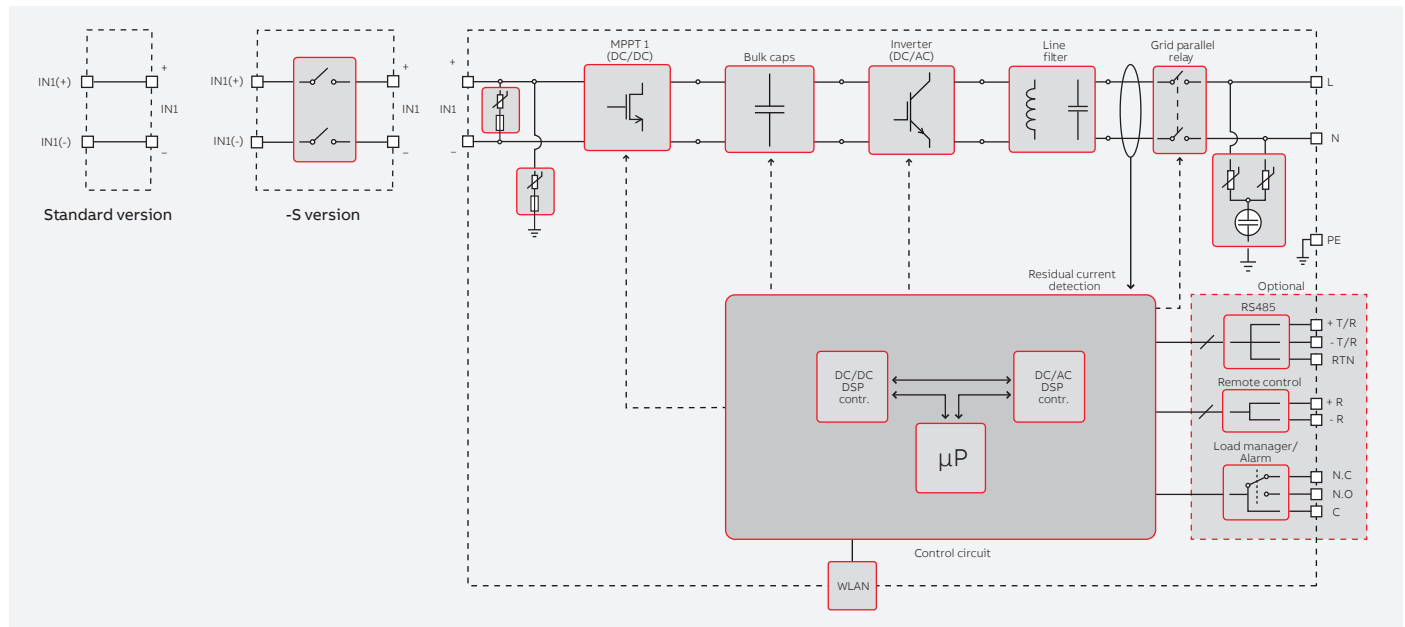
### da 1.2 a 3.0 kW



#### Dati tecnici e modelli

Modello	UNO-DM-1.2-TL-PLUS-Q	UNO-DM-2.0-TL-PLUS-Q	UNO-DM-3.0-TL-PLUS-Q
<b>Ingresso</b>			
Massima tensione assoluta DC in ingresso ( $V_{max,abs}$ )	600 V		
Tensione di attivazione DC di ingresso ( $V_{start}$ )	120 V (adj. 100...150 V)	150 V (adj. 100...250 V)	150 V (adj. 100...250 V)
Intervallo operativo di tensione DC in ingresso ( $V_{dcmin}...V_{dcmax}$ )	0.7 x $V_{start}...580$ V (min 90 V)		
Tensione nominale DC in ingresso ( $V_{dc}$ )	185 V	300 V	300 V
Potenza nominale DC di ingresso ( $P_{dc}$ )	1500 W	2500 W	3300 W
Numero di MPPT indipendenti	1	1	1
Potenza massima DC di ingresso per ogni MPPT ( $P_{MPPTmax}$ )	1500 W	2500 W	3300 W
Intervallo MPPT di tensione DC ( $V_{MPPTmin}...V_{MPPTmax}$ ) a $P_{acr}$	100...530 V	210...530 V	320...530 V
Limitazione di potenza DC con configurazione di MPPT in parallelo	N/A	N/A	N/A
Limitazione di potenza DC per ogni MPPT con configurazione di MPPT indipendenti a $P_{acr}$ , esempio di massimo sbilanciamento	N/A	N/A	N/A
Massima corrente DC in ingresso ( $I_{dcmax}$ ) / per ogni MPPT ( $I_{MPPTmax}$ )	10.0 A	10.0 A	10.0 A
Massima corrente di cortocircuito di ingresso per ogni MPPT	12.5 A	12.5 A	12.5 A
Numero di coppie di collegamento DC in ingresso	1		
Tipo di connessione DC <sup>1)</sup>	Connettore PV ad innesto rapido		
<b>Protezioni di ingresso</b>			
Protezione da inversione di polarità	Sì, da sorgente limitata in corrente		
Protezione da sovratensione di ingresso - varistore	Sì		
Controllo di isolamento	In accordo alla normativa locale		
Caratteristiche sezionatore DC (versione con sezionatore DC)	25 A / 600 V		
<b>Uscita</b>			
Tipo di connessione AC alla rete	Monofase		
Potenza nominale AC di uscita ( $P_{acr}@\cos\phi=1$ )	1200 W	2000 W	3000 W
Potenza massima AC di uscita ( $P_{acmax}@\cos\phi=1$ )	1200 W	2000 W	3000 W
Potenza apparente massima ( $S_{max}$ )	1200 VA	2000 VA	3000 VA
Tensione nominale AC di uscita ( $V_{ac,r}$ )	230 V		
Intervallo di tensione AC di uscita <sup>2)</sup>	180...264 V		
Massima corrente AC di uscita ( $I_{ac,max}$ )	5.5 A	10.0 A	14.5 A
Contributo alla corrente di corto circuito	10.0 A	12.0 A	16.0 A
Frequenza nominale di uscita (f.) <sup>3)</sup>	50/60 Hz		
Intervallo di frequenza di uscita ( $f_{min}...f_{max}$ ) <sup>3)</sup>	47...53/57...63 Hz		
Fattore di potenza nominale e intervallo di aggiustabilità	> 0.995, adj. $\pm 0.1 - 1$ (induttivo / capacitivo)		
Distorsione armonica totale di corrente	< 3.5%		
Tipo di connessioni AC	Connettore femmina da pannello		
<b>Protezioni di uscita</b>			
Protezione anti-islanding	In accordo alla normativa locale		
Massima protezione esterna da sovracorrente AC	10.0 A	16.0 A	16.0 A
Protezione da sovratensione di uscita - varistore	2 (L - N / L - PE)		

Diagramma a blocchi UNO-DM-1.2/2.0/3.0-TL-PLUS-Q



Dati tecnici e modelli

Modello	UNO-DM-1.2-TL-PLUS-Q	UNO-DM-2.0-TL-PLUS-Q	UNO-DM-3.0-TL-PLUS-Q
<b>Prestazioni operative</b>			
Efficienza massima ( $\eta_{max}$ )	94.8%	96.7%	96.7%
Efficienza pesata (EURO/CEC)	92.0%/-	95.0%/-	90.0%/-
Soglia di alimentazione della potenza		8 W	
Consumo notturno		<0.4 W	
<b>Comunicazione integrata</b>			
Interfaccia di comunicazione integrata <sup>4)</sup>	Wireless		
Protocollo di comunicazione integrata	ModBus TCP (SunSpec)		
Messa in servizio	Web User Interface, Display, Aurora Manger Lite		
Monitoraggio	Plant Portfolio Manager, Plant Viewer, Plant Viewer for Mobile, ABB Ability™ Energy Viewer for solar plants		
<b>Scheda di comunicazione opzionale UNO-DM-COM kit</b>			
Interfaccia di comunicazione opzionale	RS485 (usare con meter per il controllo dinamico dell'immissione in rete), Relay di allarme/ Controllo load manager, On/Off remoto		
Protocollo di comunicazione opzionale	ModBus RTU (SunSpec), Aurora Protocol		
<b>Scheda di comunicazione opzionale UNO-DM-PLUS Ethernet COM kit</b>			
Interfaccia di comunicazione opzionale	Ethernet, RS485 (usare con meter per il controllo dinamico dell'immissione in rete), Relay di allarme/ Controllo load manager, On/Off remoto		
Protocollo di comunicazione opzionale	ModBus TCP (SunSpec), ModBus RTU (SunSpec), Aurora Protocol		
<b>Ambientali</b>			
Temperatura ambiente	-25...+60°C /-13...140°F con derating sopra 50°C/122°F	-25...+60°C /-13...140°F con derating sopra 50°C/122°F	-25...+60°C /-13...140°F con derating sopra 50°C/122°F
Umidità relativa	0...100 % con condensa		
Pressione di emissione acustica	50 dBA @ 1 m		
Massima altitudine operativa senza derating	2000 m / 6560 ft		
<b>Fisici</b>			
Grado di protezione ambientale	IP 65		
Sistema di raffreddamento	Naturale		
Dimensioni (H x L x P)	553 x 418 x 175 mm / 21.8" x 16.5" x 6.9"		
Peso	15 kg / 33 lb		
Sistema di montaggio	Staffe da parete		
<b>Sicurezza</b>			
Livello di isolamento	Senza trasformatore		
Certificazioni	CE, RCM		
Norme EMC e di sicurezza	IEC/EN 62109-1, IEC/EN 62109-2, AS/NZS 4777.2, EN 61000-6-1, EN 61000-6-2, EN 61000-6-3, EN 61000-6-4, EN 61000-3-2, EN 61000-3-3		
Norme di connessione alla rete (verificare la disponibilità tramite il canale di vendita) <sup>5)</sup>	CEI 0-21, DIN V VDE V 0126-1-1, VDE-AR-N 4105, G83/2, G59/3, RD 413, ITC-BT-40, AS/NZS 4777.2, C10/11, IEC 61727, IEC 62116		
<b>Modelli disponibili</b>			
Standard	UNO-DM-1.2-TL-PLUS-B-Q	UNO-DM-2.0-TL-PLUS-B-Q	UNO-DM-3.3-TL-PLUS-B-Q
Con sezionatore DC	UNO-DM-1.2-TL-PLUS-SB-Q	UNO-DM-2.0-TL-PLUS-SB-Q	UNO-DM-3.3-TL-PLUS-SB-Q

<sup>3)</sup> Fare riferimento al documento "String inverters – Product manual appendix" disponibile sul sito [www.abb.com/solarinverters](http://www.abb.com/solarinverters) per conoscere la marca ed il modello di connettore ad innesto rapido utilizzato sull'inverter

<sup>2)</sup> L'intervallo di tensione di uscita può variare in funzione della norma di connessione alla rete, valida nel Paese di installazione

<sup>3)</sup> L'intervallo di frequenza di uscita può variare in funzione della norma di connessione

alla rete, valida nel Paese di installazione; norma CE valida solo per 50 Hz

<sup>4)</sup> Secondo la norma IEEE 802.11 b/g

<sup>5)</sup> Ulteriori standard di rete saranno aggiunti. Fare riferimento alla pagina web [www.abb.com/solarinverters](http://www.abb.com/solarinverters) per maggiori dettagli

**Nota.** Le caratteristiche non specificatamente menzionate nel presente data sheet non sono incluse nel prodotto

---

Per maggiori informazioni, si prega di contattare un rappresentante ABB o di visitare:

**[www.abb.it/solarinverters](http://www.abb.it/solarinverters)**  
**[www.abb.it](http://www.abb.it)**

---

L'azienda si riserva il diritto di apportare modifiche tecniche o modificare i contenuti del presente documento senza preavviso. Per quanto riguarda gli ordini di acquisto, valgono i dettagli concordati. ABB declina qualsiasi responsabilità per possibili errori o mancanza di informazioni nel presente documento.

L'azienda si riserva tutti i diritti sul presente documento, sugli argomenti e sulle illustrazioni in esso contenuti. Qualsiasi riproduzione, rivelazione a terzi o utilizzo dei contenuti, in toto o in parte, è vietata senza previa autorizzazione scritta da parte di ABB.  
Copyright© 2019 ABB. Tutti i diritti riservati.

