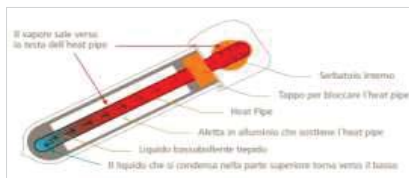


# Pannelli solari c. Naturale in pres. tubi HP c/Riflettori Mod. PR8V (Anti-stagnazione)



Il pannello solare PR8V è il 1° solare termico Antistagnazione!! Con sistema innovativo di valvole a spegnimento automatico a 80°.

I tubi sottovuoto funzionano secondo un principio molto semplice: cattura l'energia che giunge dal Sole ai tubi di vetro sottovuoto e la utilizzano per produrre acqua calda. La temperatura di funzionamento può arrivare anche oltre i 90°C (tubi heat pipe). Lo scambio termico con l'acqua nel serbatoio avviene per circolazione naturale.

Pannello solare termico PR8V può essere installato in qualsiasi zona dell'immobile purchè sia orientato verso sud e non ci siano ombreggiature nell'arco della giornata.

Possibilità di installare a scelta tubi heat pipe e tubi heat pipe Antistagnazione PSS in grado di proteggere il pannello solare dal surriscaldamento con un sistema innovativo di valvole con spegnimento automatico a circa 80°.

### Vantaggi:

- Sistema di installazione universale sia per tetto piano che inclinato;

- Serbatoio interno ed esterno costruito con acciaio INOX316 che ha un'ottima resistenza alla corrosione, altamente igienico, resistente alle alte temperature, lunga durata nel tempo, ipoallergenico;

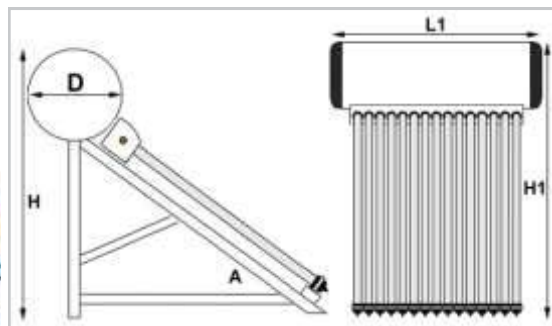
- Isolante termico 70 mm per diminuire le dispersioni di calore all'esterno;



Codice	Tubi sottovuoto HP				Litri	Area L. Coll. (m <sup>2</sup> )	Q.tà Persone	Prezzo	Prezzo (Antistagnazione)
	Q.tà Tubi	Lung. (mm)	Diam. E. (mm)	Area A. (m <sup>2</sup> )					
PSS150/PR8V-58/1800-10HP	10	1800	58	2,17	150	2,29	3-5		
PSS200/PR8V-58/1800-15HP	15	1800	58	3,22	200	3,01	4-6		
PSS250/PR8V-58/1800-20HP	20	1800	58	4,28	250	3,74	5-8		
Pressione Max di esercizio	<b>8 bar</b>				Materiale Serb.: interno acciaio			inox <b>SUS316</b>	
Temperatura di esercizio	Max 90°				Materiale serbatoio esterno			inox <b>SUS316</b>	
Spessore isolante:	<b>70mm</b>				Materiale telaio (regolabile 45°-15°)			Alluminio	
Spessore Serbatoio esterno:	0,7mm				Materiale isolante termico			poliuretano	
Spessore serbatoio interno:	<b>1,6mm</b>				Incluso nella confezione: -Boiler / Accumulatore bulloni e raccordi -Telaio con bulloni <b>inox</b> - <b>Doppio Anodo</b> di magnesio -Tubi sottovuoto heat pipe -Manuale di installazione				
Resistenza alla grandine:	Max diametro 30mm								
Spessore Telaio:	3 mm								
Attacchi di collegamento:	3/4"								

Tutte le saldature del boiler PR8V inox 316 sono state trattate chimicamente (Decapaggio) per eliminare gli ossidi di saldatura così da favorire l'auto passivazione e quindi a non ridurre la resistenza alla corrosione.

Litri	H (mm)	L (mm)	H1 (mm)	L1 (mm)	D (mm)	A (°)
150	1740	1550	2190		500	45
200	1740	1550	2190		500	45
250	1740	1550	2190		500	45
300	1740	1550	2190		500	45



### ACCESSORI OPZIONALI

Centralina elettronica	Vaso Espansione	Resistenza elettrica	Valvola Miscelatrice



La garanzia è di 5+5 anni sul collettore boiler e tutte le sue parti. Per quanto riguarda i tubi heat pipe la garanzia è coperta per 15 anni