



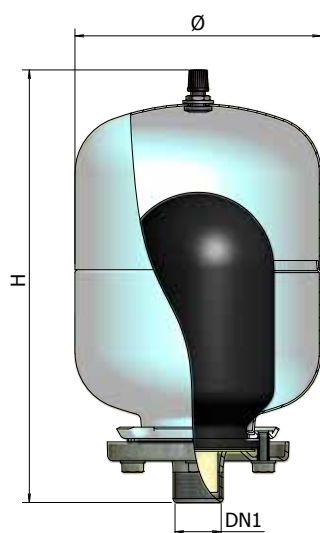
# AC-2 / ER-CE



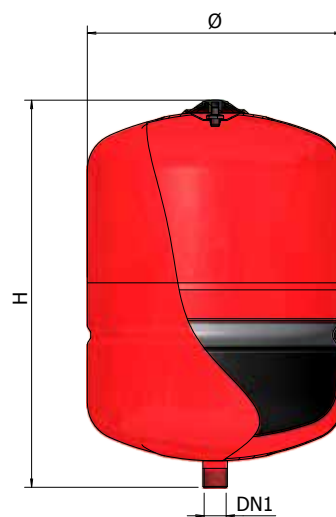
VASI DI ESPANSIONE PER RISCALDAMENTO A MEMBRANA FISSA  
(2 - 24 LITRI)



## AC - 2



## ER 5 - 24



Prodotto omologato CE



Per acqua non potabile



Per impianti di riscaldamento



Per impianti di condizionamento

### Caratteristiche:

- Temperatura di esercizio:  $-10^{\circ}$  /  $+99^{\circ}\text{C}$
- Verniciatura a polveri epossidiche di lunga durata, colore rosso. (Modello AC-2: colore bianco)
- Membrana fissa in gomma SBR  
(Modello AC-2: membrana intercambiabile in butile)
- Kit per fissaggio murale su richiesta (vedere pag. 229)

### Normativa di riferimento

- Dichiarazione di conformità ai requisiti essenziali di sicurezza previsti dalla Direttiva 2014/68/UE.  
I modelli AC-2/ER5 sono esenti dalla marcatura CE.

GARANZIA: 2 ANNI

MODELLO	CODICE	Cap. litri	P. pre bar	P. max bar	Temp. max	Diam. mm	H mm	DN1	Imballo mm	PREZZO EURO
AC-2 *	A012J07	2	2,5	8	+99°C	130	225	3/4"	150 x 150 x 240	<b>23,80</b>
ER 5 *	A102L11	5	1,5	8	+99°C	205	215	3/4"	210 x 210 x 250	<b>23,20</b>
ER 8 CE	A102L16	8	1,5	8	+99°C	205	280	3/4"	210 x 210 x 320	<b>24,80</b>
ER 12 CE	A102L20	12	1,5	8	+99°C	270	300	3/4"	280 x 280 x 310	<b>29,50</b>
ER 18 CE	A102L24	18	1,5	8	+99°C	270	410	3/4"	280 x 280 x 450	<b>32,70</b>
ER 24 CE	A102L27	24	1,5	8	+99°C	320	330	3/4"	330 x 330 x 375	<b>37,00</b>

\* Esente da marcatura CE

**SCELTA DEL VASO DI ESPANSIONE**

La tabella semplifica la scelta del vaso di espansione ELBI da installare negli impianti ad acqua calda. La scelta del vaso può essere fatta partendo dalla capacità complessiva dell'impianto o dalla potenzialità dell'impianto considerando un contenuto medio di 12 litri ogni 1000 Kcal/h di potenzialità ed una pressione massima di esercizio impianto di 3 bar.

MODELLO	PRESSIONE DI PRECARICA [BAR]	ALTEZZA FABBRICATO [m]	VOLUME UTILE VASO [litri]	CAPACITÀ DI ASSORBIMENTO DEL VASO [%]	$\Delta T = (90 - 14)^\circ\text{C}$ coefficiente di espansione 0,035		
					CONTENUTO TOTALE DI ACQUA NELL'IMPIANTO [litri]	POTENZIALITÀ GENERATORE DI CALORE	
						kcal/h	kW
AC-2	0,5	5	1,3	62,5	36	3.000	3,49
	1	10	1	50	29	2.400	2,79
ER 5	0,5	5	3,1	62	89	7.400	8,6
	1	10	2,5	50	71	5.900	6,86
ER 8 CE	0,5	5	5	62	143	11.900	13,84
	1	10	4	50	114	9.500	11,4
ER 12 CE	0,5	5	7,5	63	214	17.800	20,7
	1	10	6	50	171	14.250	16,57
ER 18 CE	0,5	5	11,3	63	323	26.900	31,3
	1	10	9	50	257	24.100	28,2
	1,5	15	6,7	37	191	15.900	18,5
ER 24 CE	0,5	5	15,5	65	443	36.900	43
	1	10	12	50	343	28.600	33,26
	1,5	15	9,3	39	266	22.200	25,82

