



## TS4-A-O

### Piattaforma Avanzata Add-On/Retrofit

TS4-A-O (Ottimizzazione) è la soluzione avanzata add-on/retrofit che aggiunge caratteristiche Smart ai moduli FV tradizionali per ottenere la massima affidabilità, migliorando il rendimento di impianti sottoperformanti o rendendo Smart le nuove installazioni.

Dotata di tecnologia UHD-Core, TS4-A-O supporta moduli FV di potenza fino a 500W.

#### Funzioni incluse



Ottimizzazione

**Ottimizzazione** a livello di modulo per il miglior rendimento energetico e la massima flessibilità di progettazione



Sicurezza

**Sicurezza** incrementata, in piena conformità alla normativa NEC 690.12 per lo spegnimento rapido



Monitoraggio

**Monitoraggio** a livello di modulo per il rilevamento della produzione e gestione del parco impianti

#### Facilità di Installazione

Fissabile alla cornice del modulo o al sistema di montaggio

#### Smart Commissioning

Configurazione e messa in funzione realizzabili da dispositivo Android/iOS



# TS4-A-O DATI TECNICI

## Specifiche Ambientali

Intervallo della Temperatura Operativa -40°C – +85°C (-40°F – +185°F)

Classe di Protezione IP68, NEMA 3R

## Specifiche Meccaniche

Dimensioni 138.4mm x 139.7mm x 22.9mm

Peso 490g

## Specifiche Elettriche

Intervallo di Tensione 16 - 90V

Corrente Massima 12A

Potenza Massima 500W

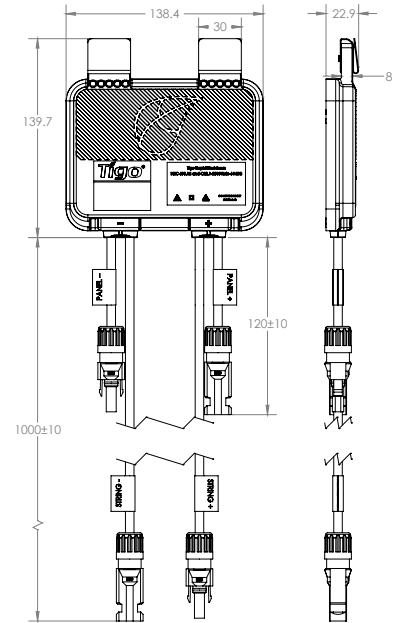
Lunghezza Cavo di Uscita 1.2m (standard)

Connettori MC4 (standard)

Tipo di Comunicazione Wireless

Spegnimento Rapido (NEC 2014 & 2017 690.12) Si

Cloud Connect Advanced (CCA) e TAP necessari per spegnimento rapido con TS4-A-O.



## NOTA PER L'ORDINE

### Standard

451-00252-32 1500V UL / 1000V TÜV, cavo 1.2m, MC4

### Options

451-00257-12 1000V UL / TÜV, cavo 1.2m, MC4 comparabile

451-00261-32 1500V UL / TÜV, cavo 1.2m, EVO2

### Per informazioni commerciali:

[sales@tigoenergy.com](mailto:sales@tigoenergy.com) o 1.408.402.0802

### Per informazioni sui prodotti:

[tigoenergy.com/products](http://tigoenergy.com/products)

### Per informazioni tecniche:

[support.tigoenergy.com](http://support.tigoenergy.com)

Per ulteriori informazioni e per assistenza alla selezione dei prodotti, si prega di utilizzare il configuratore online all'indirizzo [tigoenergy.com/design](http://tigoenergy.com/design)

