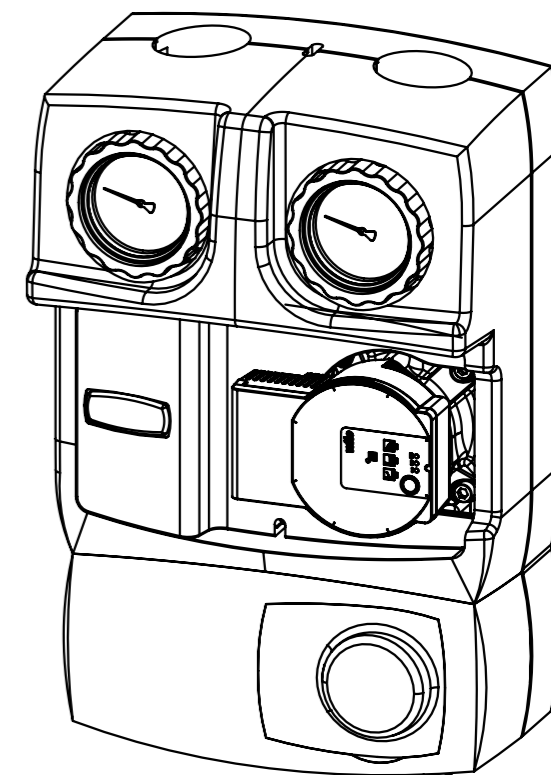
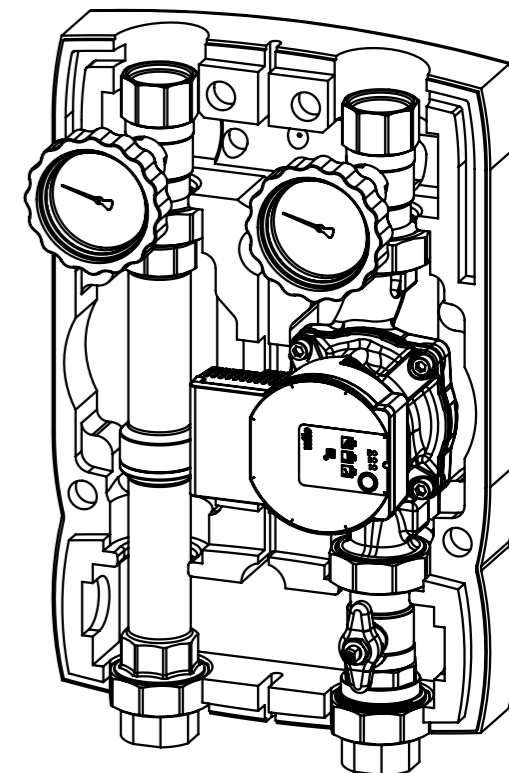
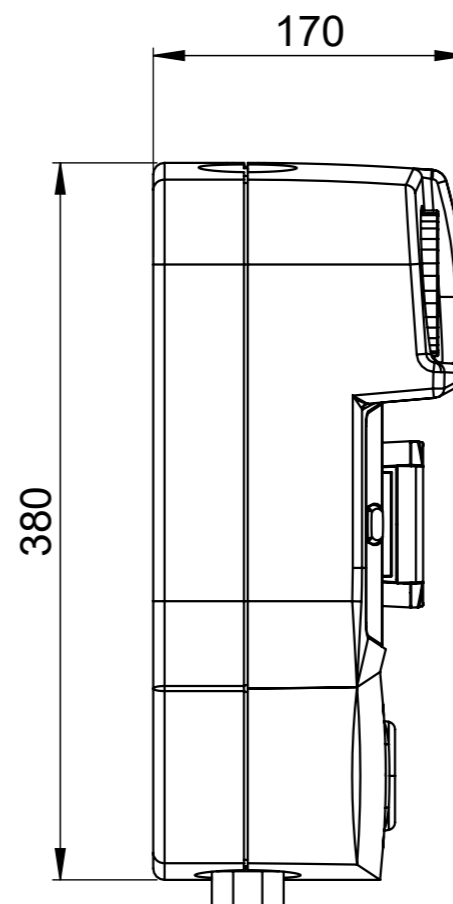
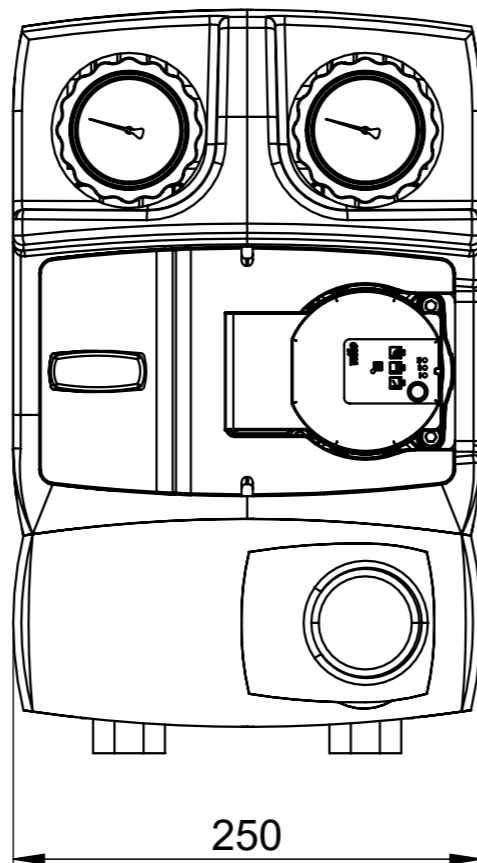
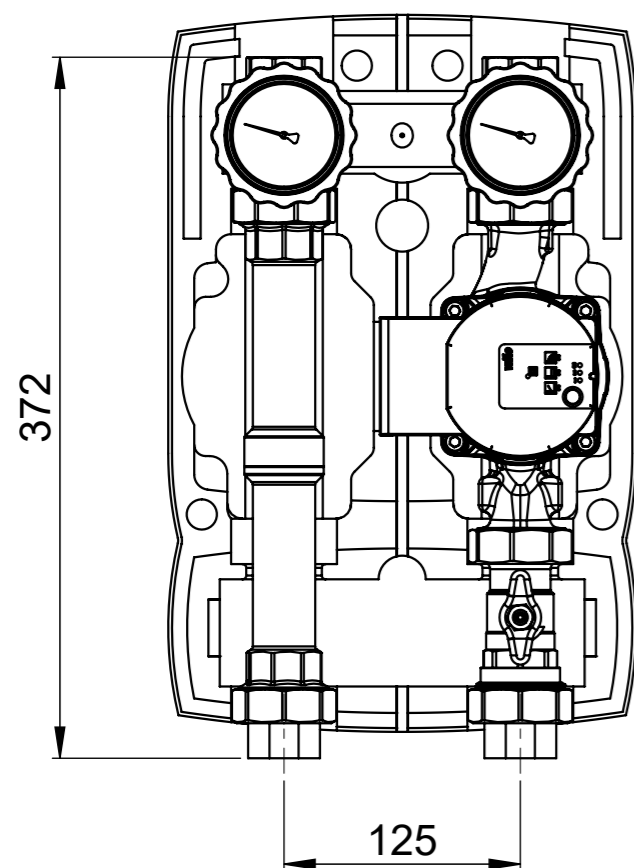
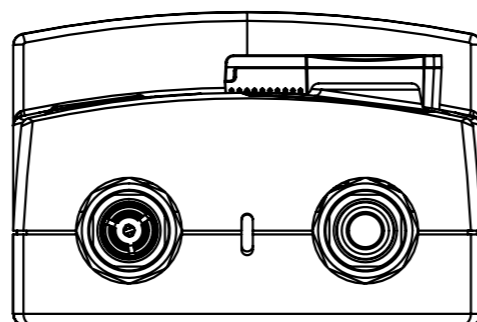




Bonetti Rubinetterie Valduggia S.r.l.



### ModvIVS M2 DN25

Le misure sono valide anche per i seguenti modelli:

The measurements are valid also for the following models:

Les encombrements sont valables aussi pour les modèles suivants:

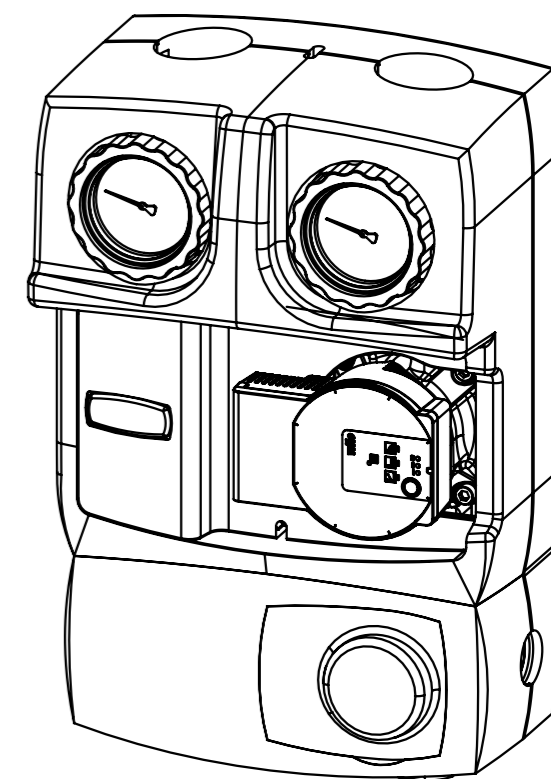
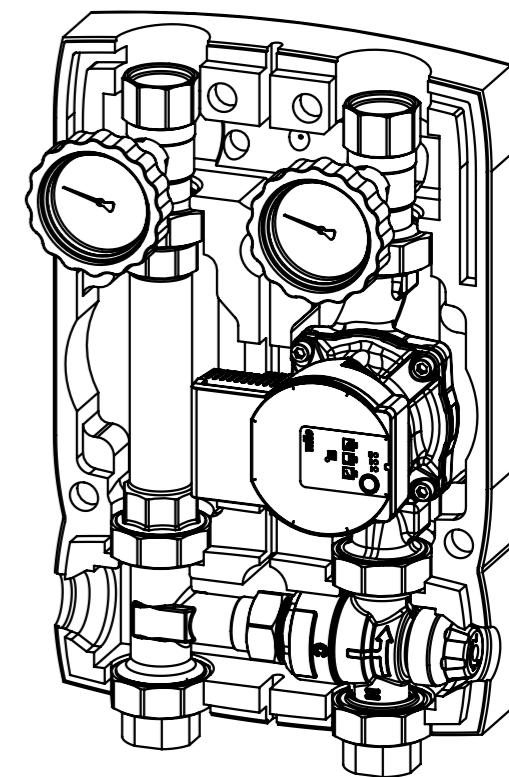
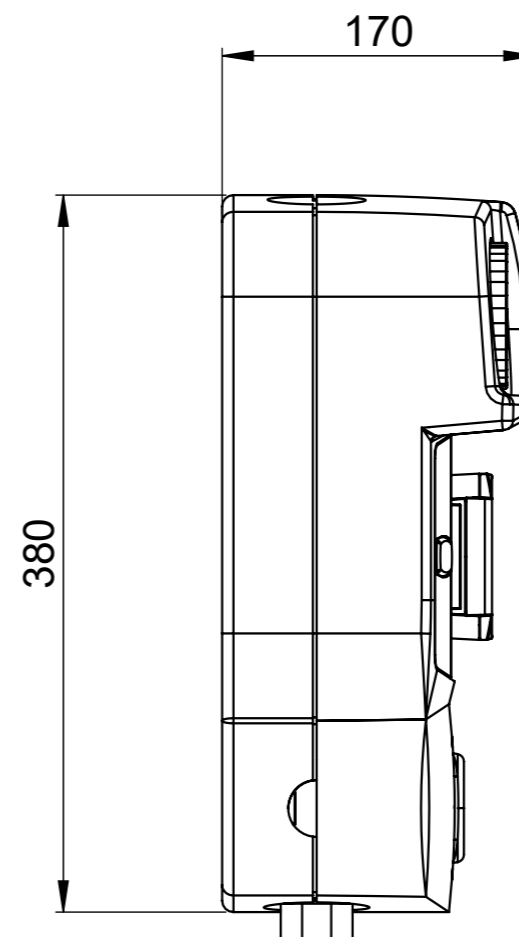
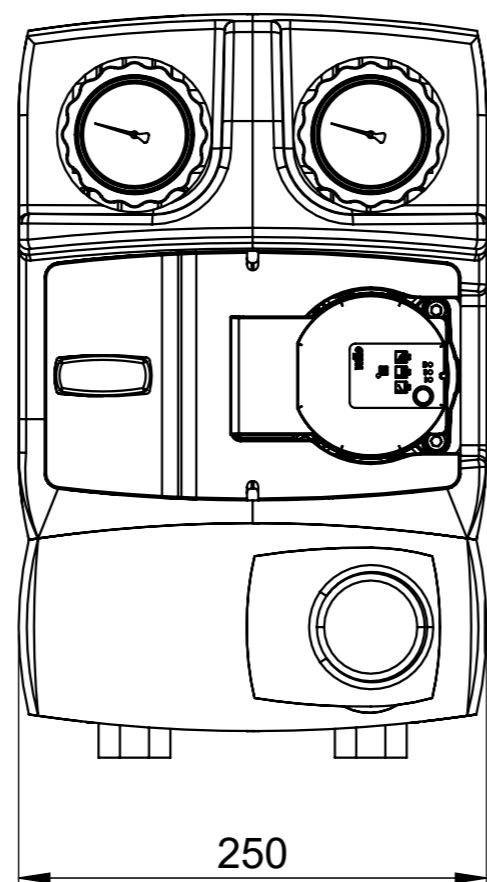
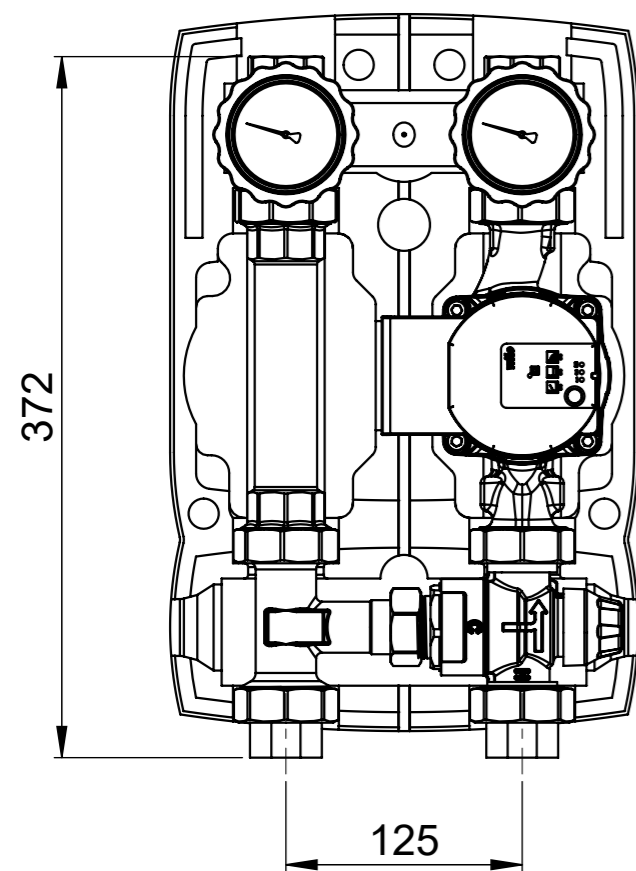
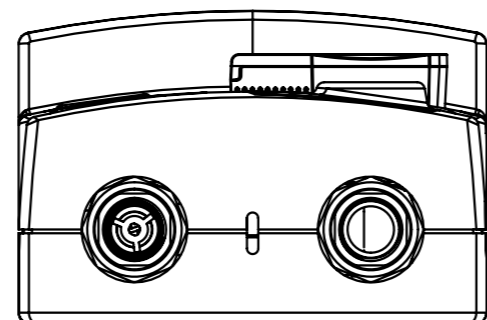
**M3**

Disponibile a richiesta la versione CAD in formato DXF o DWG.  
CAD version in DXF or DWG available on request.

Disponible sur demande un fichier CAD en format DXF ou DWG.



Bonetti Rubinetterie Valduggia S.r.l.



### ModvlvS M2 FIX3 DN25

Le misure sono valide anche per i seguenti modelli:

The measurements are valid also for the following models:

Les encombrements sont valables aussi pour les modèles suivants:

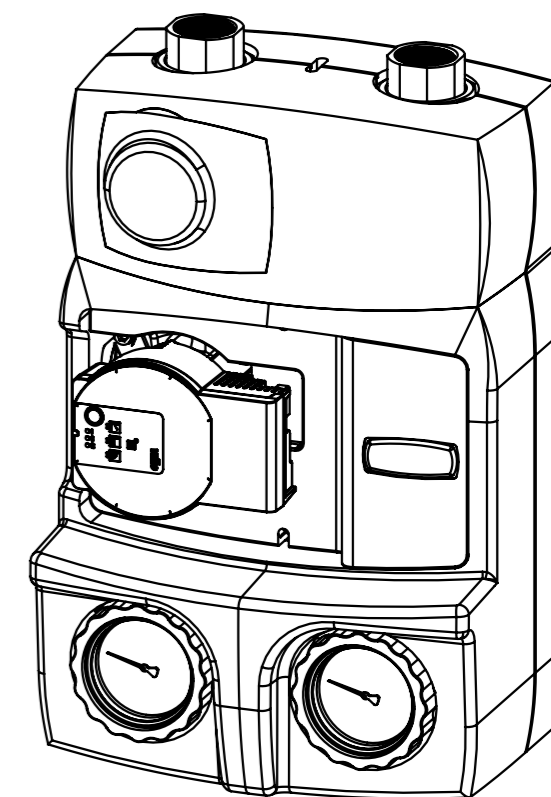
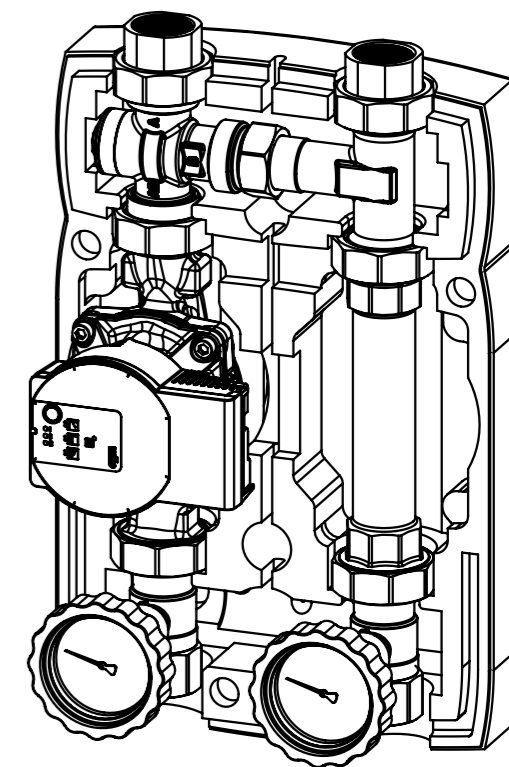
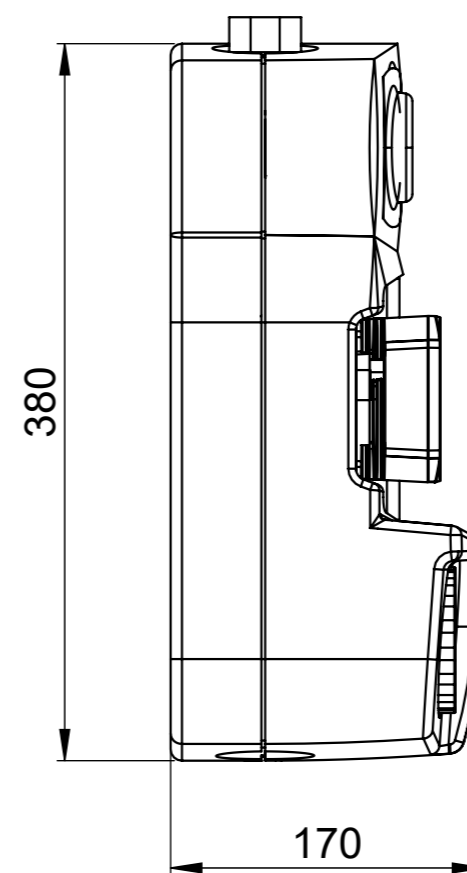
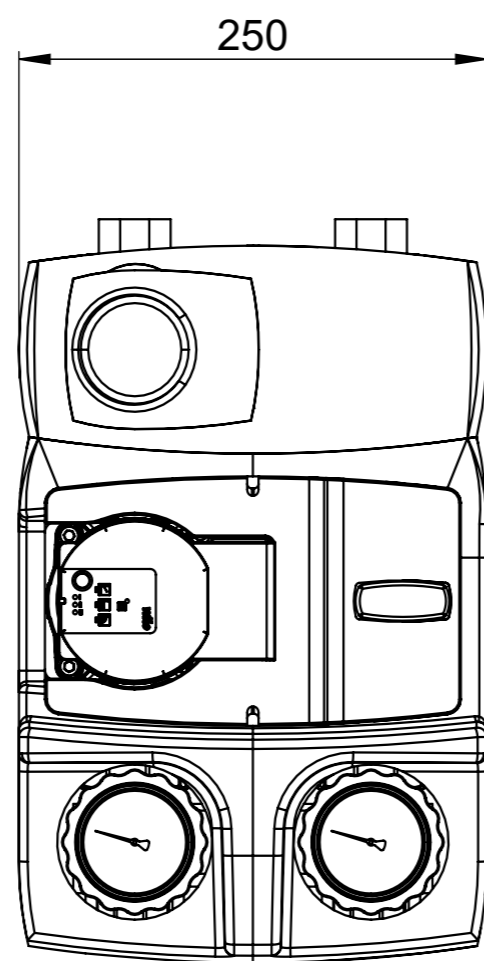
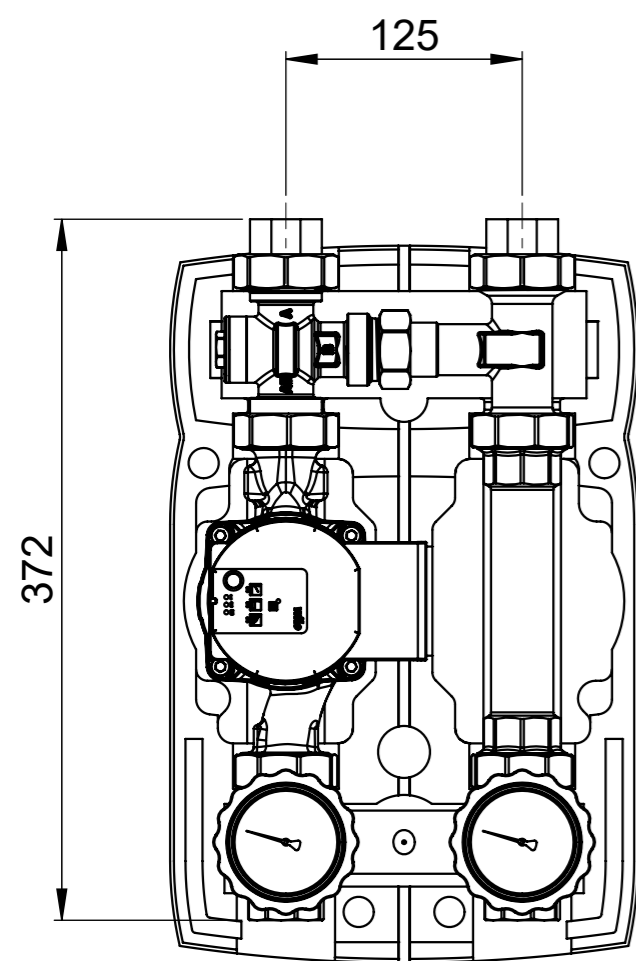
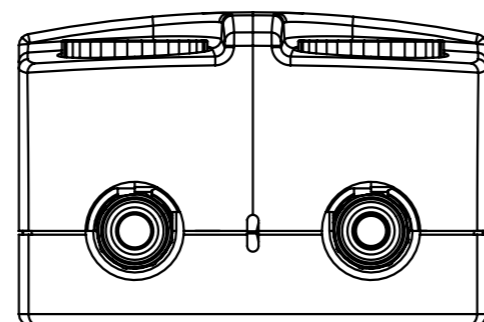
### M3 FIX3

Disponibile a richiesta la versione CAD in formato DXF o DWG.  
CAD version in DXF or DWG available on request.

Disponibile sur demande un fichier CAD en format DXF ou DWG.



Bonetti Rubinetterie Valduggia S.r.l.

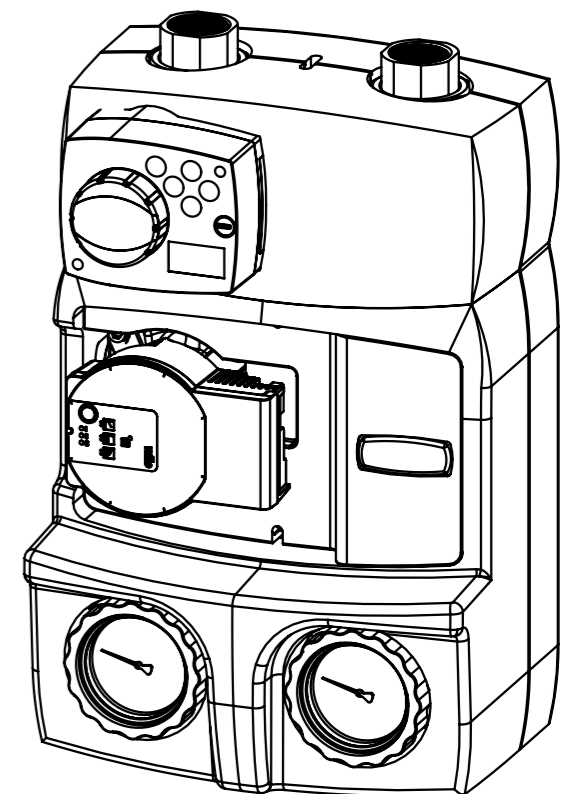
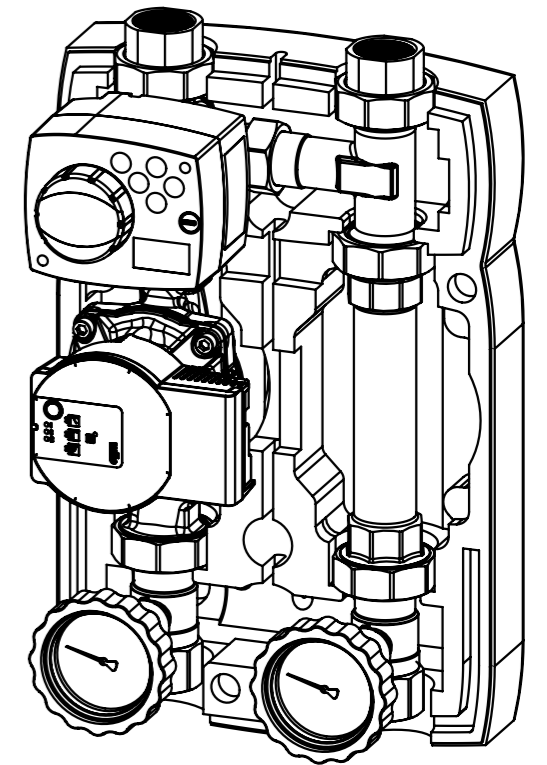
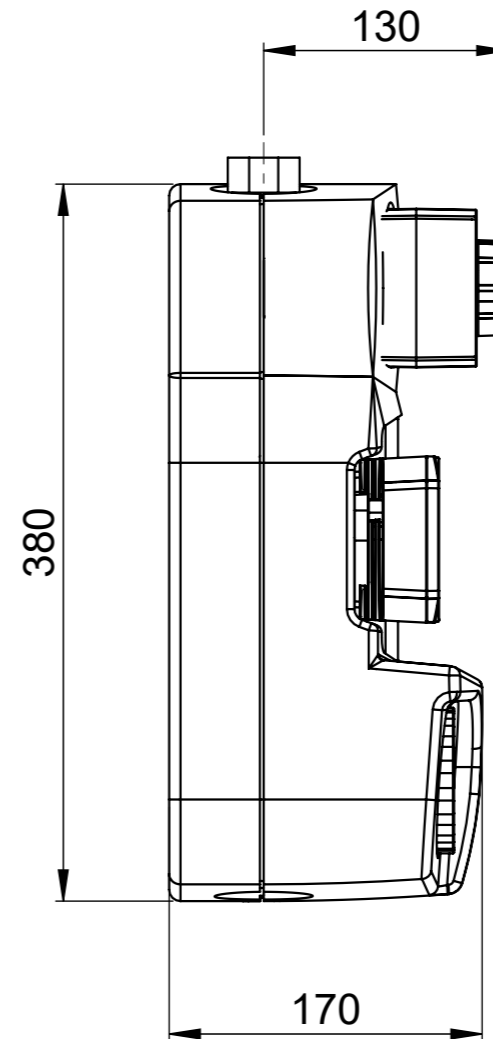
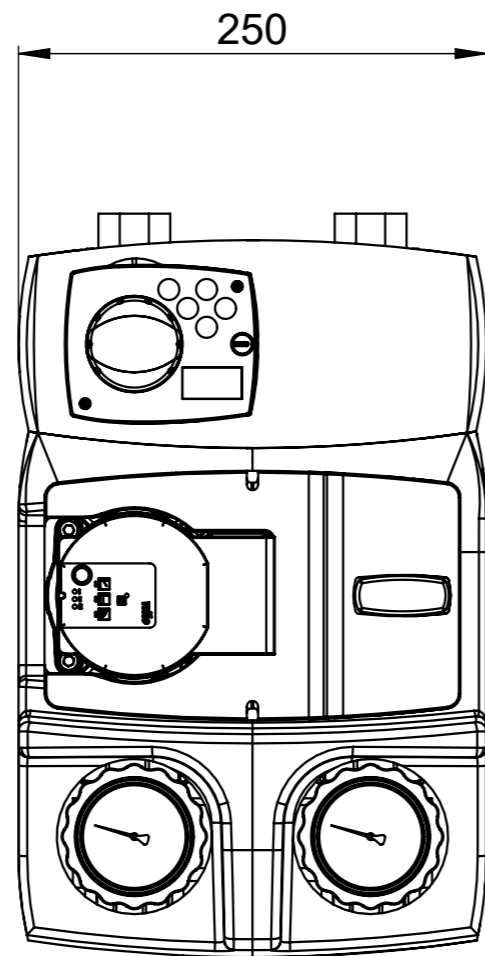
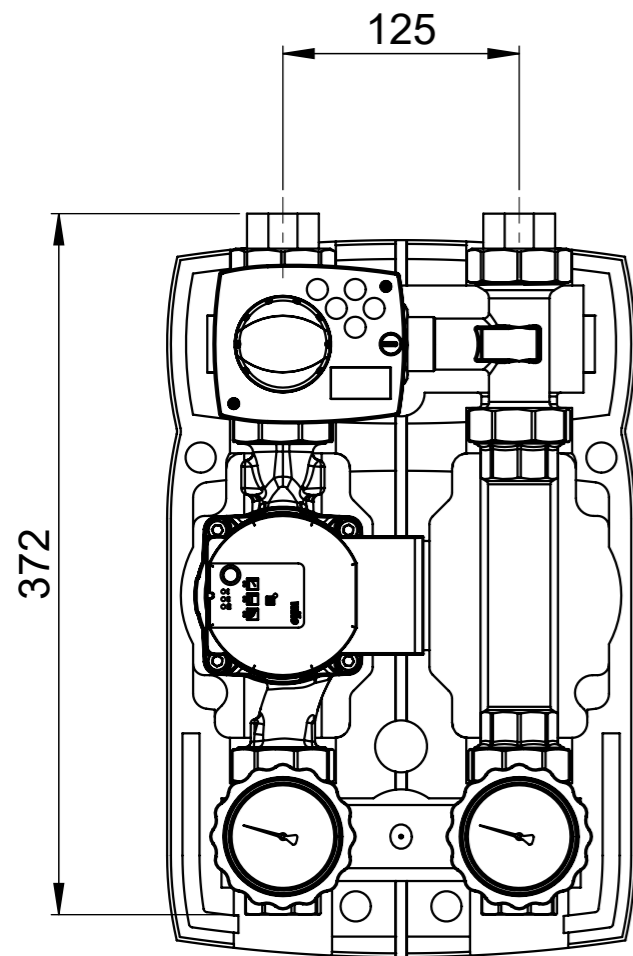
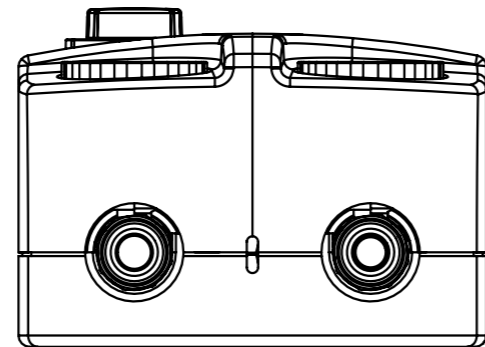


**Modvls M2 FIX3 CS DN25**

Disponibile a richiesta la versione CAD in formato DXF o DWG.  
CAD version in DXF or DWG available on request.  
Disponible sur demande un fichier CAD en format DXF ou DWG.



Bonetti Rubinetterie Valduggia S.r.l.

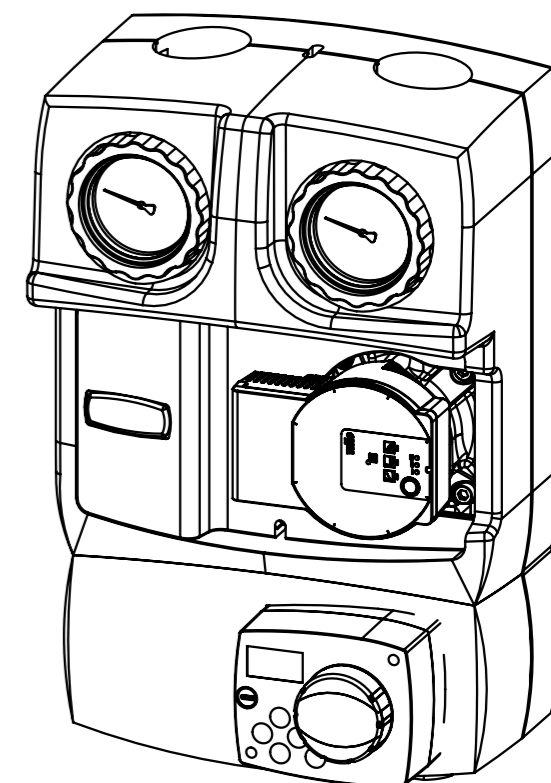
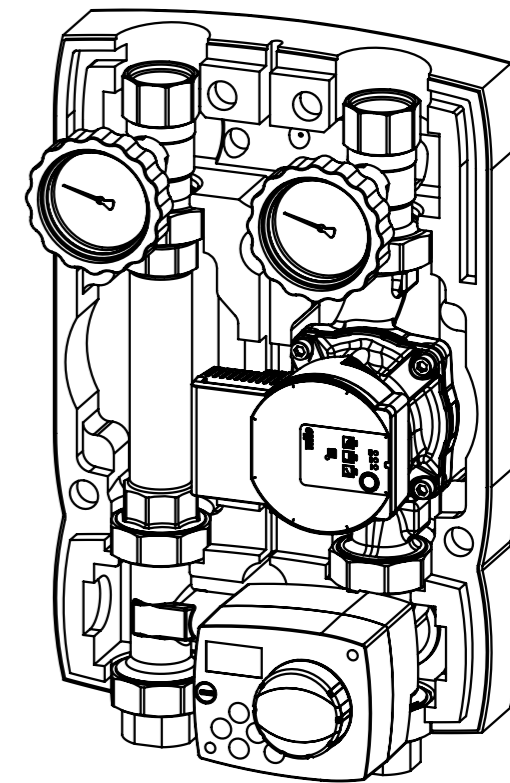
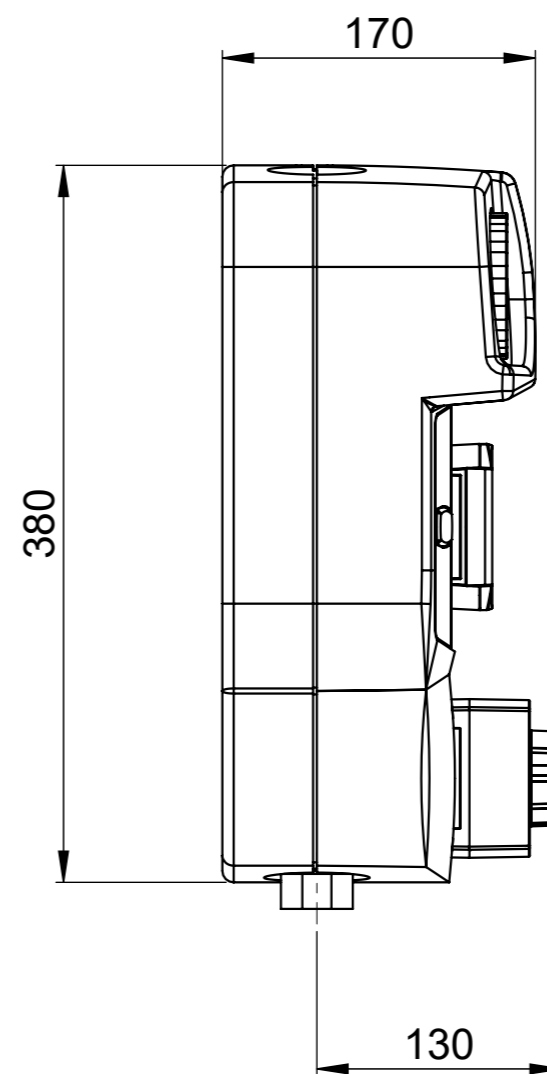
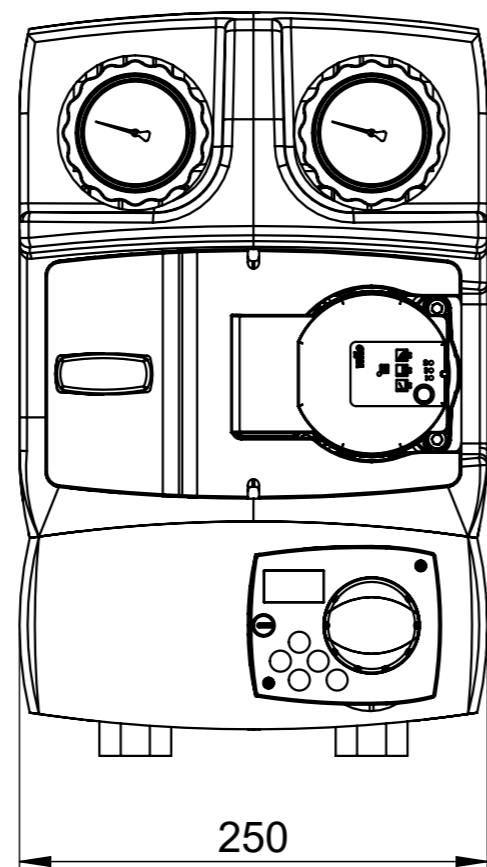
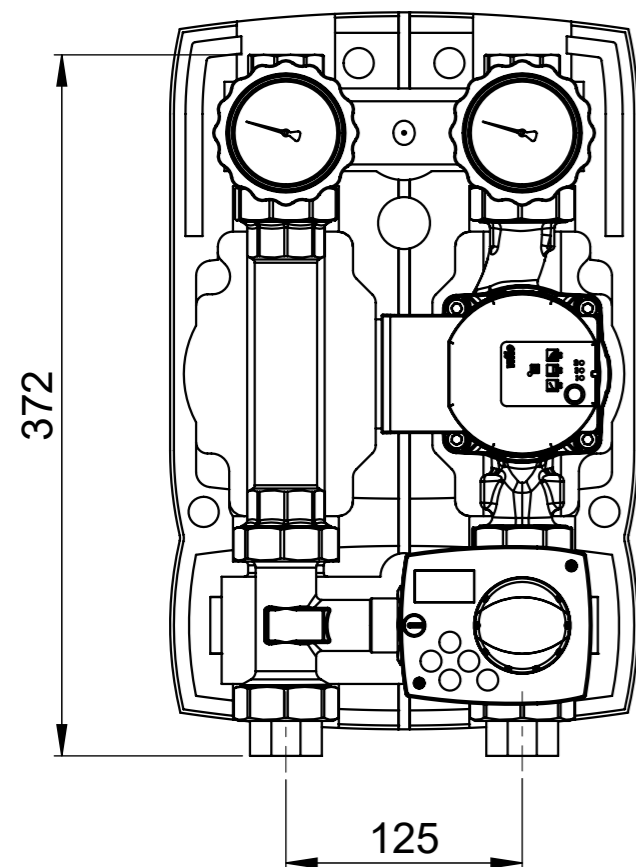
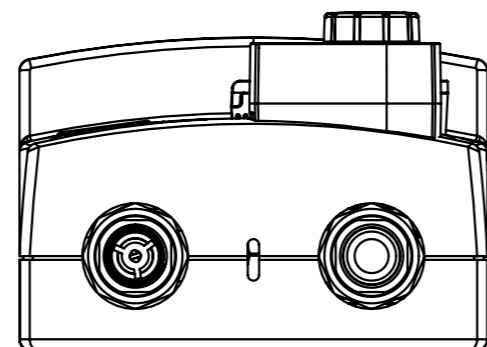


**ModvlvS M2 MIX3 CS DN25**

Disponibile a richiesta la versione CAD in formato DXF o DWG.  
CAD version in DXF or DWG available on request.  
Disponible sur demande un fichier CAD en format DXF ou DWG.



Bonetti Rubinetterie Valduggia S.r.l.



### Modvivo M2 MIX3 FIX DN25

Le misure sono valide anche per i seguenti modelli:

The measurements are valid also for the following models:

Les encombrements sont valables aussi pour les modèles suivants:

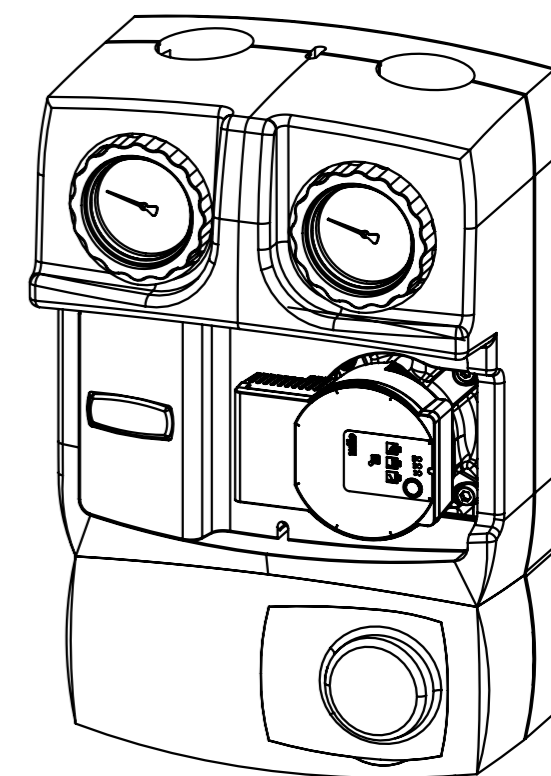
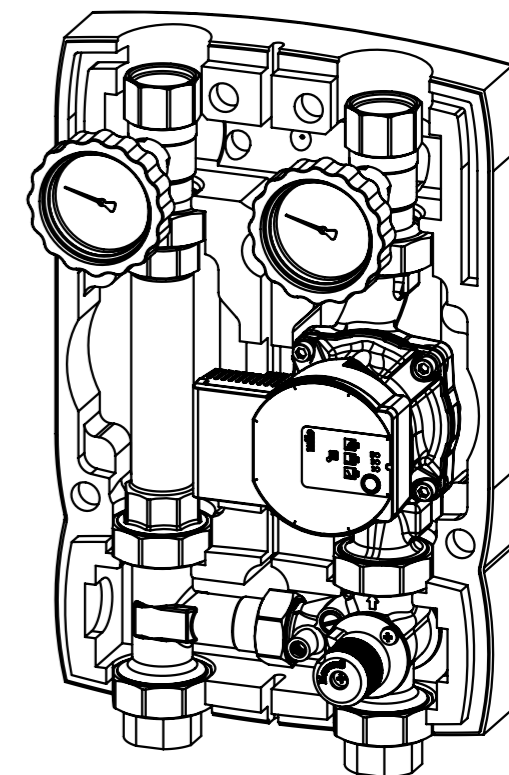
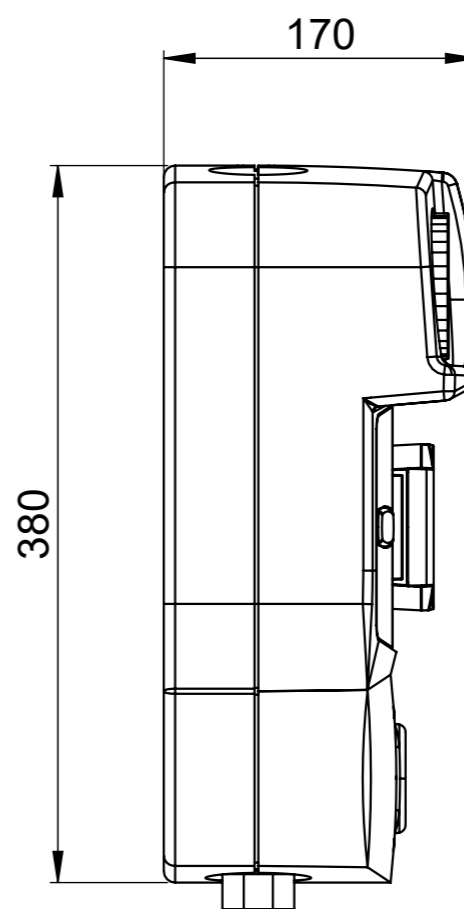
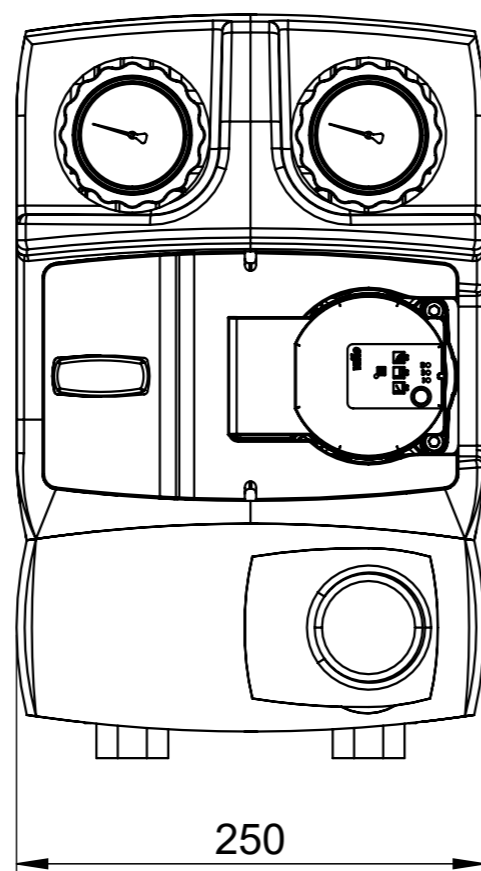
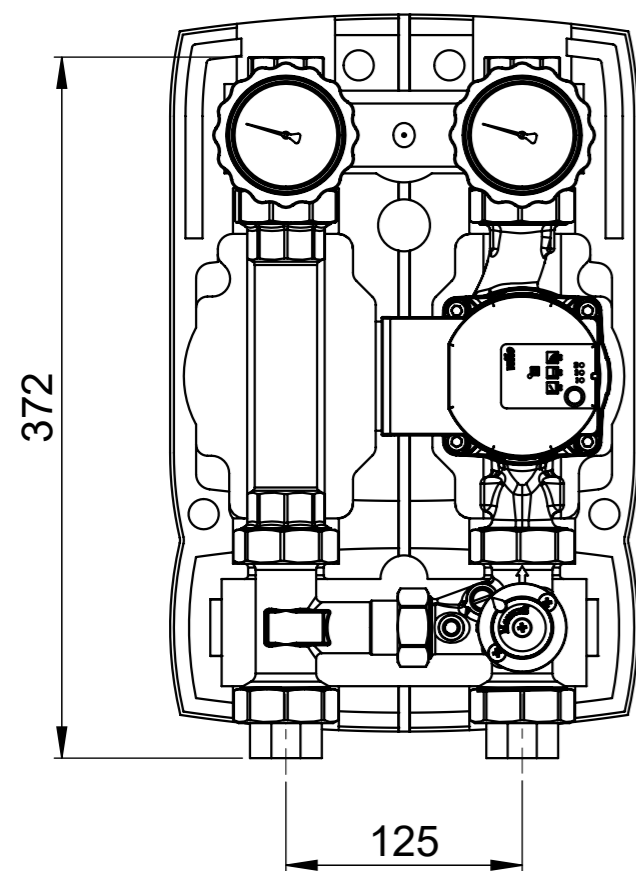
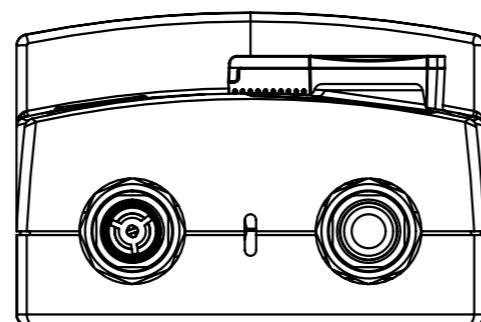
### M3 MIX3 FIX

Disponibile a richiesta la versione CAD in formato DXF o DWG.  
CAD version in DXF or DWG available on request.

Disponibile sur demande un fichier CAD en format DXF ou DWG.



Bonetti Rubinetterie Valduggia S.r.l.



### ModvlvS M2 MIX33 DN25

Le misure sono valide anche per i seguenti modelli:

The measurements are valid also for the following models:

Les encombrements sont valables aussi pour les modèles suivants:

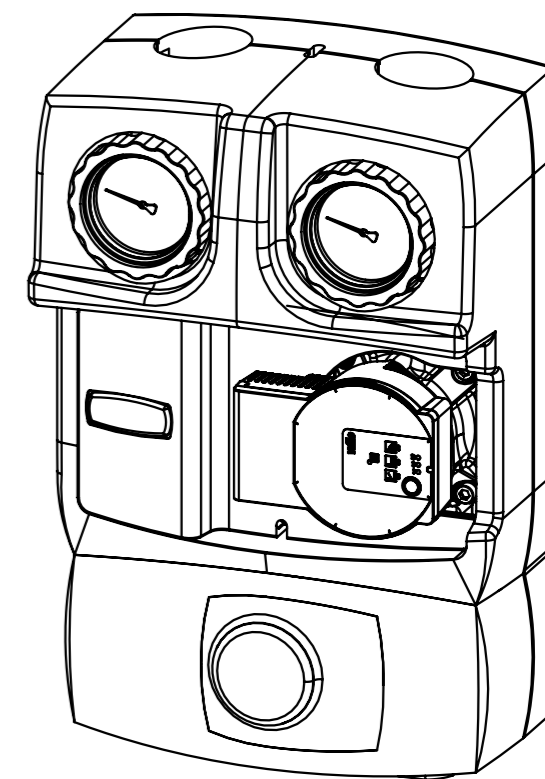
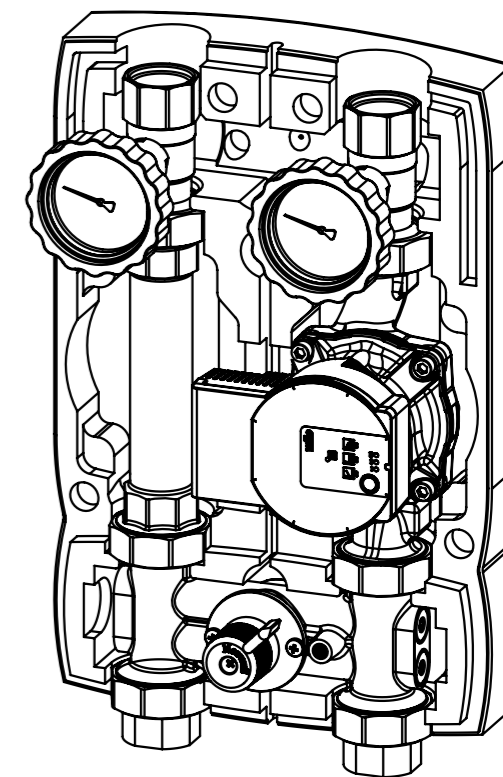
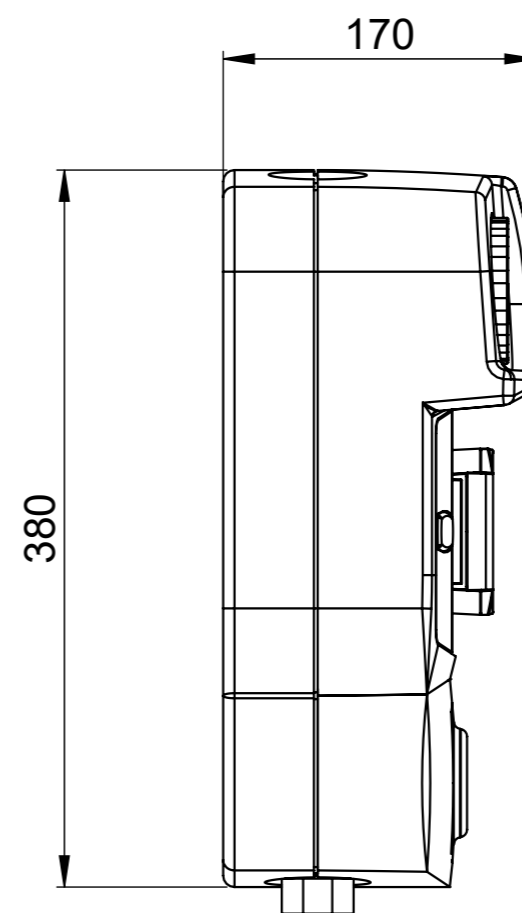
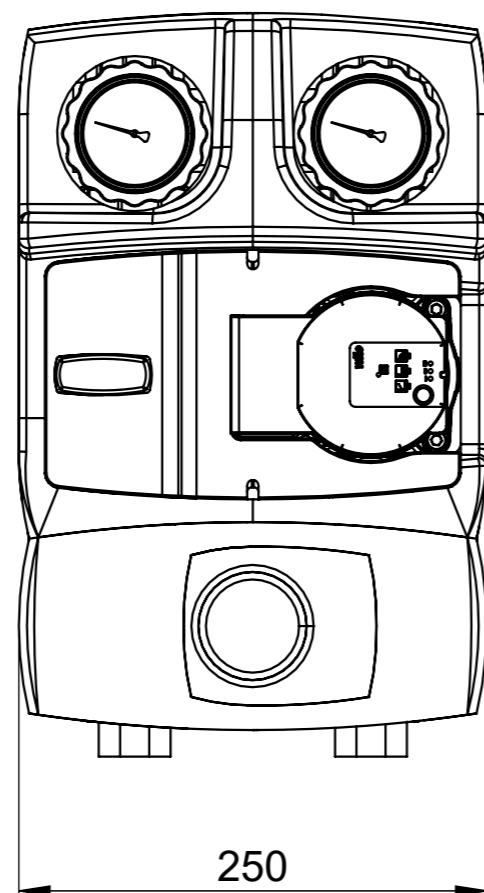
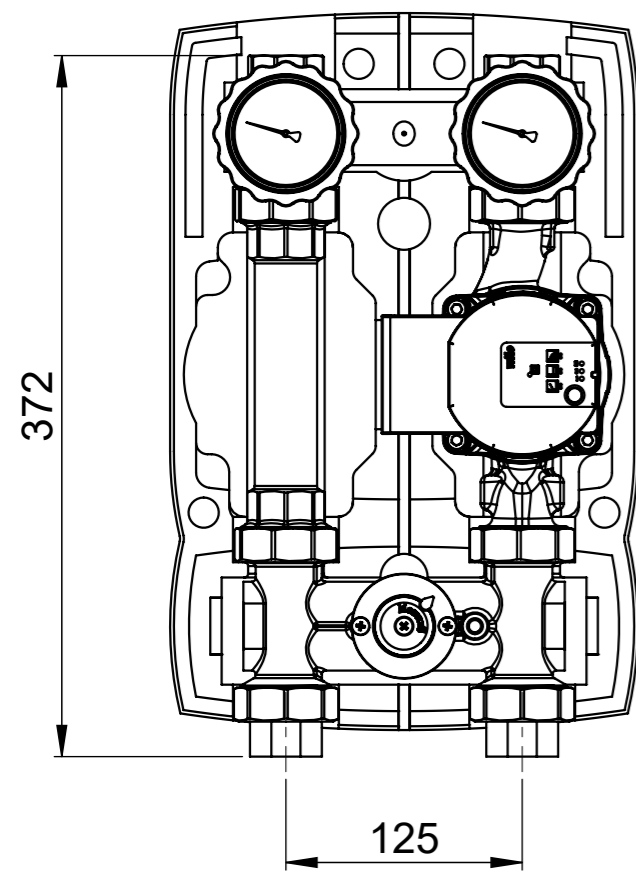
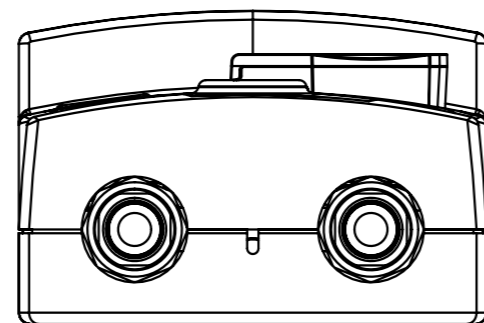
**M3 MIX33 - M2 MIX3 - M3 MIX3**

Disponibile a richiesta la versione CAD in formato DXF o DWG.  
CAD version in DXF or DWG available on request.

Disponible sur demande un fichier CAD en format DXF ou DWG.



Bonetti Rubinetterie Valduggia S.r.l.



### ModvlvS M2 MIX4 DN25

Le misure sono valide anche per i seguenti modelli:

The measurements are valid also for the following models:

Les encombrements sont valables aussi pour les modèles suivants:

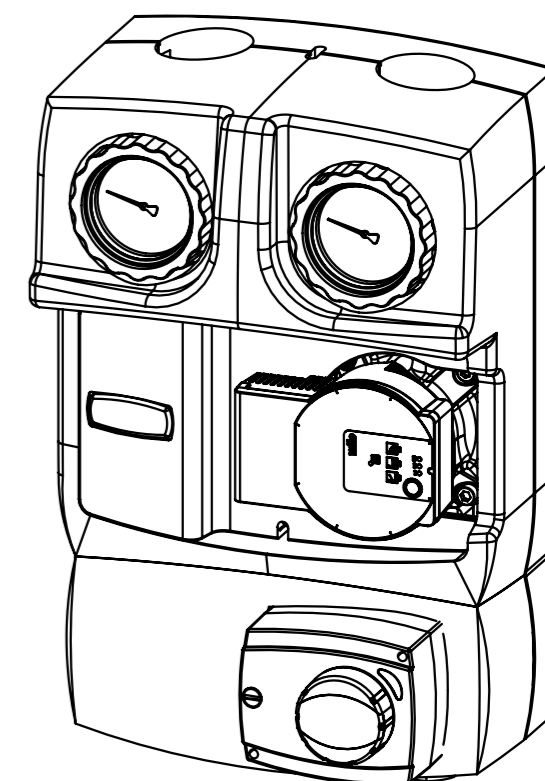
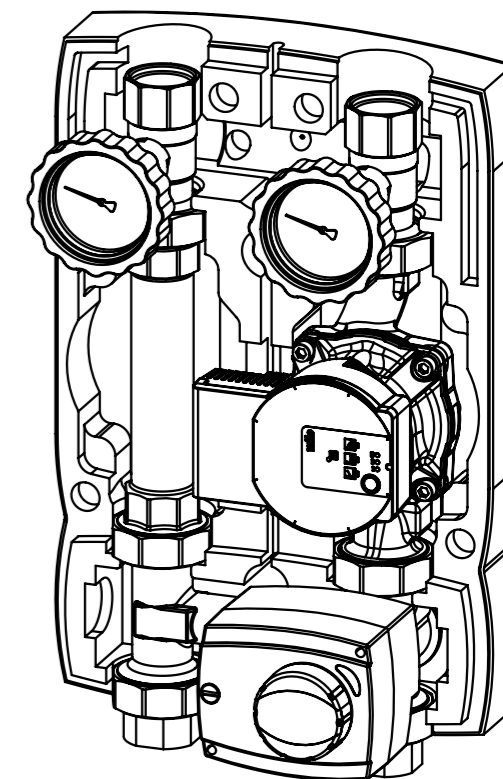
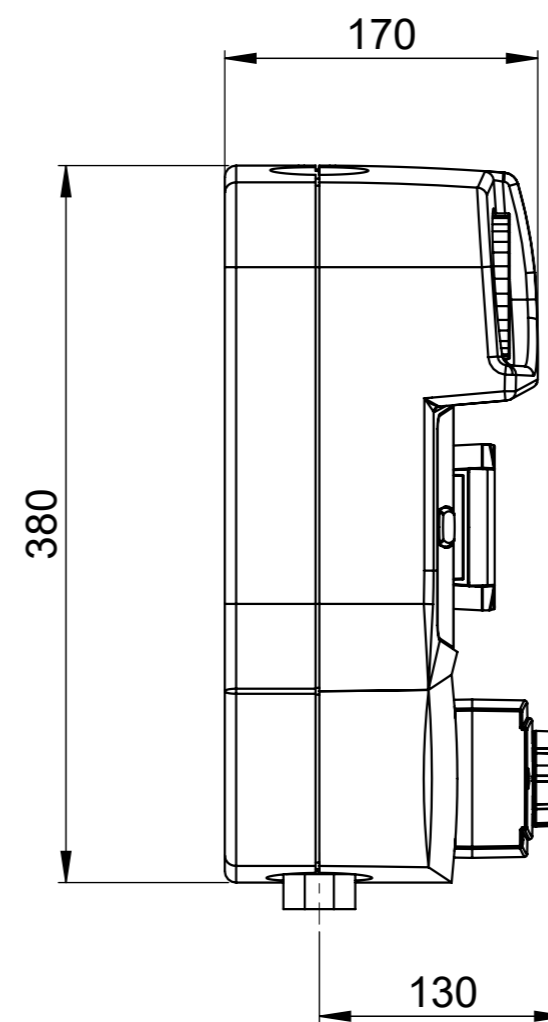
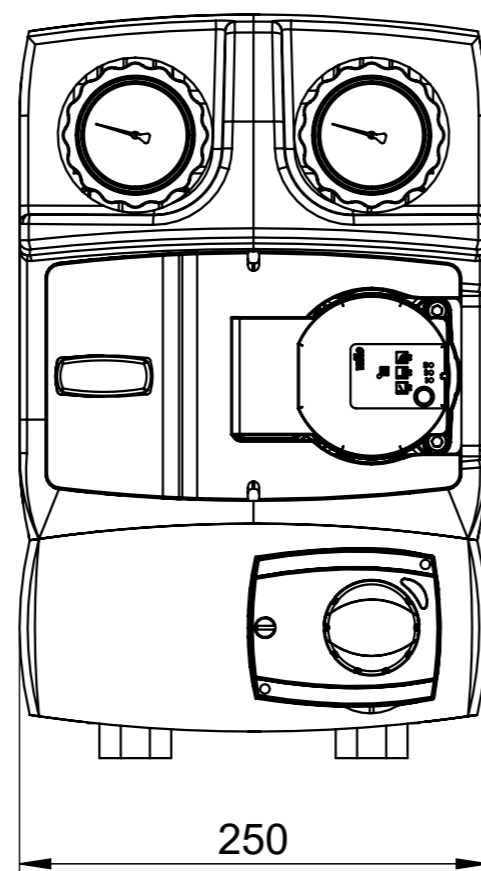
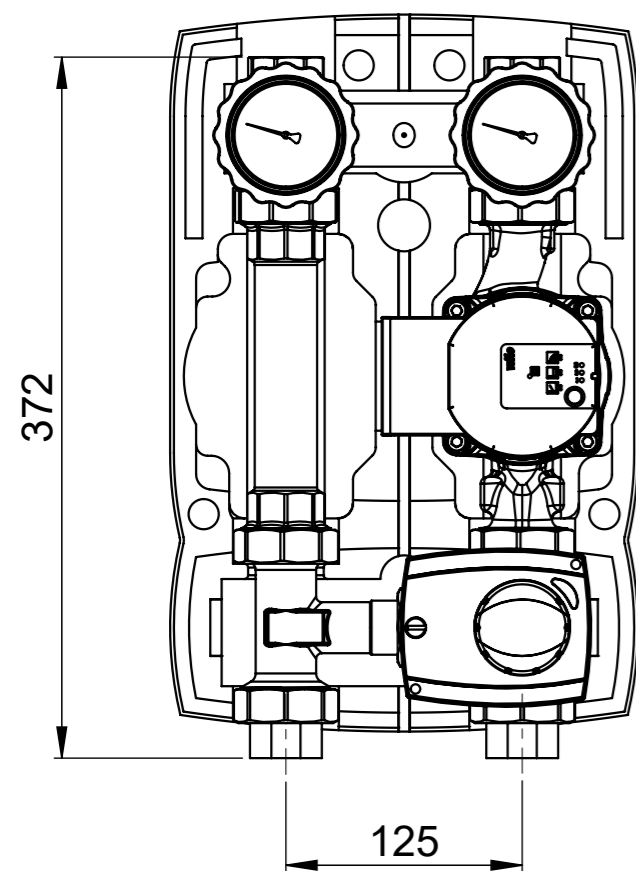
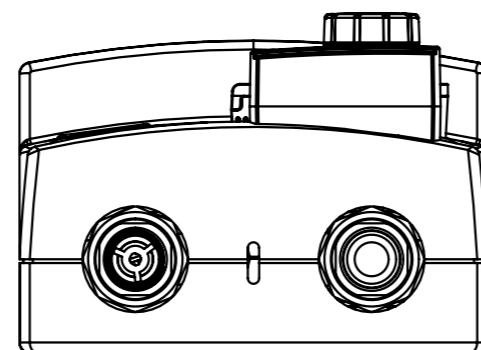
### M3 MIX4

Disponibile a richiesta la versione CAD in formato DXF o DWG.  
CAD version in DXF or DWG available on request.

Disponible sur demande un fichier CAD en format DXF ou DWG.



Bonetti Rubinetterie Valduggia S.r.l.



**ModvIVS M2 MIX33 M21 DN25**

Le misure sono valide anche per i seguenti modelli:

The measurements are valid also for the following models:

Les encombrements sont valables aussi pour les modèles suivants:

**M3 MIX33 - M2 MIX3 - M3 MIX3 (M21)**

Disponibile a richiesta la versione CAD in formato DXF o DWG.

CAD version in DXF or DWG available on request.

Disponibile sur demande un fichier CAD en format DXF ou DWG.