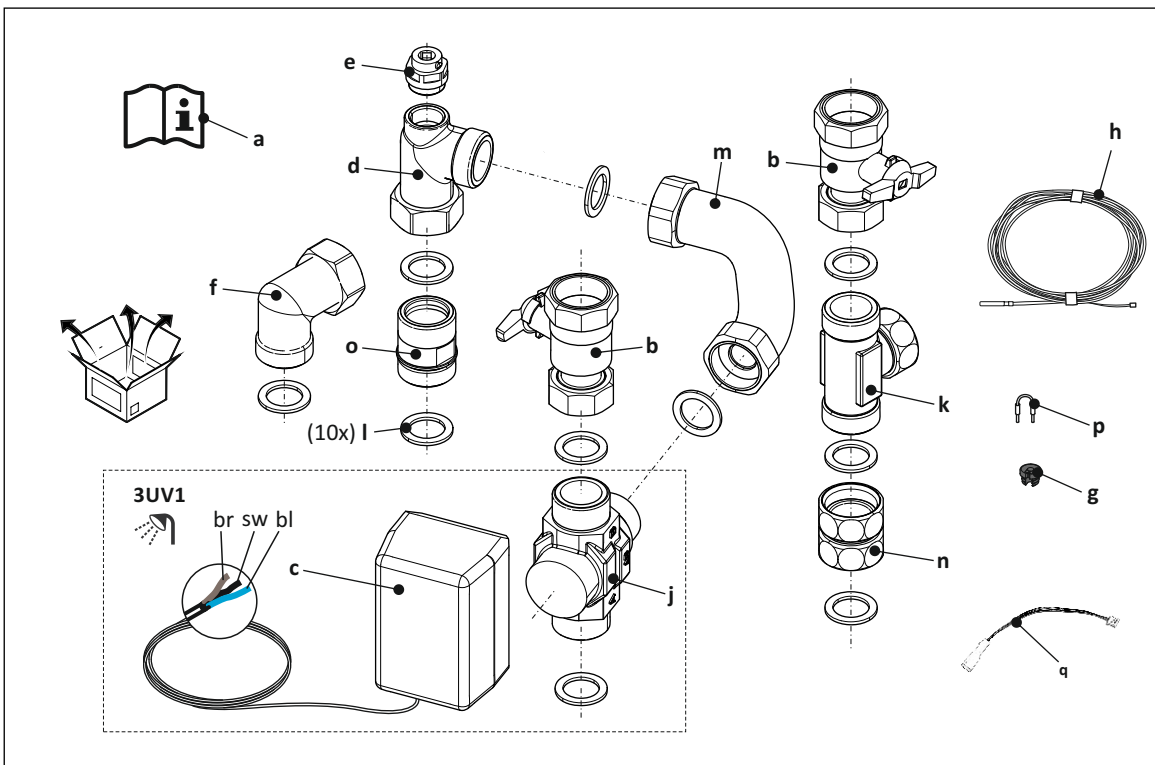
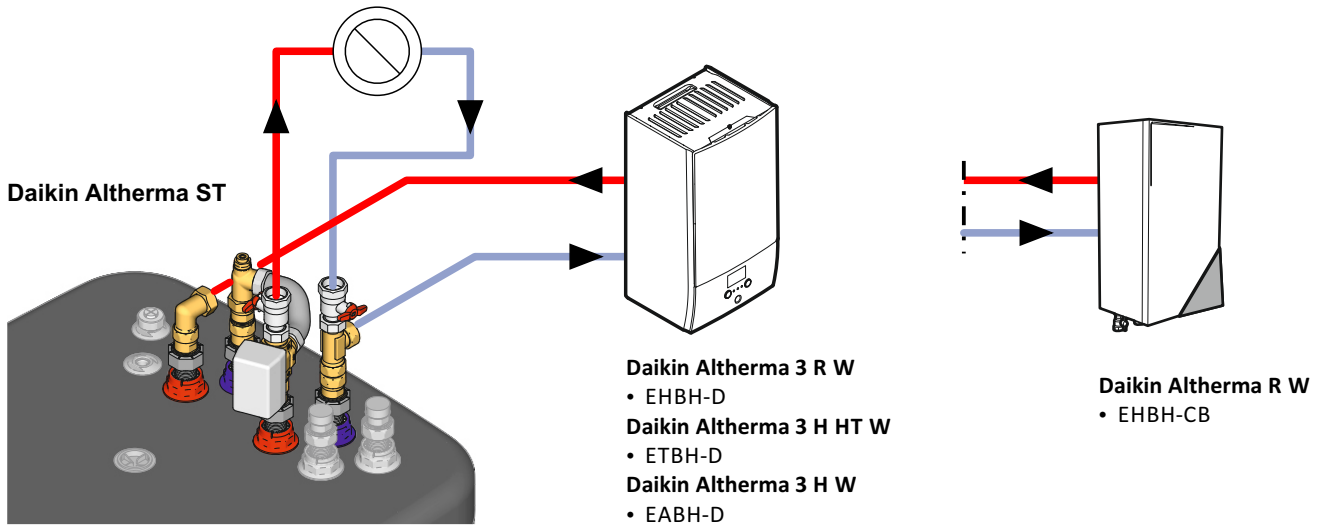




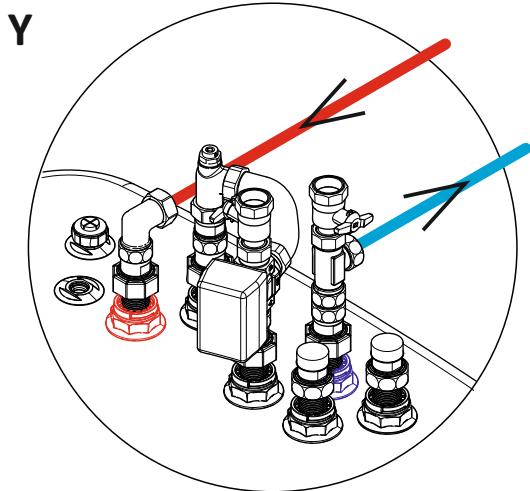
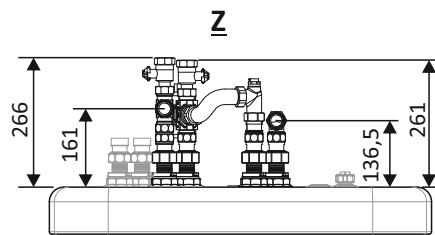
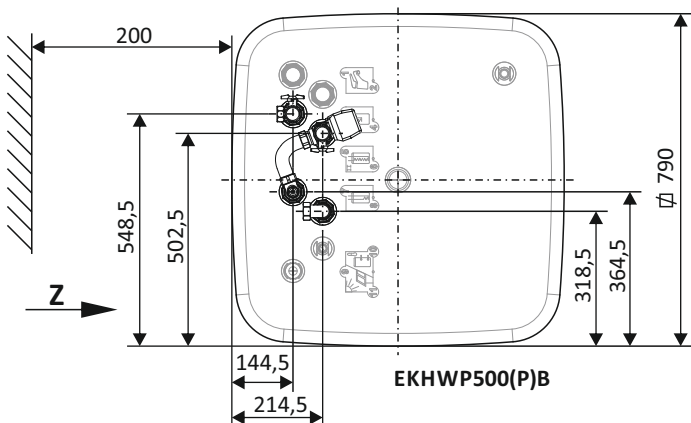
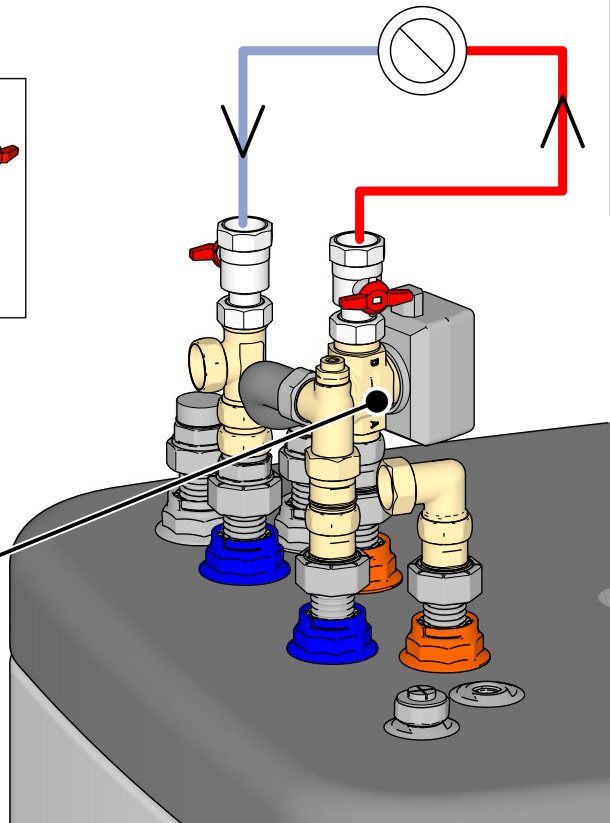
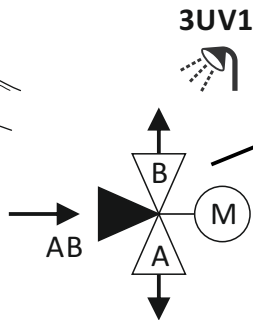
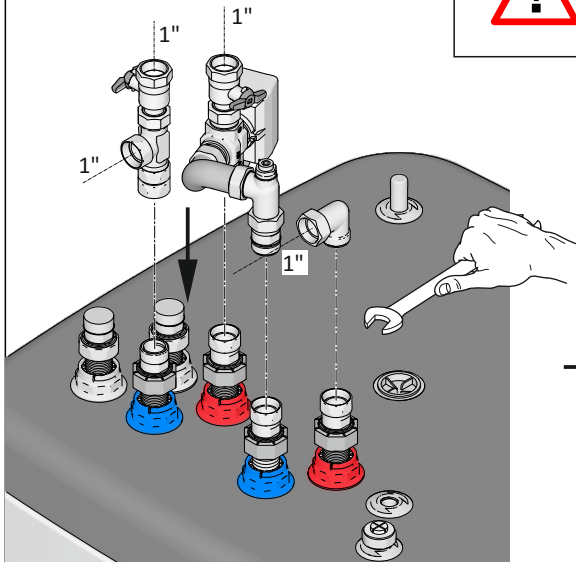
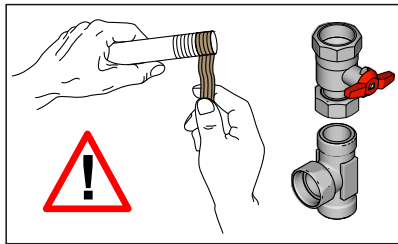
E-Pac  **EKEPRHLT5H**



English
Deutsch
Français
Nederlands
Español
Italiano
Portugues

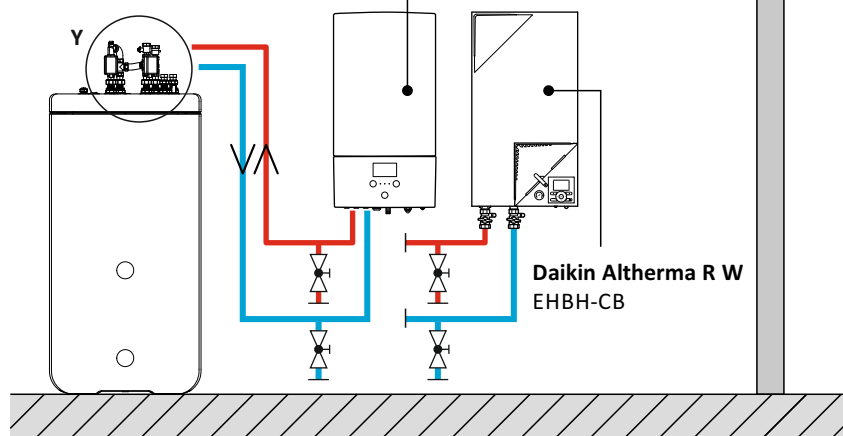


Daikin Altherma ST



Daikin Altherma 3 R W
Daikin Altherma 3 H HT W
Daikin Altherma 3 H W

EBH-D
ETBH-D
EABH-D



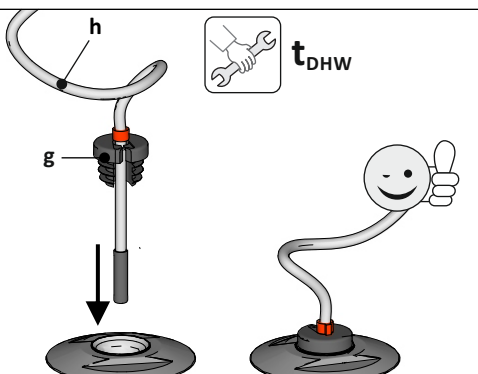
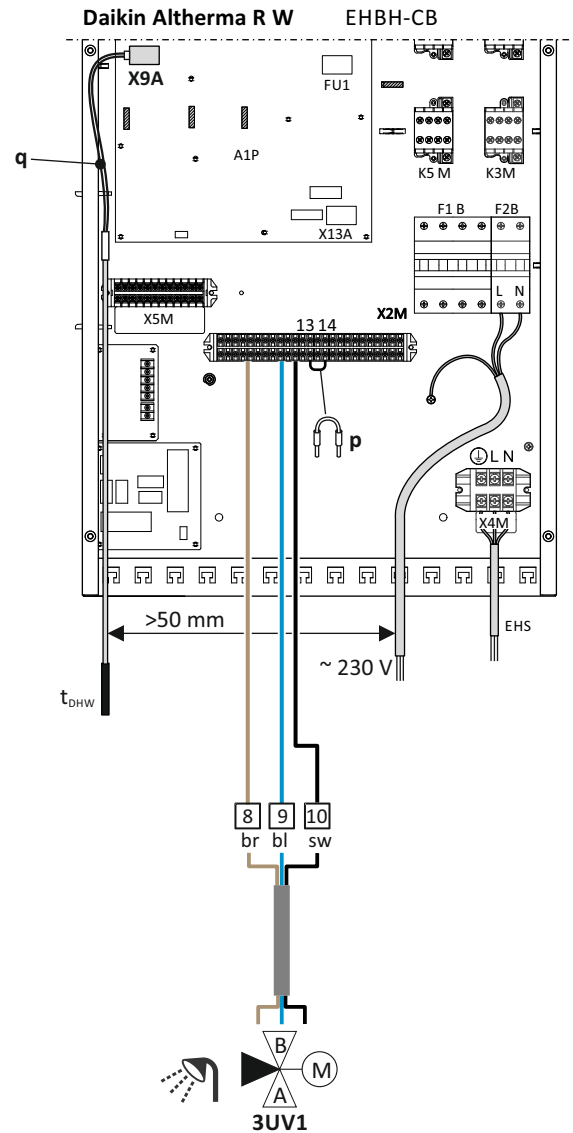
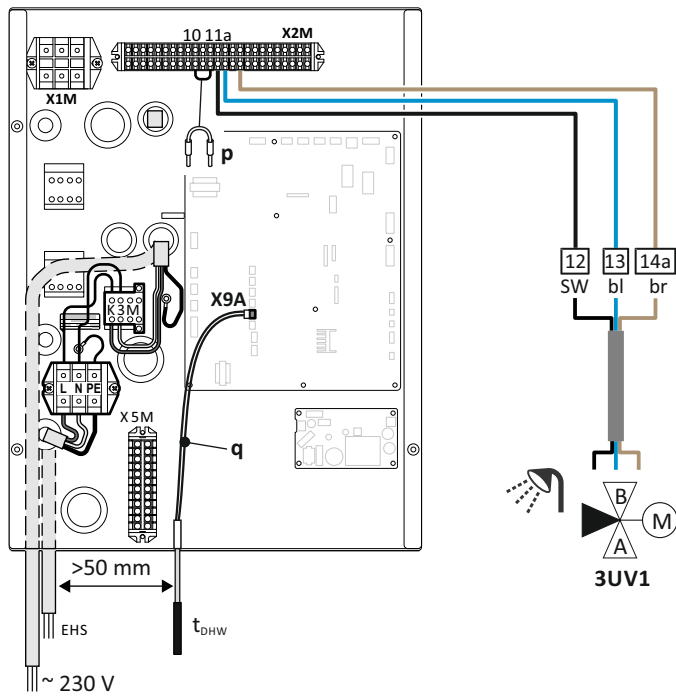
	EN	DE	NL	IT	ES	FR	PT
br	brown	braun	bruin	marrone	marrón	marron	castanho
sw	black	schwarz	zwart	nero	negro	noir	preto
bl	blue	blau	blauw	blu	azul	bleu	azul



Daikin Altherma R W
 Daikin Altherma 3 R W
 Daikin Altherma 3 H HT W
 Daikin Altherma 3 H W

Daikin Altherma ST

Daikin Altherma 3 R W EHBH-D
 Daikin Altherma 3 H HT W ETBH-D
 Daikin Altherma 3 H W EABH-D

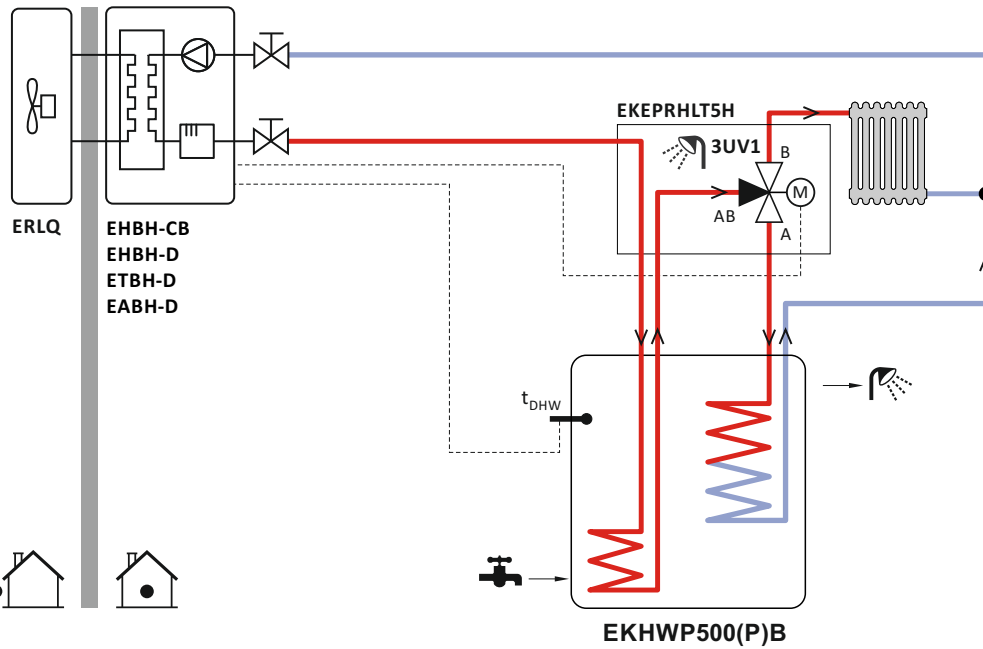


Field code	Range, step	Change setting to
[4-05]	0	→2

	EN	DE	NL	IT	ES	FR	PT
3UV1	3-way-switch-valve	3-Wege Umschaltventil	3-wegs omschakelklep	Valvola 3 vie	Válvula de conmutación de 3 vías	Soupape d'inversion à 3 voies	Válvula de comutação de 3 vias
t _{DHW}	Storage tank temperature sensor	Speicher-temperaturfühler	Opslagtemperatuur-sensor	Sonda di temperatura del bollitore	Sensor de temperatura de acumulador	Sonde de température de l'accumulateur	Sensor de temperatura do acumulador

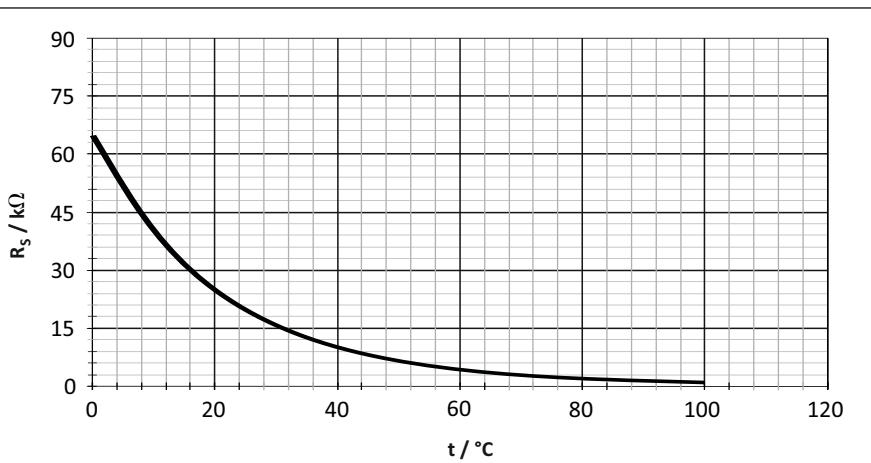
Daikin Altherma ST							
EKHWP 500(P)B	Hot water storage tank (500 l)	Warmwasserspeicher (500 l)	Warmwaterboiler (500 l)	Bollitore ad accumulo (500 l)	Acumulador de ACS (500 l)	Réservoir d'eau (500 l)	Acumulador de água quente sanitária (500 l)

ERLQ	Daikin Altherma / outdoor unit
Daikin Altherma / indoor unit	
EHBH-CB	Daikin Altherma R W
EHBH-D	Daikin Altherma 3 R W
ETBH-D	Daikin Altherma 3 H HT W
EABH-D	Daikin Altherma 3 H W



EHBH-CB; EHBH-D; ETBH-D; EABH-D + EKEPRHLT5H

EN	DE	NL	IT	ES	FR	PT	
Technical data	Technische Daten	Technische gegevens	Dati tecnici	Datos técnicos	Caractéristiques Techniques	Dados técnicos	
3UUV1							
3-way-switch-valve	3-Wege Umschaltventil	3-wegs omschakelklep	Valvolaa 3 vie (DHW)	Válvula de comutación de 3 vías	Soupape d'inversion à 3 voies	Válvula de comutação de 3 vias	
Operating voltage	Betriebsspannung	Bedrijfsspanning	Tensione d'esercizio	Tensión de servicio	Tension de fonctionnement	Tensão de serviço	230V / 50Hz
Maximum power input	Maximale Leistungsaufnahme	Maximale vermogens-opname	Potenza assorbita massima	Absorción de máxima	Puissance absorbée maximum	Máx. consumo de corrente elétrica	4,3 W
Protection type	Schutzart	Beschermingsklasse	Grado di protezione	Grado de protección	Type de protection	Tipo de proteção	IP 40
Turnaround time	Umschaltzeit	Omschakeltijd	Tempo di commutazione	Tiempo de comutación	Temps d'inversion	Tempo de comutação	6s
KVS-coefficient	KVS-Wert	KVS-coëfficiënt	KVS-Coefficiente	KVS-coeficiente	KVS-valeur	KVS-valor	7,7
Storage tank sensor	Speicherfühler	Opslagtank sensor	Sensore accumulo	Sonda ACS	Sonde ballon	Sensor do acumulador	
R_s							
Resistance characteristics	Widerstandskennlinie	Weerstandskarakteristiek	Linea caratteristica	Curva característica	Caractéristiques de résistance	Linha característica	



EHBH-CB; EHBH-D; ETBH-D; EABH-D + EKEPRHLT5H

DAIKIN EUROPE N.V.

Zandvoordestraat 300, B-8400 Oostende, Belgium

008.1448399 02 02/2020