

Bi2 smart

SLR smart inverter

Il ventilradiatore® **inverter** total flat. Nessuna antiestetica griglia frontale, totale integrazione con l'edificio.



Bi2 vincitore del GOOD DESIGN AWARD 2014. Fondato a Chicago nel 1950, GOOD DESIGN è il concorso per il design d'eccellenza più antico e riconosciuto a livello internazionale.



Design by S. Ercoli & A. Garlandini

CARATTERISTICHE

Climatizza, Deumidifica, Riscalda e Filtra

Terminale con pannello radiante integrato

Compatto: Spessore di soli 12,9 cm

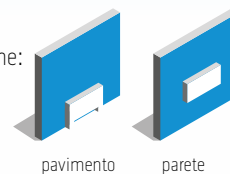
Gamma composta da 5 modelli di potenza

Motore DC brushless

Fianchi Smart in ABS

Estetica Total Flat con sistema d'aspirazione dal lato inferiore

Installazione:



pavimento

parete

Disponibile nei colori: Bianco Ral 9010

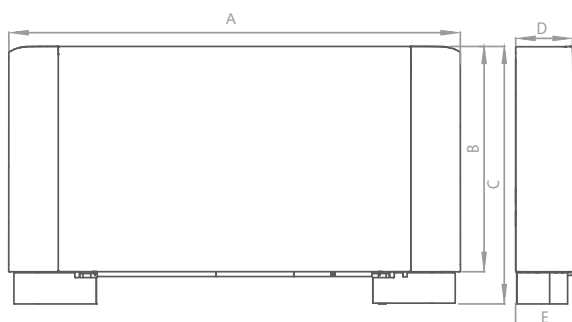
MODELLO

Colore Bianco

cod.

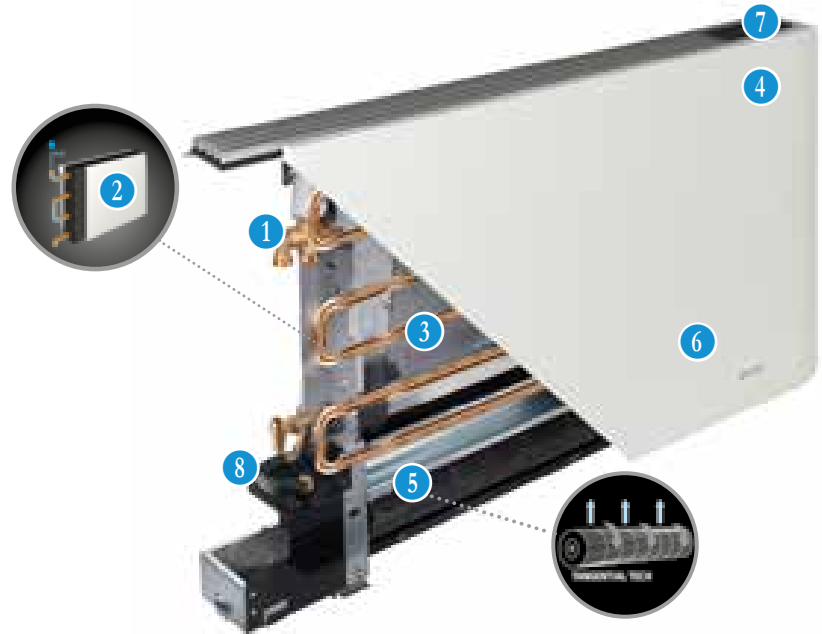
Bi2 Smart versione con pannello radiante (SLR Smart Inverter)

	SLR smart 200	SLR smart 400	SLR smart 600	SLR smart 800	SLR smart 1000
	01629	01630	01631	01632	01633



		200	400	600	800	1000
A	mm	759	959	1159	1359	1559
B	mm	579	579	579	579	579
C	mm	659	659	659	659	659
D	mm	129	129	129	129	129
E	mm	150	150	150	150	150
Peso netto	kg	13,5	15,5	19,5	22,5	25,5

- 1 Valvola con attuatore termoelettrico (kit accessorio)
- 2 Pannello radiante tubolare
- 3 Batteria ad alta efficienza
- 4 Sonda temperatura acqua
- 5 Ventilatore tangenziale ad alta efficienza
- 6 Bacinella raccolta condensa
- 7 Motore inverter DC brushless
- 8 Comando elettronico (kit accessorio)



			B12 SLR smart inverter				
MODELLO			200	400	600	800	1000
Resa totale raffreddamento (a)	(E)	kW	0,82	1,74	2,54	3,29	3,78
Resa sensibile raffreddamento (a)	(E)	kW	0,64	1,25	1,94	2,54	2,98
Portata acqua (a)		lt/h	142	302	446	573	655
Perdita di carico acqua (a)	(E)	kPa	13,1	8,2	19	18,7	18,2
Resa riscaldamento (50°C) (b)	(E)	kW	1,05	2,31	3,12	4,10	4,67
Portata acqua (50°C) (b)		lt/h	142	302	446	573	655
Perdita di carico acqua (50°C) (b)	(E)	kPa	10,9	6,8	15,8	15,5	15,1
Resa riscaldamento (70°C) (c)		kW	1,77	3,88	5,21	6,88	7,83
Portata acqua (70°C) (c)		lt/h	152	334	448	592	673
Perdita di carico acqua (70°C) (c)		kPa	10,9	7,0	14,3	12,7	12,5
Contenuto acqua batteria		l	0,47	0,8	1,13	1,46	1,8
Pressione massima di esercizio		bar	10	10	10	10	10
Attacchi idraulici		pollici	Eurocono 3/4	Eurocono 3/4	Eurocono 3/4	Eurocono 3/4	Eurocono 3/4
Portata d'aria min (d)		m ³ /h	100	170	180	370	420
Portata d'aria max (d)		m ³ /h	160	320	460	575	650
Potenza assorbita min	(E)	W	5	6	7	8	9
Potenza assorbita max	(E)	W	11	19	20	24	27
Potenza sonora min Lw	(E)	dB(A)	38	39	41	42	42
Potenza sonora max Lw	(E)	dB(A)	52	53	53	54	54
Pressione sonora (f)		dB(A)	34	36	37	35	38
Alimentazione elettrica		V/ph/Hz	230/1/50	230/1/50	230/1/50	230/1/50	230/1/50
Resa max riscaldamento statico (50°C)		kW	0,37	0,42	0,50	0,62	0,77
Resa max riscaldamento statico (70°C)		kW	0,59	0,71	0,84	1,04	1,28
Contenuto acqua pannello radiante		l	0,3	0,5	0,6	0,7	0,9

Rese alla massima velocità di ventilazione

(a) Temperatura acqua in ingresso batteria 7°C, temperatura acqua in uscita batteria 12°C, temperatura aria ambiente 27°C b.s. e 19°C b.u.

(b) Temperatura acqua in ingresso batteria 50°C, portata acqua come in raffreddamento, temperatura aria ambiente in ingresso 20°C

(c) Temperatura acqua in ingresso batteria 70°C, temperatura acqua in uscita batteria 60°C, temperatura aria ambiente in ingresso 20°C

(d) Portata aria misurata con filtri puliti

(e) Dato certificato Eurovent

(f) Pressione sonora misurata a 1,5 m

ACCESSORI SLR smart inverter

	CODICE	DESCRIZIONE	ABBINAMENTI
COMANDI AUTONOMI	 B0673	Kit comando elettronico autonomo a bordo macchina . Comando con termostato ambiente regolabile, selezione modalità di funzionamento (ventilazione, estivo, invernale, automatico) e programma di ventilazione (minimo, massimo, notturno e modulato), funzione sonda di minima acqua. Dispone di un ingresso per collegamento sensore presenza e di due uscite a 230VAC per il controllo di 2 elettrovalvole.	
	 B0828	kit comando touch flat a bordo macchina . Display retroilluminato con visualizzazione temperatura desiderata, pulsanti real-touch, selezione modo di funzionamento e velocità di ventilazione. Comando con termostato ambiente regolabile, modalità di funzionamento (ventilazione, estivo invernale automatico) e programma di ventilazione (silenzioso, auto, massimo, notturno); funzione sonda di minima acqua. Dispone di un ingresso per collegamento contatto sensore presenza di 2 uscite a 230VAC per controllo elettrovalvole. Telecomando in dotazione. Remotizzabile tramite combinazione di tasti per connessione con protocollo Modbus RS485. Comando preconfigurato a bordo macchina (non ordinabile separatamente).	B0736 My Home by bticino
COMANDI REMOTTI	 B0756	Kit comando per remotizzazione per la gestione e il controllo tramite ingresso analogico 0-10V o contatti. Dispone di un uscita a 230VAC per il controllo di un'elettrovalvola e di un ingresso sonda acqua con funzione sonda di minima (nella modalità a contatti).	
	 B0736	Kit controllo remoto a parete cronotermostato LCD. Comando cronotermostato LCD a parete per collegamento MODBUS, RS485. Possibilità di controllo fino a 30 unità. Selezione temperatura desiderata, modo di funzionamento, velocità di ventilazione, modalità manuale/cronotermostato. Sonda ambiente inserita nel comando. Display LCD retroilluminato. Ingresso contatto presenza. Il comando è dotato di un trasformatore di alimentazione 230V/12 VAC a doppio isolamento e di una batteria tampone. Installazione a parete con interasse fori compatibile con scatola da incasso standard 503.	B0828
	Indirizzamento per gestione Bticino e AQUADUE Control	INDRZ Indirizzamento obbligatorio in fabbrica dei kit per remotizzazione in caso di gestione remota tramite connessione Modbus con AQUADUE Control o Bticino MYHome	

	CODICE	DESCRIZIONE
KIT IDRAULICI	 B0832	Kit gruppo valvole a 2 vie con attuatore termoelettrico a 4 fili e microinterruttore di fine corsa. Composto da una valvola con attuatore termoelettrico e un detettore, la prima permette il controllo dell'emissione termica del terminale intercettando il passaggio dell'acqua; il detettore permette il bilanciamento delle perdite di carico dell'impianto. Questo kit diventa obbligatorio nella versione SLR tranne che in caso di utilizzo di un kit valvola 3 vie oppure in presenza di un collettore con testine termoelettriche.
	 B0834	Kit gruppo valvole a 3 vie con attuatore termoelettrico a 4 fili e microinterruttore di fine corsa Composto da una valvola deviatrice a tre vie con attuatore termoelettrico e da un detettore. La prima permette il controllo dell'emissione termica del terminale intercettando il passaggio dell'acqua; il detettore permette il bilanciamento delle perdite di carico dell'impianto; il by-pass mantiene la circolazione dell'acqua nell'impianto. Questo kit è alternativo al kit elettrovalvola a 2 vie (obbligatori nella versione SLR).
	 B0205	Kit gruppo valvola a 2 vie manuale. Composto da una valvola e un detettore, la prima permette di escludere il mobiletto dall'impianto manualmente, mentre il detettore permette il bilanciamento delle perdite di carico dell'impianto. Consentito in presenza di elettrovalvole sul collettore gestite dal kit comando del terminale Bi2.
	 B0204	Kit isolamento valvola a 2 vie manuale. Evita la formazione di condensa durante il funzionamento in raffreddamento (già incluso nei kit idraulici termoelettrici).
	 B0501	Kit distanziale (n°1 Pz) 3/4 Eurokonus. Disponibile per le tubazioni in multistrato d. 20 mm. (che non permette raggi di curvatura adeguati), n° 1 o 2 kit. per macchina secondo il tipo di installazione.
	 B0200 B0201	Kit coppia adattatori. Consente di per trasformare l'attacco da 3/4" Eurocono dei Bi2 in un attacco filetto gas standard da 1/2" (B0200) o da 3/4" (B0201).
	 B0203	Kit curveta 90° Eurocono. Facilita il collegamento in caso di attacchi idraulici con tubazioni murate a parete.
KIT ELETTRICI	 B0632 (200) (400) (600) B0633 (800) (1000)	Kit prolunga collegamento comando. Cavo elettrico di collegamento dell'alimentazione e del sensore del motore per installazioni in cui viene ruotata la posizione degli attacchi idraulici da Sx a Dx.
	 B0682	Kit piedini per Bi2 smart Kit di due piedini estetici di copertura di eventuali tubazioni provenienti dal pavimento. Disponibile in colore bianco.
KIT ESTETICI	 B0683	Kit staffe di fissaggio a pavimento per Bi2 smart Kit staffe di sostegno e fissaggio a pavimento del terminale (applicazioni fronte vetrate o su pareti non portanti). Ha anche la funzione di kit estetico (colore bianco).
	 B0677 (200) B0678 (400) B0679 (600) B0680 (800) B0681 (1000)	Pannello schienale in lamiera verniciata bianco (per applicazioni fronte vetrata).