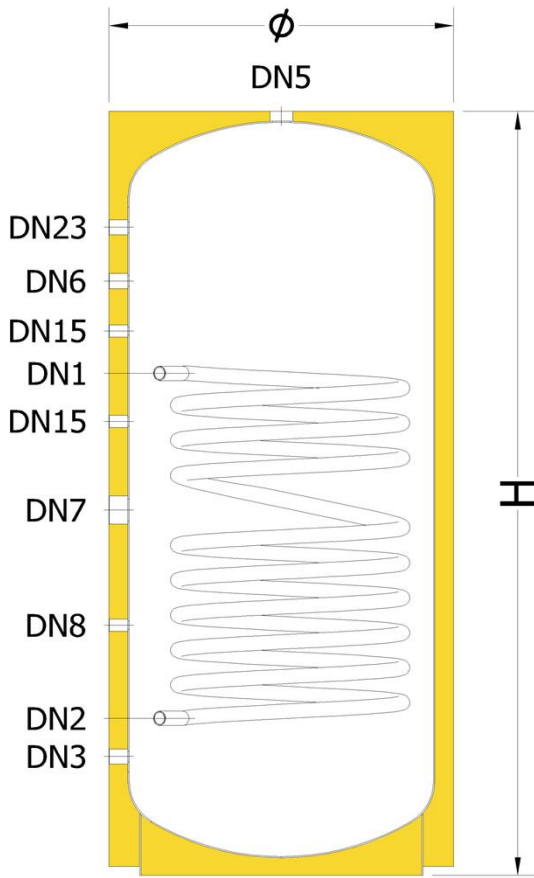
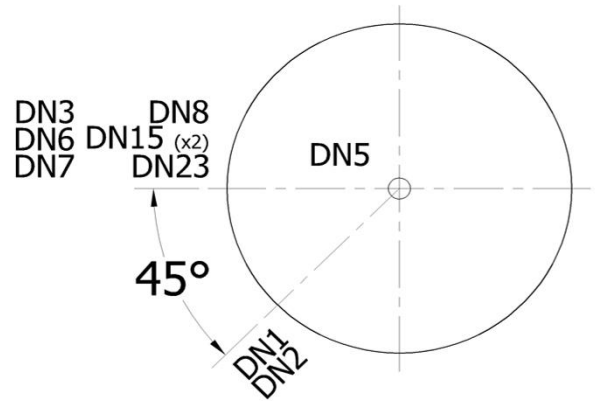
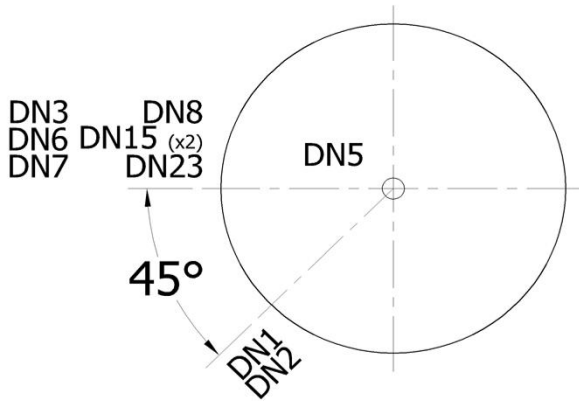
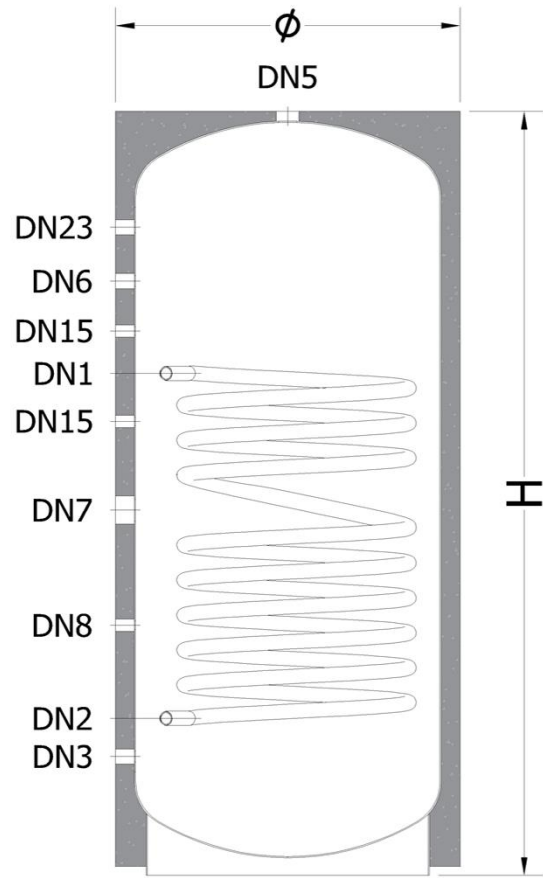


BXP 300



BXP 500÷1000



Dati dimensionali / Ratings data sheet

Pos.	Descrizione Description	Modello / Type				
		BXP				
Cod.	Codice Code	A3U0H51 VB005	A3U0H55 VB005	A3U0H60 VB005	A3U0H62 VB005	
-	Capacità nominale <i>Nominal capacity</i>	L	300	500	800	1000
-	Volume utile (accumulo) <i>Storage volume (DHW tank)</i>	L	302	449	763	961
-	Volume utile (serpentino) <i>Storage volume (coil)</i>	L	22	27	32	32
-	Superficie di scambio <i>Coil surface</i>	m ²	4	5	6	6
-	Classe di efficienza energetica <i>Energy efficiency class</i>		79	104	118	129
-	Dispersione termica <i>Standing loss</i>	W	C	C	C	C
∅	Diametro accumulatore <i>Cylinder diameter</i>	mm	610	710	950	990
H	Altezza <i>Height</i>	mm	1820	1820	2075	2375
-	Quota di ribaltamento <i>Pivot measurement</i>	mm	1920	1960	2290	2580
DN1	Quota connessione <i>Connection height</i>	mm	1255	1255	1395	1395
DN2	Quota connessione <i>Connection height</i>	mm	275	275	415	415
DN3	Quota connessione <i>Connection height</i>	mm	215	215	355	355
DN6	Quota connessione <i>Connection height</i>	mm	1450	1450	1590	1645
DN7	Quota connessione <i>Connection height</i>	mm	705	705	845	845
DN8	Quota connessione <i>Connection height</i>	mm	430	430	570	570
DN15	Quota connessione <i>Connection height</i>	mm	980	980	1120	1120
DN23	Quota connessione <i>Connection height</i>	mm	1365	1365	1505	1505
		mm	1595	1595	1735	1790

Pos.	Descrizione Description	L	Modello / Type			
			BXP			
-	Capacità nominale <i>Nominal capacity</i>		300	500	800	1000
DN1	Entrata da pompa di calore Inlet from heat pump		G1"	G1"	G1"	G1"
DN2	Uscita a pompa di calore Return to heat pump		G1"	G1"	G1"	G1"
DN3	Entrata acqua fredda sanitaria Mains water supply		G¾"M	G1"	G1½"	G1½"
DN5	Uscita acqua calda DHW draw-off		G¾"	G1"	G1½"	G1½"
DN6	Ricircolo Recirculation		G¾"	G¾"	G1"	G1"
DN7	Predisposizione per resistenza elettrica Provision for immersion heater		G1½"	G1½"	G1½"	G1½"
DN8	Termostato Thermostat		G½"	G½"	G½"	G½"
DN15	Sonda Probe		G½"	G½"	G½"	G½"
DN23	Valvola di sicurezza Safety valve		G½"	G½"	G½"	G½"

Pressione massima di esercizio (accumulo) Max. working pressure (cylinder)	bar	6
Temperatura massima di esercizio (accumulo) Max. working temperature (cylinder)	°C	+95
Pressione massima di esercizio (serpentino) Max. working pressure (coil)	bar	10
Temperatura massima di esercizio (serpentino) Max. working temperature (coil)	°C	+110

Caratteristiche della coibentazione / Insulation characteristics:

Modello Type	Tipo coibentazione Insulation type	Spessore coibentazione Insulation thickness	Finitura Finish
BXP-300	Poliuretano espanso rigido con il 95% di cellule chiuse, esente CFC e HCFC, classe di resistenza al fuoco B2 secondo DIN 4102-1 <i>Rigid expanded polyurethane with 95% closed cells, CFC and HCFC free, fire resistance class B2 acc. to DIN 4102-1</i>	50 mm	PVC grigio RAL 9006 <i>PVC gray RAL 9006</i>
BXP-500	Polistirolo caricato con grafite, classe di resistenza al fuoco E secondo EN 13501-1 <i>Graphite polystyrene, fire resistance class E acc. to EN 13501-1</i>	50 mm	PVC grigio RAL 9006 <i>PVC gray RAL 9006</i>
BXP-800		100 mm	
BXP-1000			

Dispositivi di protezione / Protective devices:

Modello Type	Vaso di espansione raccomandato lato ACS(*) Recommended sanitary expansion tank(*)
BXP-300	DP-18
BXP-500	DP-24
BXP-800	DPV-50
BXP-1000	DPV-80

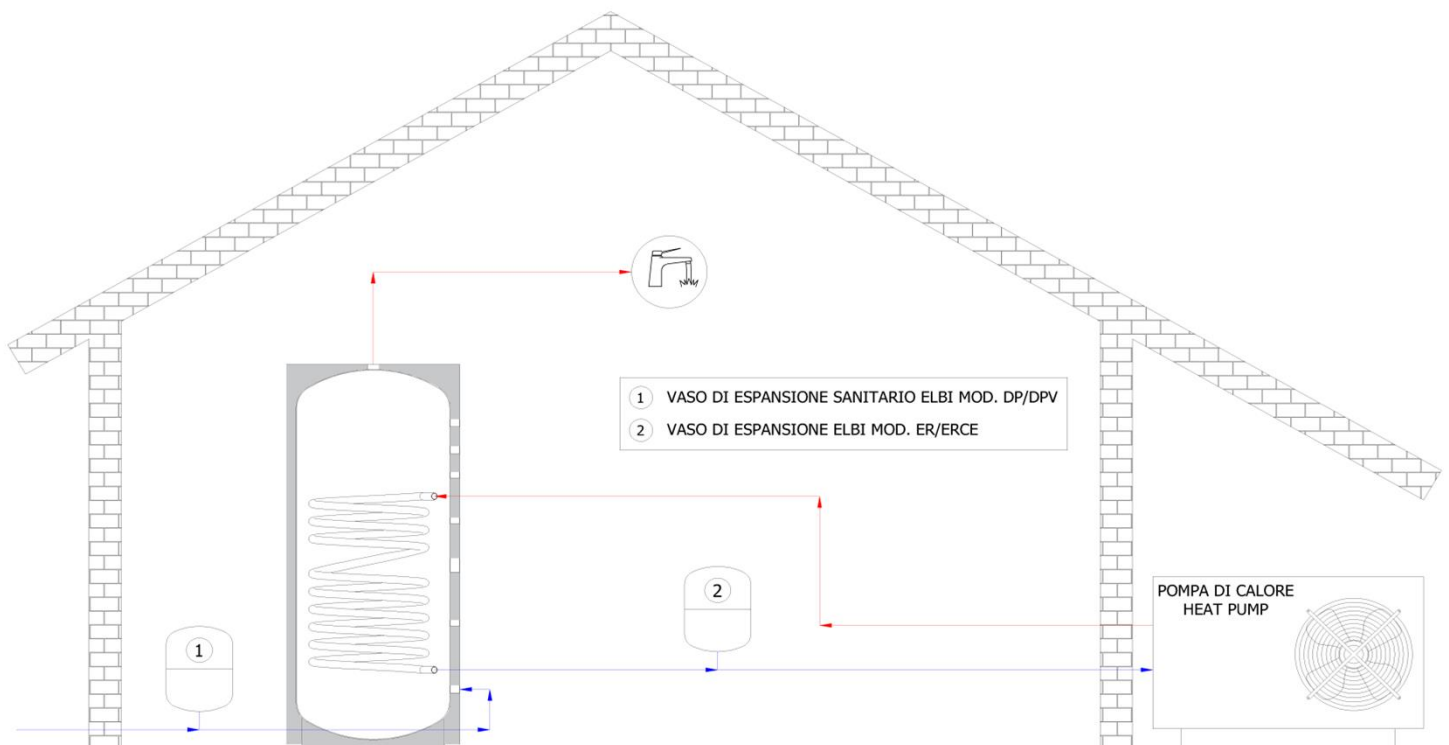
(*) Il vaso di espansione deve essere sempre dimensionato da un progettista termotecnico esperto sulla base dei dati effettivi dell'impianto.

The expansion tank must always be sized by an expert technician on the basis of actual system parameters.

Resistenze elettriche / Immersion heaters:

Codice Code	Potenza Power	Alimentazione Source	Attacco Connection	Lunghezza Length	Applicabilità / Applicable to BXP type			
					300	500	800	1000
RESISTENZE SENZA TERMOSTATO / IMMERSION HEATERS WITHOUT THERMOSTAT								
8601000	1	220V / 1F	1¼"	295	✓	✓	✓	✓
8601650	1,65	220V / 1F	1¼"	450	✓	✓	✓	✓
8602000	2	220V / 1F	1¼"	515	x	✓	✓	✓
8602600	2,6	220V / 1F	1¼"	675	x	x	✓	✓
8602601	2,6	220V / 1F	1¼"	360	✓	✓	✓	✓
8603301	3,3	220V / 1F	1¼"	435	✓	✓	✓	✓
8604001	4	220V / 1F	1¼"	510	x	✓	✓	✓
8705000	5	380V / 3F	1½"	445	✓	✓	✓	✓
8706000	6	380V / 3F	1½"	510	x	✓	✓	✓
8708000	8	380V / 3F	1½"	670	x	x	✓	✓
RESISTENZE CON TERMOSTATO / IMMERSION HEATERS WITH THERMOSTAT								
8708000	1,5	220V / 1F	1½"	320	x	x	✓	✓
8T02000	2	220V / 1F	1½"	320	✓	✓	✓	✓
8T02200	2,2	220V / 1F	1½"	320	✓	✓	✓	✓
8T02500	2,5	220V / 1F	1½"	320	✓	✓	✓	✓
8T03000	3	220V / 1F	1½"	320	✓	✓	✓	✓
8T04000	4	380V / 3F	1½"	400	✓	✓	✓	✓
8T05000	5	380V / 3F	1½"	500	x	✓	✓	✓
8T06000	6	380V / 3F	1½"	600	x	x	✓	✓
8T09000	9	380V / 3F	1½"	700	x	x	✓	✓

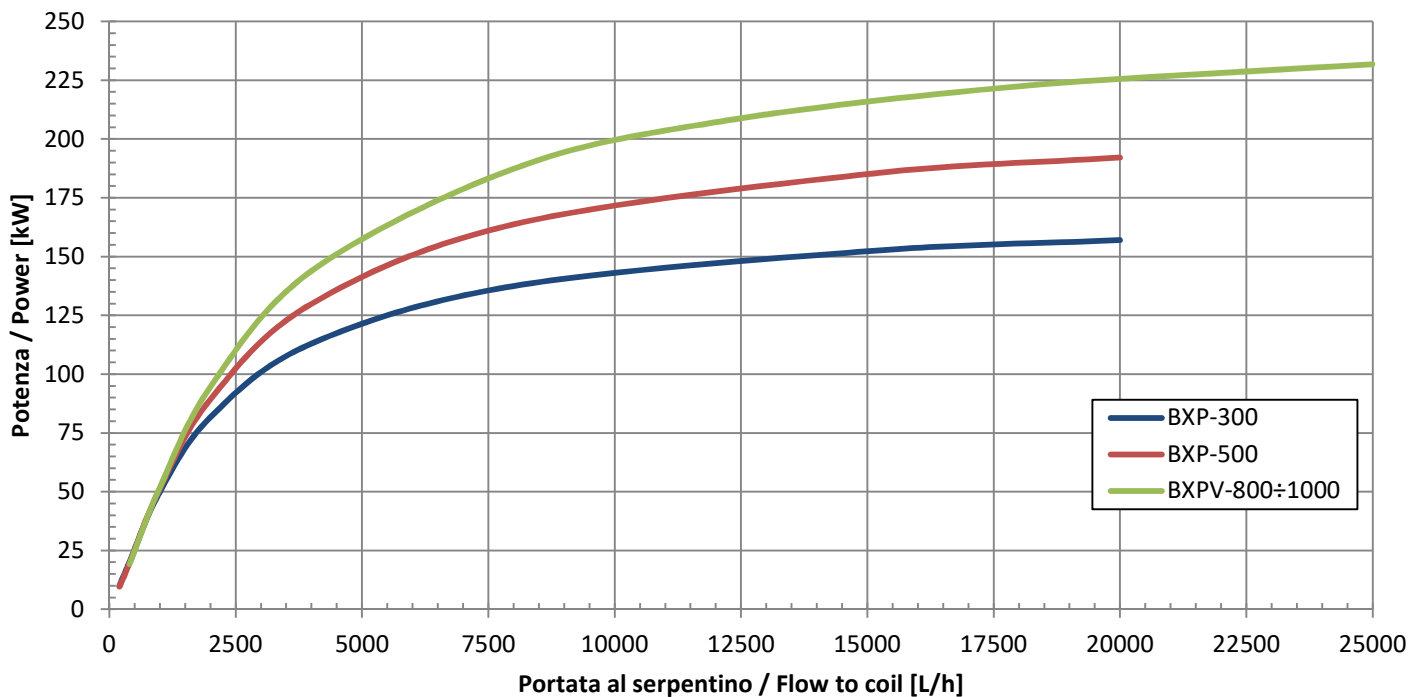
Esempio di installazione / Installation scheme:



Prestazioni teoriche / typical performances:

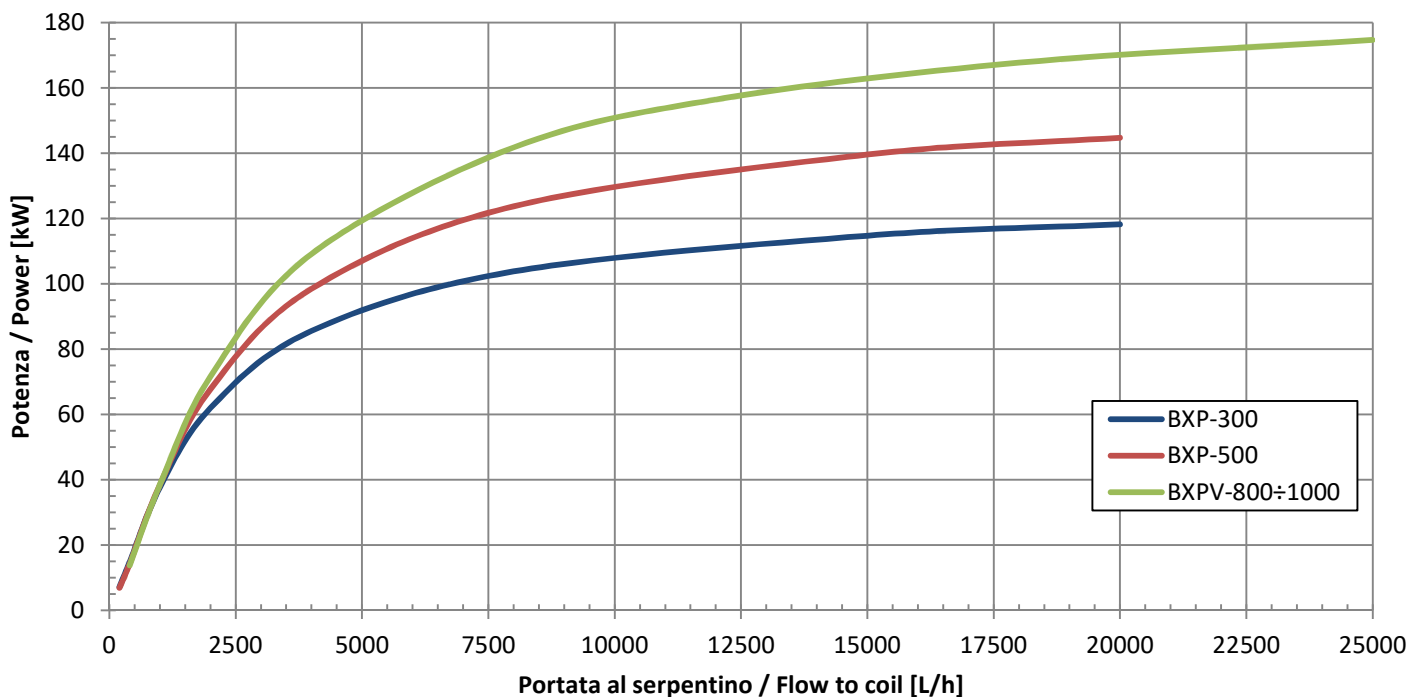
Potenza scambiata / Exch. power

$T_{in,coil} = 80\text{ °C}; T_{serb,in} = 10\text{ °C}, T_{serb,out} = 45\text{ °C}$



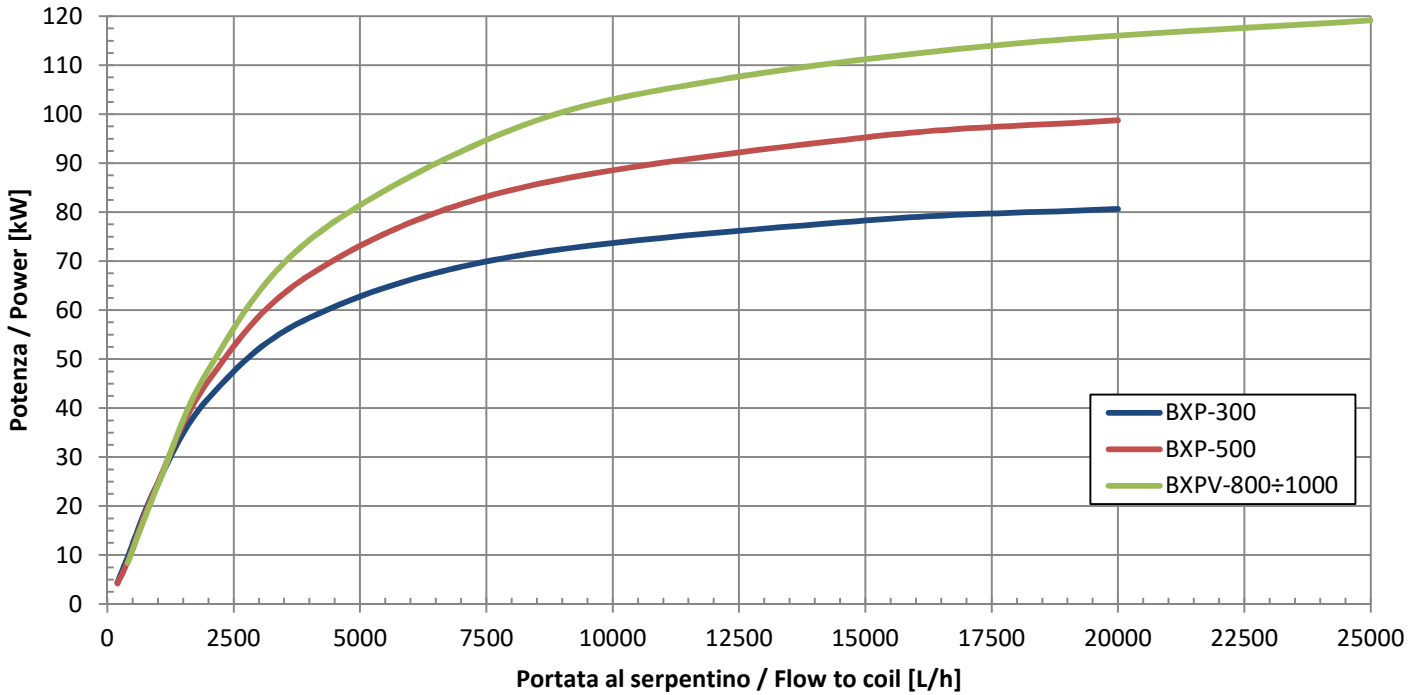
Potenza scambiata / Exch. power

$T_{in,coil} = 70\text{ °C}; T_{serb,in} = 10\text{ °C}, T_{serb,out} = 45\text{ °C}$



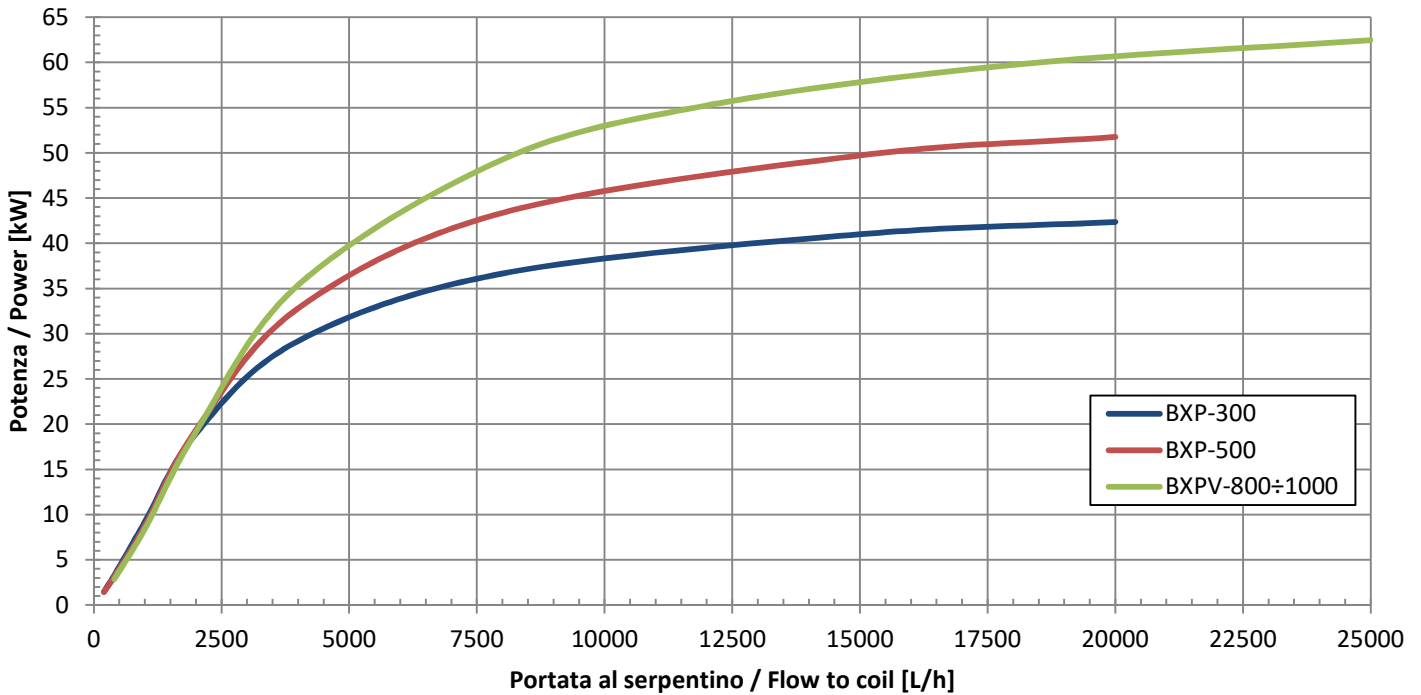
Potenza scambiata / Exch. power

$T_{in,coil} = 60\text{ °C}$; $T_{serb,in} = 10\text{ °C}$, $T_{serb,out} = 45\text{ °C}$

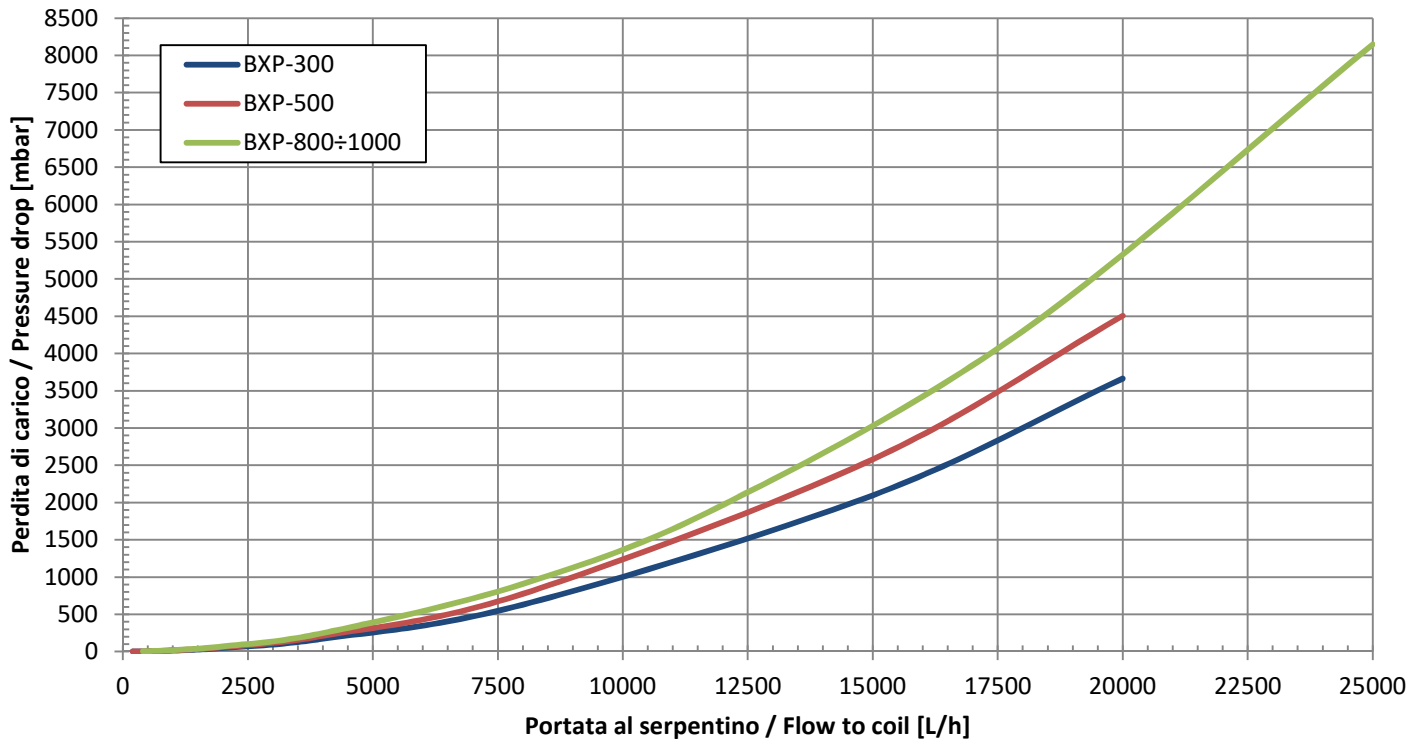


Potenza scambiata / Exch. power

$T_{in,coil} = 50\text{ °C}$; $T_{serb,in} = 10\text{ °C}$, $T_{serb,out} = 45\text{ °C}$



Perdite di carico sul serpentino / Coil pressure drop



Note / Notes:

1. I bollitori serie **BXP** sono conformi all'art. 4.3 della **Direttiva 2014/68/UE** ed alla **Direttiva 2009/125/CE**.
BXP series cylinders are in compliance with Directive No. 2014/68/EU art. 4.3 and Directive 2009/125/CE.
3. I bollitori ELBI serie **BXP** sono garantiti **5 anni**.
5 years warranty on ELBI Hot Water Cylinders BXP series.