



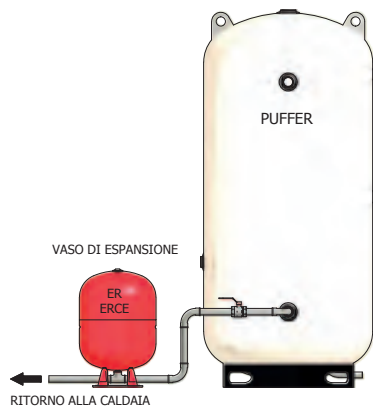
Scheda Tecnica



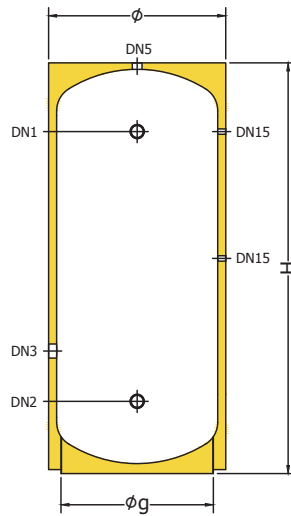
PUFFER

TERMOACCUMULATORI

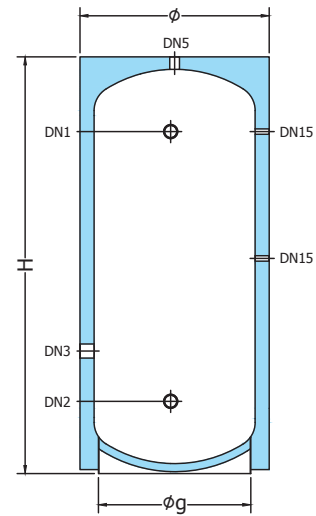
PER IMPIANTI DI RISCALDAMENTO (290 - 4993 LITRI)



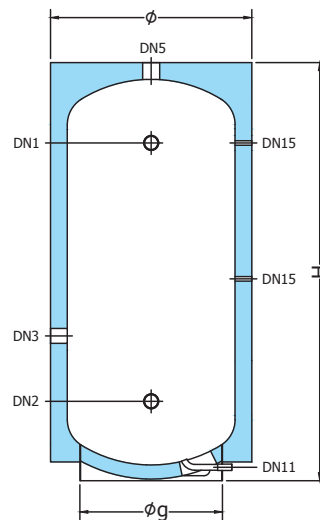
PUFFER 300 - 500



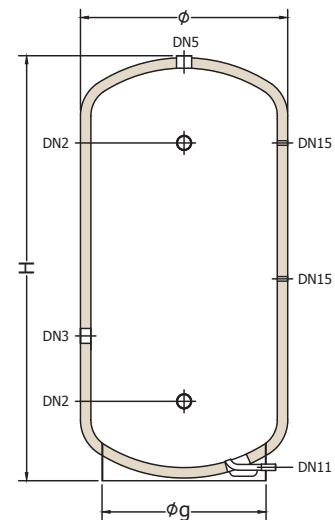
PUFFER 600 - 1000



PUFFER 1500 - 2000



PUFFER 3000 - 5000



LEGENDA

DN1 Entrata da caldaia; **DN2** Uscita da caldaia; **DN3** Entrata da impianto; **DN5** Uscita a impianto; **DN11** Scarico; **DN15** Sonda



SERBATOIO PER ACCUMULO DI ACQUA CALDA

+ 95°C
TEMPERATURA DI ESERCIZIO



MOVIMENTAZIONE CON MULETTO

10 bar (300)
PRESSIONE MAX DI ESERCIZIO



PER IMPIANTI DI RISCALDAMENTO

3 bar (500 - 5000)
PRESSIONE MAX DI ESERCIZIO

NORMATIVE DI RIFERIMENTO

ACCUMULATORE:

Bollitore: Direttiva 2014/68/UE - ART. 4.3 con esenzione da marcatura CE

GARANZIA: 2 ANNI

COIBENTAZIONE:

Poliuretano espanso esente da CFC e HCFC fino a 500 litri.
Fibra di poliestere, copertina in PVC grigio RAL 9006 da 600 a 2.000 litri.
Poliuretano espanso flessibile a celle aperte da 3.000 litri.

INSTALLAZIONI:

- caldaie tradizionali (murali e/o basamento)
- caldaie a condensazione
- impianti solari termici

DATI DIMENSIONALI

MODELLO	CODICE	CLASSE ENERGETICA	Cap. litri	Diam. mm	H mm	qr	PREZZO EURO
PUFFER-300	A3G0L51 PGP40	B	290	650	1410	1560	610,00
PUFFER-500	A3G0E55 PGP40	C	479	750	1655	1820	670,00
PUFFER-600	A3G0E57 CG470	C	561	870	1905	2100	1.100,00
PUFFER-800	A3G0E60 CG470	C	748	1020	1810	2080	1.220,00
PUFFER-1000	A3G0E62 CG470	C	896	1020	2060	2300	1.320,00
PUFFER-1500	A3G0E67 GW4A5	C	1428	1270	2460	2770	2.150,00
PUFFER-2000	A3G0E70 GW4A5	C	1932	1370	2460	2820	2.470,00
PUFFER-3000	A3G0E74 GW050	/	2919	1350	2770	3090	3.340,00
PUFFER-5000	A3G0E80 GW050	/	4993	1700	2940	3400	4.920,00

Qr: quota di ribaltamento.

Quote connessioni

MODELLO	DN 1 mm	DN 2 mm	DN 3 mm	DN 11 mm	DN 15 mm	DN 15 mm
PUFFER-300	275	460	1145	/	710	1160
PUFFER-500	280	530	1400	/	840	1415
PUFFER-600	280	530	1650	/	840	1665
PUFFER-800	345	580	1445	/	890	1465
PUFFER-1000	335	640	1695	/	1015	1715
PUFFER-1500	460	785	1960	80	1210	2010
PUFFER-2000	475	800	1975	80	1225	2025
PUFFER-3000	510	910	2310	80	1410	2360
PUFFER-5000	610	1010	2410	80	1510	2460

Attacco connessioni

MODELLO	DN 1	DN 2	DN 3	DN 5	DN 11	DN 15
PUFFER-300	1¼"	1¼"	1¼"	1¼"	/	½"
PUFFER-500	1¼"	1¼"	1¼"	1¼"	/	½"
PUFFER-600	1¼"	1¼"	1¼"	1¼"	/	½"
PUFFER-800	1½"	1½"	1½"	1½"	/	½"
PUFFER-1000	1½"	1½"	1½"	1½"	/	½"
PUFFER-1500	2"	2"	2"	3"	1"	½"
PUFFER-2000	2"	2"	2"	3"	1"	½"
PUFFER-3000	2"	2"	2"	3"	1"	½"
PUFFER-5000	2"	2"	2"	3"	1"	½"

PUFFER

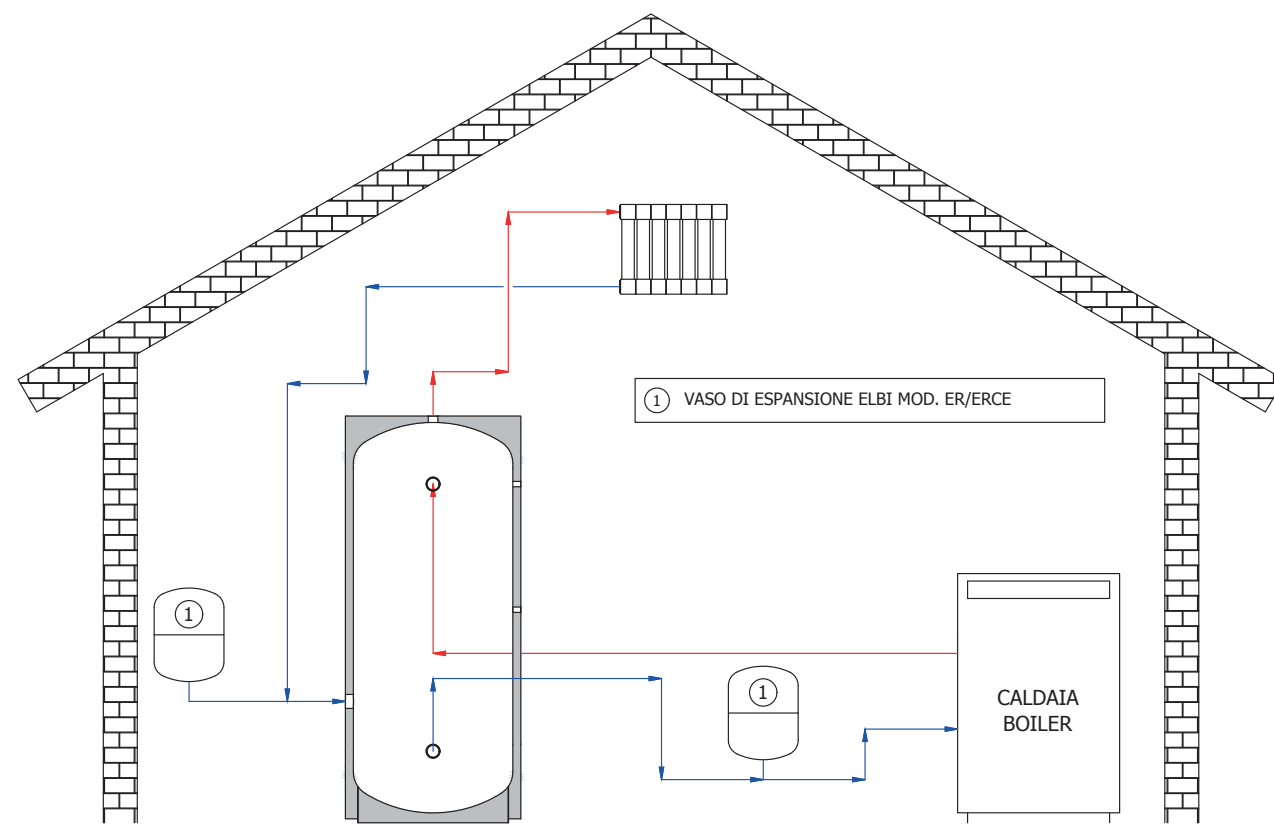
CARATTERISTICHE TECNICHE

MODELLO	TIPO COIBENTAZIONE	SPESSORE COIBENTAZIONE	FINITURA ESTERNA
PUFFER-300	Poliuretano espanso rigido con il 95% di cellule chiuse, esente CFC e HCFC	50 mm	PVC grigio RAL 9006
PUFFER-500			
PUFFER-600	Fibra di poliestere 100% riciclabile	110 mm	
PUFFER-800			
PUFFER-1000			
PUFFER-1500	135 mm		
PUFFER-2000			
PUFFER-3000	Poliuretano espanso flessibile a celle aperte	50 mm	PVC bianco RAL 9001
PUFFER-5000			

DISPOSITIVI DI SICUREZZA

I bollitori devono essere protetti dagli effetti della sovrappressione installando:

- VALVOLA DI SICUREZZA tarata ad una pressione inferiore alla pressione max del bollitore
- VASO DI ESPANSIONE SANITARIO mod. ELBI serie DP - DPV



Schema illustrativo; per la realizzazione degli impianti fare sempre riferimento a tecnico abilitato.

