



Scheda Tecnica

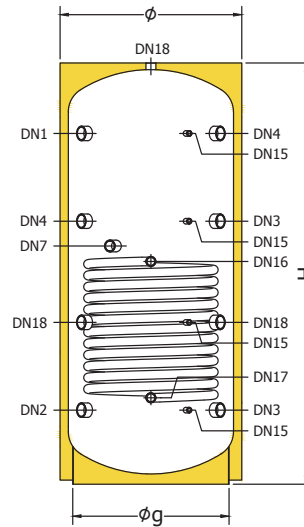
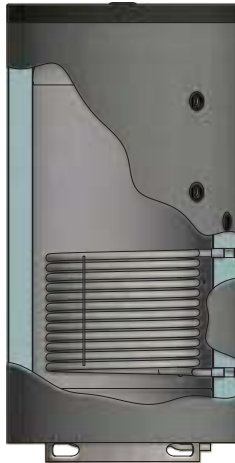


PPS1

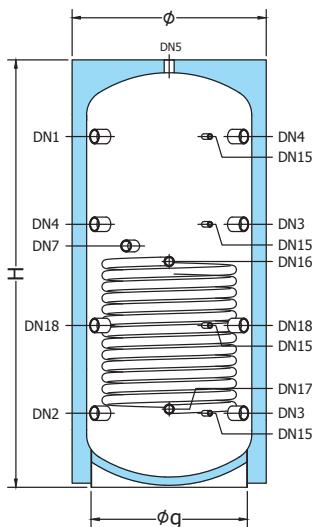
TERMOACCUMULATORI

CON SCAMBIATORE DI CALORE PER IMPIANTI DI RISCALDAMENTO (281 - 1902 LITRI)

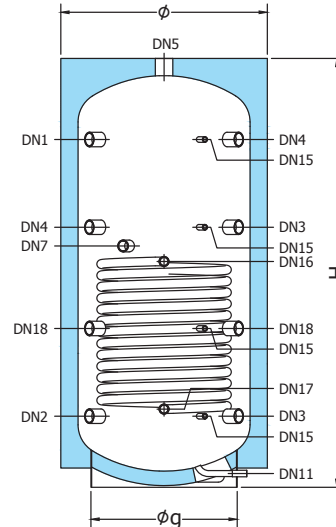
PPS1 300 - 500



PPS1 600 - 1000



PPS1 1500 - 2000



LEGENDA

DN1 Entrata da caldaia; **DN2** Uscita da caldaia; **DN3** Entrata da impianto; **DN4** Uscita a impianto; **DN7** Predisposizione per resistenza elettrica; **DN11** Scarico; **DN15** Sonda; **DN16** Entrata da fonte integrazione; **DN17** Uscita a fonte integrazione; **DN18** Connessione ausiliaria



SERBATOIO PER ACCUMULO DI ACQUA CALDA

+ 95°C
TEMPERATURA MAX
DELL'ACCUMULATORE



MOVIMENTAZIONE CON MULETTO

+110°C
TEMPERATURA MAX
DELLO SCAMBIATORE



PER IMPIANTI DI RISCALDAMENTO

10 bar (300)
3 bar (500 - 2000)
PRESSIONE MAX
DELL'ACCUMULATORE



ADATTO PER IMPIANTI SOLARI

12 bar
PRESSIONE MAX
DELLO SCAMBIATORE

GARANZIA: 2 ANNI

NORMATIVE DI RIFERIMENTO

ACCUMULATORE:

Direttiva 2014/68/UE – ART. 4.3
con esenzione da marcature CE

COIBENTAZIONE:

Poliuretano espanso esente da CFC e HCFC fino a 500 litri.
Fibra di poliestere, copertina in PVC grigio RAL 9006 da 600 litri.

INSTALLAZIONI:

- caldaie tradizionali (murali e/o basamento);
- caldaie a pellet;
- caldaie a biomassa;
- termocamini;
- impianti solari termici.

DATI DIMENSIONALI

MODELLO	CODICE	CLASSE ENERGETICA	Cap. litri	SCAMB.		Diam. mm	H mm	qr	PREZZO EURO
				m ²	litri				
PPS1-300	A3Z1L51 PGP40	B	281	1,50	9	650	1410	1560	900,00
PPS1-500	A3Z1E55 PGP40	C	465	2,1	14	750	1655	1820	990,00
PPS1-600	A3Z1E57 CG470	C	547	2,1	14	870	1905	2100	1.450,00
PPS1-800	A3Z1E60 CG470	C	732	2,4	16	1020	1810	2080	1.600,00
PPS1-1000	A3Z1E62 CG470	C	876	3	20	1020	2060	2300	1.840,00
PPS1-1500	A3Z1E67 GW4A5	C	1402	4,1	26	1270	2460	2770	2.850,00
PPS1-2000	A3Z1E70 GW4A5	C	1902	4,6	30	1370	2460	2820	3.300,00

Qr: quota di ribaltamento.

Quote connessioni

MODELLO	DN 1 mm	DN 2 mm	DN 3 mm	DN 3 mm	DN 4 mm	DN 4 mm	DN 7 mm	DN 11 mm	DN 15 mm	DN 15 mm	DN 15 mm	DN 15 mm	DN 16 mm	DN 17 mm	DN 18 mm
PPS1-300	1150	270	270	860	860	1150	825	/	270	560	860	1150	780	285	560
PPS1-500	1405	275	275	1030	1030	1405	955	/	275	650	1030	1405	880	295	650
PPS1-600	1655	275	275	1195	1195	1655	955	/	275	735	1195	1655	880	295	735
PPS1-800	1415	365	365	1065	1065	1415	945	/	365	715	1065	1415	860	365	715
PPS1-1000	1665	365	365	1235	1235	1665	1100	/	365	795	1235	1665	1025	365	795
PPS1-1500	1960	460	460	1460	1460	1960	1460	80	460	960	1460	1960	1120	460	960
PPS1-2000	1975	475	475	1475	1475	1975	1475	80	475	975	1475	1975	1135	475	975

Attacco connessioni

MODELLO	DN 1	DN 2	DN 3	DN 4	DN 7	DN 11	DN 15	DN 16	DN 17	DN 18
PPS1-300	1½"	1½"	1½"	1½"	1½"	/	½"	1"	1"	1½"
PPS1-500	1½"	1½"	1½"	1½"	1½"	/	½"	1"	1"	1½"
PPS1-600	1½"	1½"	1½"	1½"	1½"	/	½"	1"	1"	1½"
PPS1-800	1½"	1½"	1½"	1½"	1½"	/	½"	1¼"	1¼"	1½"
PPS1-1000	1½"	1½"	1½"	1½"	1½"	/	½"	1¼"	1¼"	1½"
PPS1-1500	1½"	1½"	1½"	1½"	1½"	1"	½"	1¼"	1¼"	1½"
PPS1-2000	1½"	1½"	1½"	1½"	1½"	1"	½"	1¼"	1¼"	1½"

CARATTERISTICHE TECNICHE

MODELLO	TIPO COIBENTAZIONE	SPESSORE COIBENTAZIONE	FINITURA ESTERNA
PPS1-300	Poliuretano espanso rigido con il 95% di cellule chiuse, esente CFC e HCFC	30 mm	PVC grigio RAL 9006
PPS1-500			
PPS1-600	Fibra di poliestere 100% riciclabile	110 mm	
PPS1-800			
PPS1-1000			
PPS1-1500			
PPS1-2000	135 mm		

DISPOSITIVI DI SICUREZZA

I bollitori devono essere protetti dagli effetti della sovrappressione installando:

- VALVOLA DI SICUREZZA tarata ad una pressione inferiore alla pressione max del bollitore
- VASO DI ESPANSIONE SANITARIO mod. ELBI serie DP - DPV

TABELLA DI APPLICABILITA' DELLE RESISTENZE ELETTRICHE AI BOLLITORI

RESISTENZE SENZA TERMOSTATO

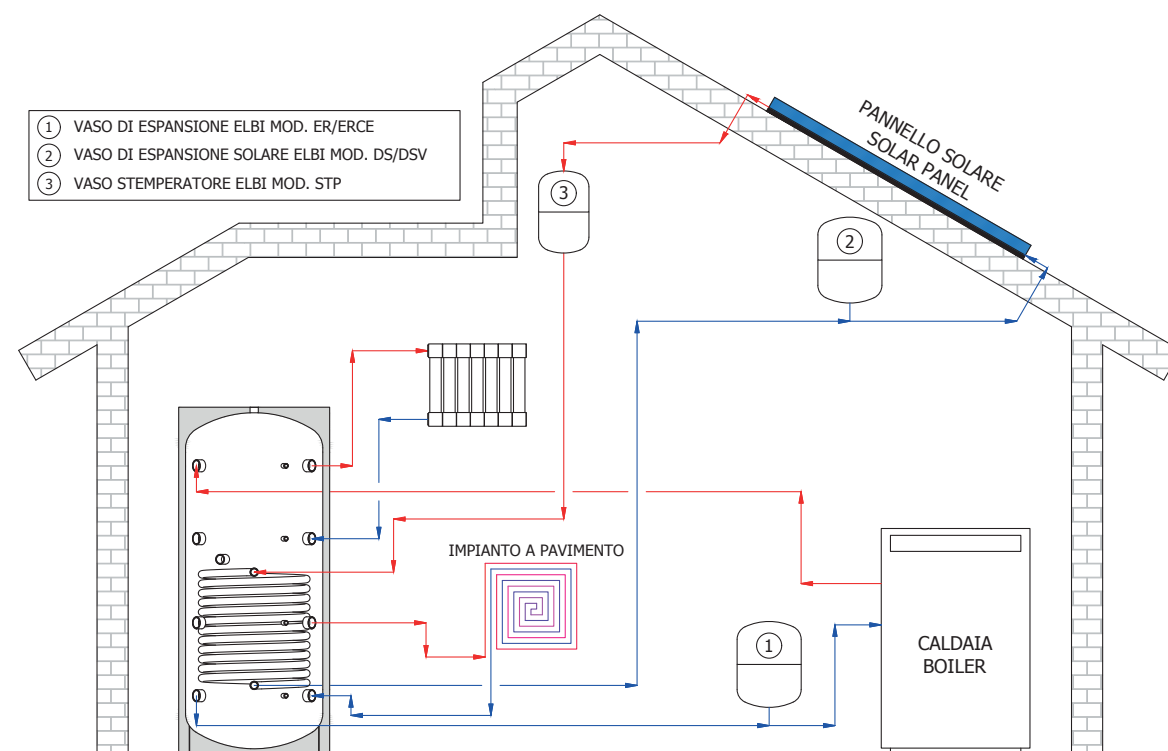
Modello resistenza elettrica					Applicabilità PPS1							
Codice	Potenza (kW)	Alimentazione (Volt)	Attacco	Lungh. (mm)	300	500	600	800	1000	1500	2000	
8601000	1	220V / 1F	G1¼"	295	●	●	●	●	●	●	●	
8601650	1,65	220V / 1F	G1¼"	450	●	●	●	●	●	●	●	
8602000	2	220V / 1F	G1¼"	515	●	●	●	●	●	●	●	
8602600	2,6	220V / 1F	G1¼"	675	n.a.	n.a.	n.a.	●	●	●	●	
8602601	2,6	220V / 1F	G1¼"	360	●	●	●	●	●	●	●	
8603300	3,3	220V / 1F	G1¼"	825	n.a.	n.a.	n.a.	n.a.	n.a.	●	●	
8603301	3,3	220V / 1F	G1¼"	435	●	●	●	●	●	●	●	
8604001	4	220V / 1F	G1¼"	510	●	●	●	●	●	●	●	
8705000	5	380V / 3F	G1½"	445	●	●	●	●	●	●	●	
8706000	6	380V / 3F	G1½"	510	●	●	●	●	●	●	●	
8708000	8	380V / 3F	G1½"	670	n.a.	n.a.	n.a.	●	●	●	●	
8710000	10	380V / 3F	G1½"	820	n.a.	n.a.	n.a.	n.a.	n.a.	●	●	
8712000	12	380V / 3F	G1½"	970	n.a.	n.a.	n.a.	n.a.	n.a.	●	●	

RESISTENZE CON TERMOSTATO

Modello resistenza elettrica					Applicabilità PPS1							
Codice	Potenza (kW)	Alimentazione (Volt)	Attacco	Lungh. (mm)	300	500	600	800	1000	1500	2000	
8T01500	1,5	220V / 1F	G1½"	320	●	●	●	●	●	●	●	
8T02000	2	220V / 1F	G1½"	320	●	●	●	●	●	●	●	
8T02200	2,2	220V / 1F	G1½"	320	●	●	●	●	●	●	●	
8T02500	2,5	220V / 1F	G1½"	320	●	●	●	●	●	●	●	
8T03000	3	220V / 1F	G1½"	320	●	●	●	●	●	●	●	
8T04000	4	380V / 3F	G1½"	400	●	●	●	●	●	●	●	
8T05000	5	380V / 3F	G1½"	500	●	●	●	●	●	●	●	
8T06000	6	380V / 3F	G1½"	600	n.a.	●	●	●	●	●	●	
8T09000	9	380V / 3F	G1½"	700	n.a.	n.a.	n.a.	●	●	●	●	
8T12000	12	380V / 3F	G1½"	850	n.a.	n.a.	n.a.	n.a.	n.a.	●	●	

n.a. = resistenza non applicabile

ESEMPIO DI INSTALLAZIONE



Schema illustrativo; per la realizzazione degli impianti fare sempre riferimento a tecnico abilitato.