



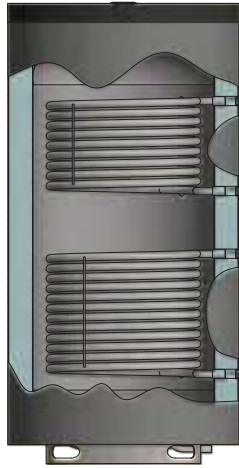
Scheda Tecnica



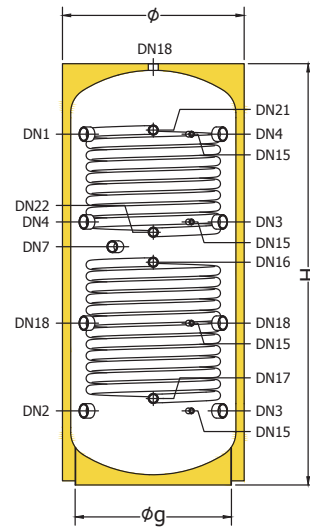
PPS2

TERMOACCUMULATORI

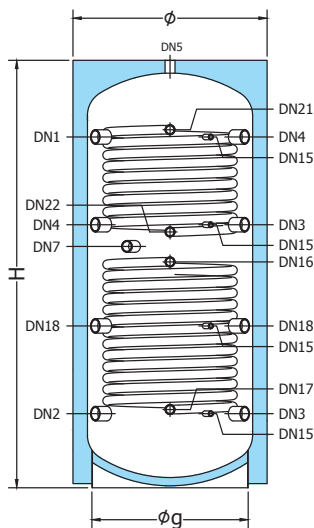
CON DUE SCAMBIATORI DI CALORE PER IMPIANTI DI RISCALDAMENTO (276 - 1881 LITRI)



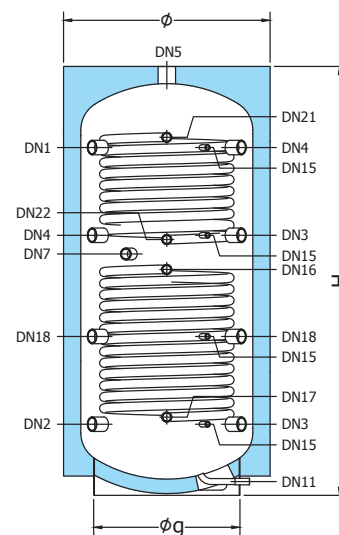
PPS2 300 - 500



PPS2 600 - 1000



PPS2 1500 - 2000



LEGENDA

DN1 Entrata da caldaia; **DN2** Uscita da caldaia; **DN3** Entrata da impianto; **DN4** Uscita a impianto; **DN7** Predisp. per resistenza elettrica; **DN11** Scarico; **DN15** Sonda; **DN16** Entrata da fonte integrazione; **DN17** Uscita a fonte integrazione; **DN18** Connessione ausiliaria; **DN21** Entrata da fonte integrazione; **DN22** Uscita a fonte integrazione

SERBATOIO PER ACCUMULO DI ACQUA CALDA

+ 95°C
TEMPERATURA MAX
DELL'ACCUMULATORE

MOVIMENTAZIONE CON MULETTO

+110°C
TEMPERATURA MAX
DELLO SCAMBIATORE

PER IMPIANTI DI RISCALDAMENTO

10 bar (300)
3 bar (500 - 2000)
PRESSIONE MAX
DELL'ACCUMULATORE

ADATTO PER IMPIANTI SOLARI

12 bar
PRESSIONE MAX
DELLO SCAMBIATORE

GARANZIA: 2 ANNI

NORMATIVE DI RIFERIMENTO

ACCUMULATORE:

Direttiva 2014/68/UE – ART. 4.3 con esenzione da marcature CE

COIBENTAZIONE:

Poliuretano espanso esente da CFC e HCFC fino a 500 litri.
Fibra di poliestere, copertina in PVC grigio RAL 9006 da 600 litri.

INSTALLAZIONI:

- caldaie tradizionali (murali e/o basamento);
- caldaie a pellet;
- caldaie a biomassa;
- termocamini;
- impianti solari termici.

DATI DIMENSIONALI

MODELLO	CODICE	CLASSE ENERGETICA	Cap. litri	SCAMBIATORE				Diam. mm	H mm	qr mm	PREZZO EURO
				INF. m ²	litri	SUP. m ²	litri				
PPS2-300	A3Z2L51 PGP40	B	276	1,5	9	0,8	5	650	1410	1560	1.010,00
PPS2-500	A3Z2E55 PGP40	C	457	2,1	14	1,3	8	750	1655	1820	1.150,00
PPS2-600	A3Z2E57 CG470	C	539	2,1	14	0,13	8	870	1905	2100	1.620,00
PPS2-800	A3Z2E60 CG470	C	722	2,4	16	1,8	10	1020	1810	2080	1.900,00
PPS2-1000	A3Z2E62 CG470	C	861	3	20	2,4	15	1020	2060	2300	2.200,00
PPS2-1500	A3Z2E67 GW4A5	C	1383	4,1	26	3	19	1270	2460	2770	3.400,00
PPS2-2000	A3Z2E70 GW4A5	C	1881	4,6	30	3,4	21	1370	2460	2820	3.900,00

Qr: quota di ribaltamento.

Quote connessioni

MODELLO	DN 1 mm	DN 2 mm	DN 3 mm	DN 3 mm	DN 4 mm	DN 4 mm	DN 7 mm	DN 11 mm	DN 15 mm	DN 15 mm	DN 15 mm	DN 15 mm	DN 16 mm	DN 17 mm	DN 18 mm	DN 21 mm	DN 22 mm
PPS2-300	1150	270	270	860	860	1150	825	/	270	560	860	1150	780	285	560	1140	870
PPS2-500	1405	275	275	1030	1030	1405	955	/	275	650	1030	1405	880	295	650	1385	1025
PPS2-600	1655	275	275	1195	1195	1655	955	/	275	735	1195	1655	880	295	735	1385	1025
PPS2-800	1415	365	365	1065	1065	1415	945	/	365	715	1065	1415	860	365	715	1415	1055
PPS2-1000	1665	365	365	1235	1235	1665	1100	/	365	795	1235	1665	1025	365	795	1665	1170
PPS2-1500	1960	460	460	1460	1460	1960	1460	80	460	960	1460	1960	1120	460	960	1960	1465
PPS2-2000	1975	475	475	1475	1475	1975	1475	80	475	975	1475	1975	1135	475	975	1975	1480

Attacco connessioni

MODELLO	DN 1	DN 2	DN 3	DN 4	DN 7	DN 11	DN 15	DN 16	DN 17	DN 18	DN 21	DN 22
PPS2-300	1½"	1½"	1½"	1½"	1½"	/	½"	1"	1"	1½"	1"	1"
PPS2-500	1½"	1½"	1½"	1½"	1½"	/	½"	1"	1"	1½"	1"	1"
PPS2-600	1½"	1½"	1½"	1½"	1½"	/	½"	1"	1"	1½"	1"	1"
PPS2-800	1½"	1½"	1½"	1½"	1½"	/	½"	1¼"	1¼"	1½"	1¼"	1¼"
PPS2-1000	1½"	1½"	1½"	1½"	1½"	/	½"	1¼"	1¼"	1½"	1¼"	1¼"
PPS2-1500	1½"	1½"	1½"	1½"	1½"	1"	½"	1¼"	1¼"	1½"	1¼"	1¼"
PPS2-2000	1½"	1½"	1½"	1½"	1½"	1"	½"	1¼"	1¼"	1½"	1¼"	1¼"

CARATTERISTICHE TECNICHE

MODELLO	TIPO COIBENTAZIONE	SPESSORE COIBENTAZIONE	FINITURA ESTERNA
PPS2-300	Poliuretano espanso rigido con il 95% di cellule chiuse, esente CFC e HCFC	50 mm	PVC grigio RAL 9006
PPS2-500			
PPS2-600	Fibra di poliestere 100% riciclabile	110 mm	
PPS2-800			
PPS2-1000			
PPS2-1500		135 mm	
PPS2-2000			

DISPOSITIVI DI SICUREZZA

I bollitori devono essere protetti dagli effetti della sovrappressione installando:

- VALVOLA DI SICUREZZA tarata ad una pressione inferiore alla pressione max del bollitore
- VASO DI ESPANSIONE SANITARIO mod. ELBI serie DP - DPV

TABELLA DI APPLICABILITA' DELLE RESISTENZE ELETTRICHE AI BOLLITORI

RESISTENZE SENZA TERMOSTATO

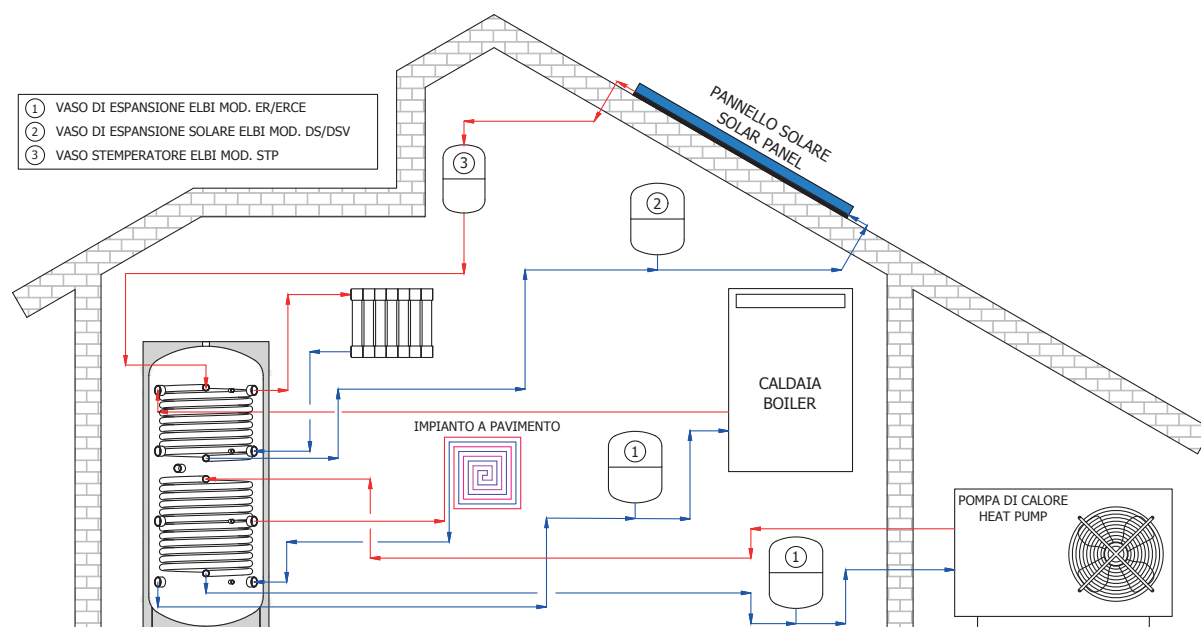
Modello resistenza elettrica	Applicabilità PPS2											
	Codice	Potenza (kW)	Alimentazione (Volt)	Attacco	Lungh. (mm)	300	500	600	800	1000	1500	2000
8601000	1	220V / 1F	G1¼"	295	●	●	●	●	●	●	●	●
8601650	1,65	220V / 1F	G1¼"	450	●	●	●	●	●	●	●	●
8602000	2	220V / 1F	G1¼"	515	●	●	●	●	●	●	●	●
8602600	2,6	220V / 1F	G1¼"	675	n.a.	n.a.	n.a.	●	●	●	●	●
8602601	2,6	220V / 1F	G1¼"	360	●	●	●	●	●	●	●	●
8603300	3,3	220V / 1F	G1¼"	825	n.a.	n.a.	n.a.	n.a.	n.a.	●	●	●
8603301	3,3	220V / 1F	G1¼"	435	●	●	●	●	●	●	●	●
8604001	4	220V / 1F	G1¼"	510	●	●	●	●	●	●	●	●
8705000	5	380V / 3F	G1½"	445	●	●	●	●	●	●	●	●
8706000	6	380V / 3F	G1½"	510	●	●	●	●	●	●	●	●
8708000	8	380V / 3F	G1½"	670	n.a.	n.a.	n.a.	●	●	●	●	●
8710000	10	380V / 3F	G1½"	820	n.a.	n.a.	n.a.	n.a.	n.a.	●	●	●
8712000	12	380V / 3F	G1½"	970	n.a.	n.a.	n.a.	n.a.	n.a.	●	●	●

RESISTENZE CON TERMOSTATO

Modello resistenza elettrica	Applicabilità PPS2											
	Codice	Potenza (kW)	Alimentazione (Volt)	Attacco	Lungh. (mm)	300	500	600	800	1000	1500	2000
8T01500	1,5	220V / 1F	G1½"	320	●	●	●	●	●	●	●	●
8T02000	2	220V / 1F	G1½"	320	●	●	●	●	●	●	●	●
8T02200	2,2	220V / 1F	G1½"	320	●	●	●	●	●	●	●	●
8T02500	2,5	220V / 1F	G1½"	320	●	●	●	●	●	●	●	●
8T03000	3	220V / 1F	G1½"	320	●	●	●	●	●	●	●	●
8T04000	4	380V / 3F	G1½"	400	●	●	●	●	●	●	●	●
8T05000	5	380V / 3F	G1½"	500	●	●	●	●	●	●	●	●
8T06000	6	380V / 3F	G1½"	600	n.a.	●	●	●	●	●	●	●
8T09000	9	380V / 3F	G1½"	700	n.a.	n.a.	n.a.	●	●	●	●	●
8T12000	12	380V / 3F	G1½"	850	n.a.	n.a.	n.a.	n.a.	n.a.	●	●	●

n.a. = resistenza non applicabile

ESEMPIO DI INSTALLAZIONE



Schema illustrativo; per la realizzazione degli impianti fare sempre riferimento a tecnico abilitato.