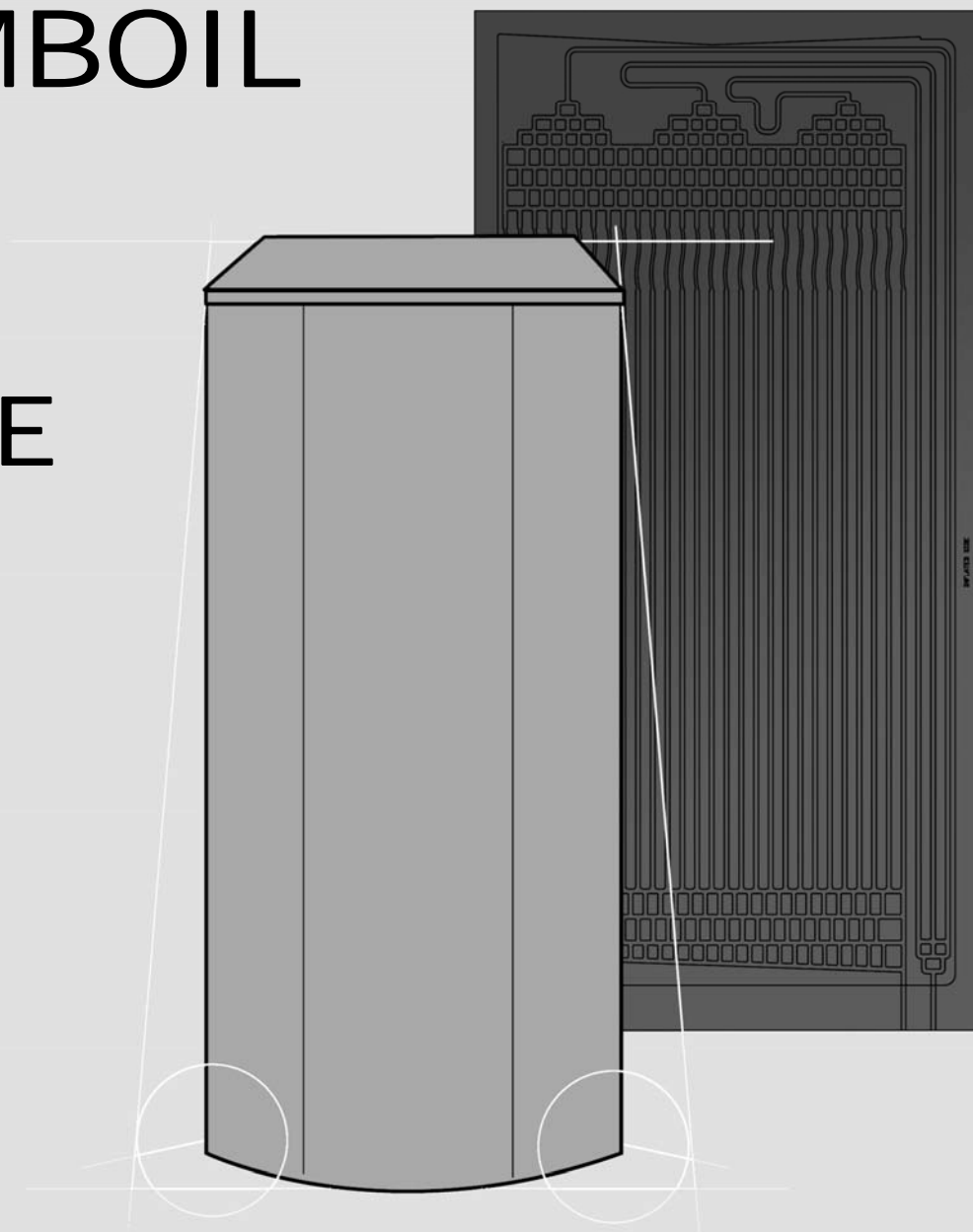




# Manuale d'uso

# THERMBOIL

## TB 500E





## INDICE

1	AVVERTENZE DI SICUREZZA GENERALI.....	3
2	PRINCIPIO DI FUNZIONAMENTO.....	4
3	CARATTERISTICHE TECNICHE.....	5
4	INSTALLAZIONE.....	9
4.1	INSTALLAZIONE DEL PANNELLO SOLARE TERMODINAMICO.....	9
4.2	CONNESSIONI FRIGORIFERE.....	11
4.3	CONNESSIONI IDRAULICHE.....	12
4.4	CONNESSIONI ELETTRICHE.....	13
4.5	RIEMPIMENTO DELL'ACCUMULATORE.....	13
4.6	SALDATURE.....	13
4.7	RIEMPIMENTO DEL CIRCUITO FRIGORIFICO.....	14
4.8	ACCENSIONE DEL SISTEMA.....	15
5	REGOLE DI UTILIZZO.....	16
5.1	REGOLAZIONE DI TEMPERATURA.....	16
5.2	RESISTENZA ELETTRICA.....	16
6	MANUTENZIONE, RIPARAZIONE E PULIZIA.....	17
7	DIAGNOSI E RISOLUZIONE DELLE ANOMALIE.....	18
8	PREVENZIONE DEI MAL FUNZIONAMENTI.....	20



## 1 AVVERTENZE DI SICUREZZA GENERALI

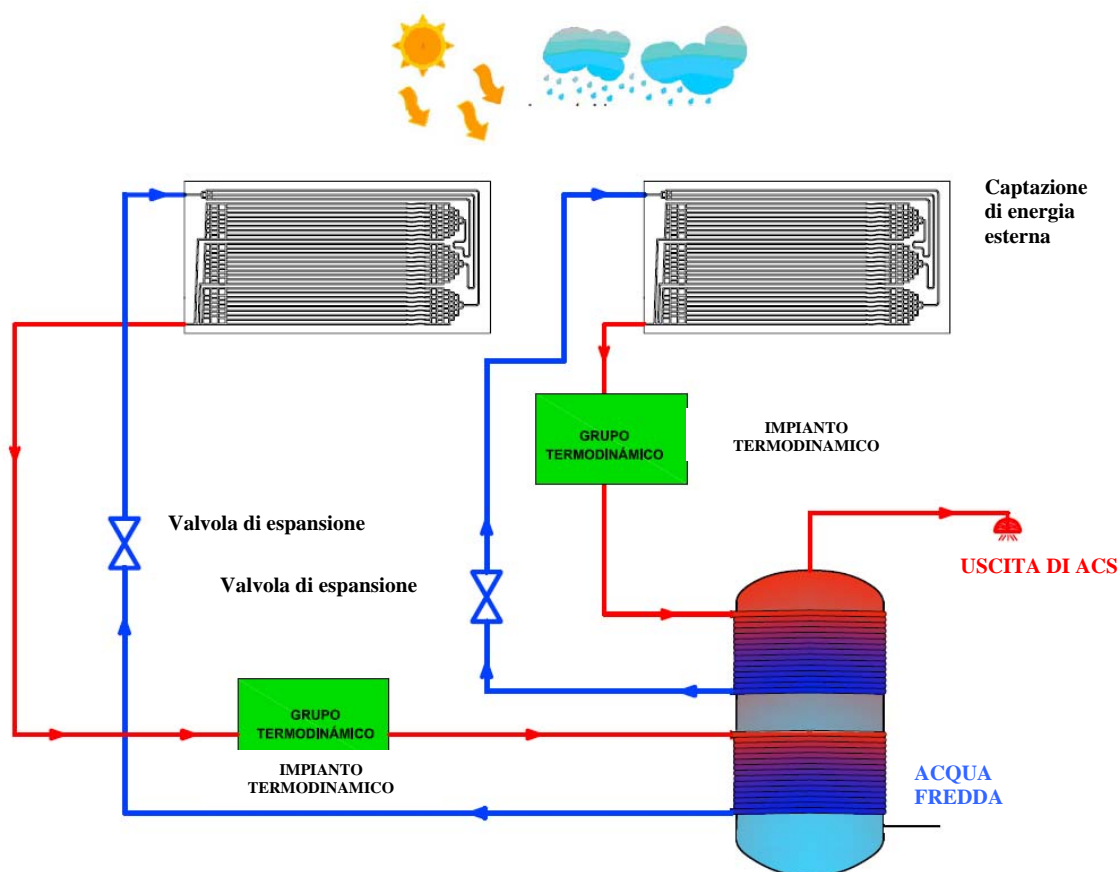
---

- Per evitare danni all'utente, nonché danni materiali, seguire le seguenti istruzioni. Il malfunzionamento dovuto alla mancata osservanza di queste istruzioni può provocare danni.
- L'installazione è a carico dell'acquirente. Si prega di leggere la documentazione fornita con l'impianto prima di installarlo e utilizzarlo. Il produttore declina ogni responsabilità per danni derivanti da installazione non corretta e dal mancato rispetto delle istruzioni qui dettagliate.
- L'installazione deve essere effettuata da un professionista del settore abilitato ai sensi della legge poiché un'installazione non corretta può causare perdite di acqua, liquido refrigerante, scosse elettriche, ecc.
- L'installazione dell'impianto nei seguenti luoghi (se questa dovesse essere inevitabile, richiedere informazioni al produttore) può causare un malfunzionamento dello stesso: **al di fuori**, aree con gas corrosivi, fabbriche dove la tensione effettua forti oscillazioni, luoghi con forti onde elettromagnetiche, luoghi con materiali infiammabili di gas o di altri ambienti speciali.
- Il collegamento elettrico dovrà essere eseguito secondo quanto specificato nella rispettiva sezione.
- È essenziale per installare correttamente la valvola di sicurezza dell'impianto, verificare che funzioni correttamente
- Nel caso in cui la pressione di rete superi la pressione massima di 4 bar, deve essere installato un riduttore di pressione.
- Deve essere conservato spazio sufficiente per l'installazione e la manutenzione.
- L'impianto deve rimanere sempre in posizione verticale durante il trasporto, lo spostamento e l'installazione.
- La superficie di appoggio deve essere piatta, sopportare il peso dell'unità ed essere adatta per l'installazione dell'unità senza aumentare il rumore o le vibrazioni.
- Il luogo d'installazione deve consentire le connessioni per tubi e cavi.
- Riparazione e manutenzione devono essere effettuate da un servizio tecnico professionale. Una riparazione o attività di manutenzione non corrette possono causare perdite di acqua, liquido refrigerante, scosse elettriche, ecc.

## 2 PRINCIPIO DI FUNZIONAMENTO

---

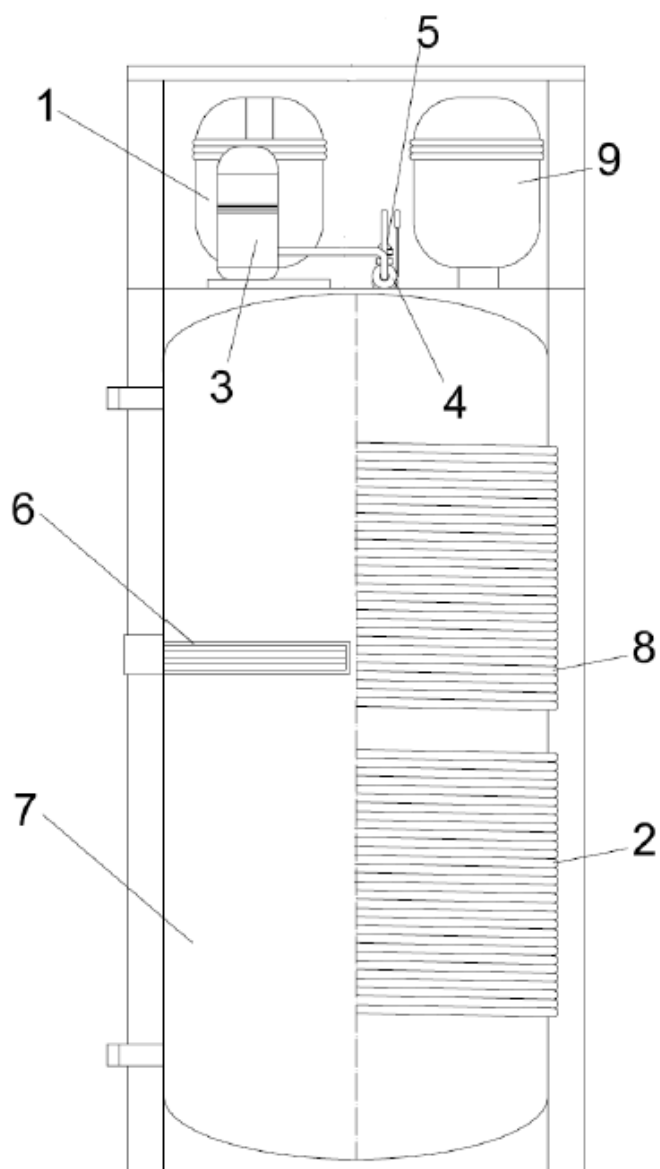
Il Thermboil è un sistema solare termodinamico. Si denominano sistemi solari termodinamici la combinazione di tecnologie di pompa di calore con le tecnologie di energia solare termica. Consiste in captatori solari denominati pannelli termodinamici, formati da un pannello metallico esposto direttamente al sole che agiscono come evaporatore del circuito di pompa di calore captando energia ambientale e solare. Nell'illustrazione, è possibile osservare uno schema semplificato dei sistemi termodinamici per la produzione di acqua calda sanitaria.



### 3 CARATTERISTICHE TECNICHE

CARATTERISTICHE TECNICHE THERMBOIL SERIE E	
Modello	TB500E
Capacità termica media (solo termodinamica) (W)	4000
Potenza consumata media (termodinamica) (W)	600-1000
Potenza consumata massima (termodinamica + resistenza) (W)	3000
Tensione / frequenza	230 V / 1 ph / 50 Hz
Range di temperatura ambiente (°C)	-5-45
Range COP	3-7
Fluido refrigerante	R134a
Capacità dell'accumulatore (litros)	500
Range di temperatura ACS con termodinamica (°C)	45-55
Dimensioni (altezza x larghezza x profondità) (mm)	2000x708x630
Pressione massima di lavoro (bar)	6
Connessioni entrata / uscita di acqua fredda / calda (")	3/4 - 3/4
Tipo di isolamento (kg/m3)	PUR 40
Peso pannello termodinamico (kg)	6,2
Dimensioni del pannello termodinamico	1700 x 800 x 25 mm
Dimensioni imballaggio (altezza x larghezza x profondità)	2130x 740 x 740
Classe di protezione	IP 20
Peso approssimativo dell'impianto (kg)	180
Connessioni pannello termodinamico (") ingresso/uscita (roscar SAE) (")	1/4 - 3/8
Connessioni Thermboil ingresso/uscita (roscar SAE) (")	3/8 - 1/4

**Fig. 1.1 SCHEMA DESCRITTIVO THERMBOIL TB E**  
(Sezione trasversale)

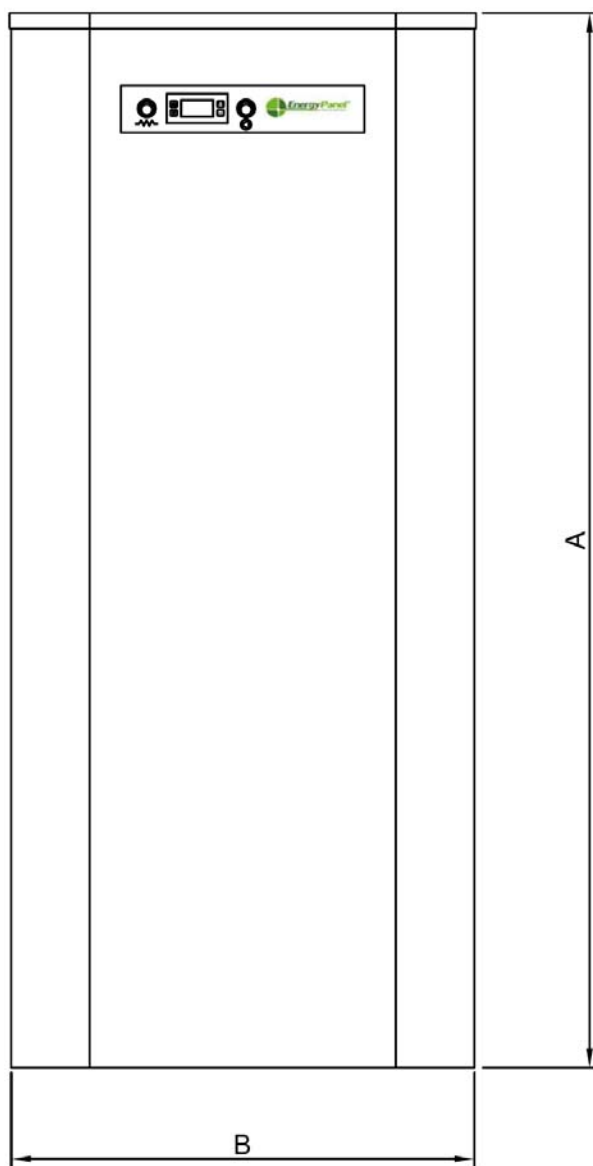


1. Compressore 1
2. Condensatore 1
3. Serbatoio fluido refrigerante
4. Filtro
5. Valvola di espansione
6. Resistenza
7. Serbatoio
8. Condensatore 1
9. Compressore 2



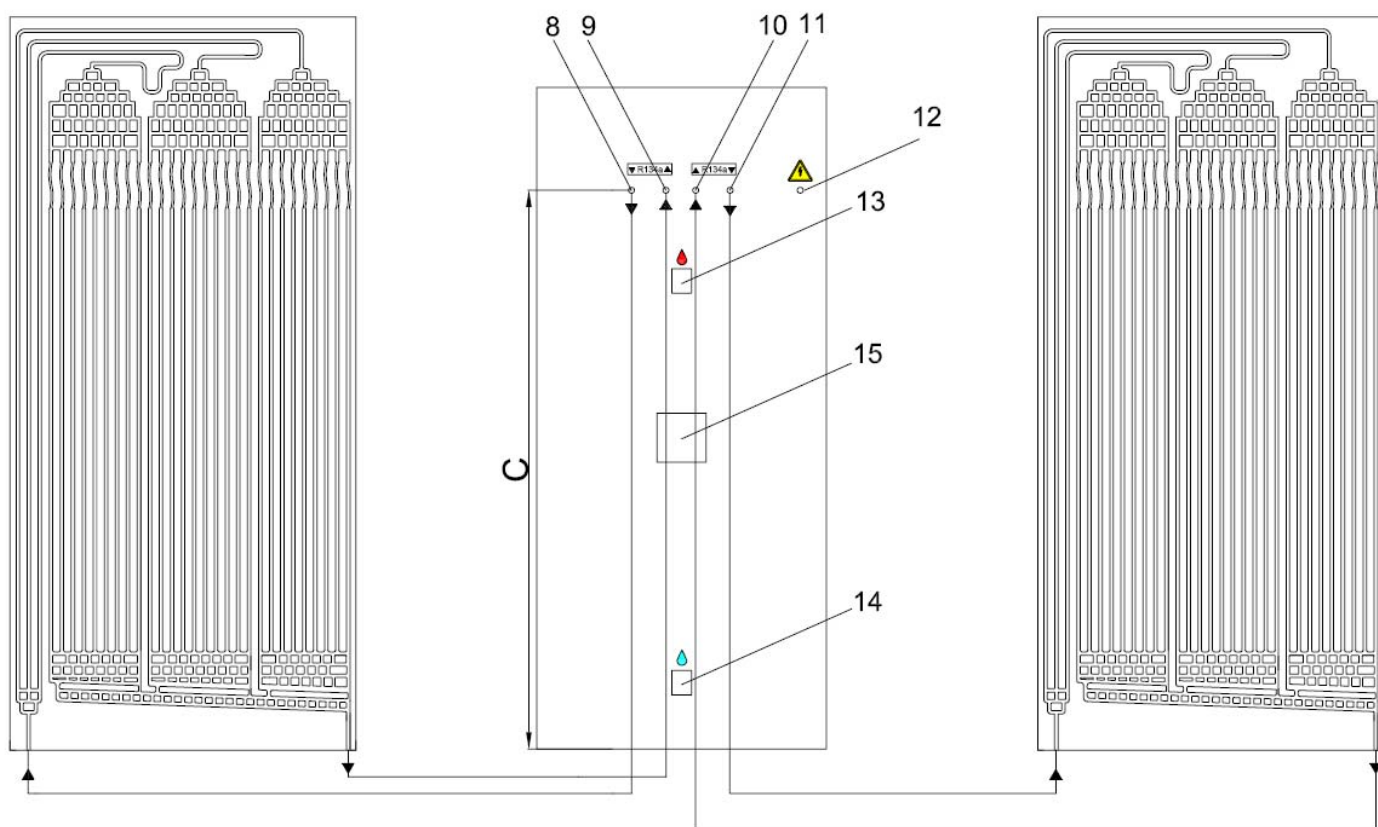
**Fig. 2 DIMENSIONI THERMOBOIL TBE**

(Parte anteriore)



Modelo/medidas	TB500E
A (fig. 2) (cm)	200
B (fig. 2) (cm)	745
C (fig. 3) (cm)	180
D (fig. 3) (cm)	172

**Fig. 3 SCHEMA ALLACCIAMENTI**  
(Parte posteriore)



- 8. Uscita di liquido verso pannello 1
- 9. Ingresso di gas dal pannello 2
- 10. Ingresso di gas dal pannello 2
- 11. Uscita di liquido verso pannello 2
- 12. Uscita di acqua calda
- 13. Allacciamenti elettrici
- 14. Ingresso acqua fredda
- 15. Resistenza

## 4 INSTALLAZIONE

L'installazione si effettua secondo i punti di seguito dettagliati:

### Ubicazione

Prima di procedere con l'installazione, controllare che il luogo dove sarà collocato il Thermboil disponga di:

- Spazio sufficiente per le connessioni sia elettriche che idrauliche.
- E' necessario verificare che i luoghi dove si posizioneranno sia il pannello che il Thermoboil abbiano capacità portante.
- Questo dispositivo è stato progettato per il montaggio in posizione verticale, non installare in una posizione diversa da questa.
- Il luogo d'installazione non deve essere un ambiente con gas corrosivi, zone con forti oscillazioni di rete, luoghi con sorgenti di onde elettromagnetiche, luoghi con gas o materiali infiammabili o altri ambienti speciali.

### Movimentazione e trasporto

L'impianto deve essere trasportato e spostato in posizione verticale, non deve mai rovesciarsi.

Durante lo scarico e il trasferimento dell'unità nel luogo di installazione, è necessario seguire rigorosamente queste istruzioni, al fine di garantire la sicurezza dell'unità e delle persone. In caso contrario, si corre il rischio che si producano lesioni e danni materiali.

Prima di iniziare la movimentazione dell'unità,

è necessario controllare il peso che appare sull'etichetta posta sull'unità oppure nella sezione "dati tecnici generali" di questo manuale. Durante la movimentazione dell'unità, non si devono effettuare movimenti bruschi, al fine di non danneggiare la parte funzionale.

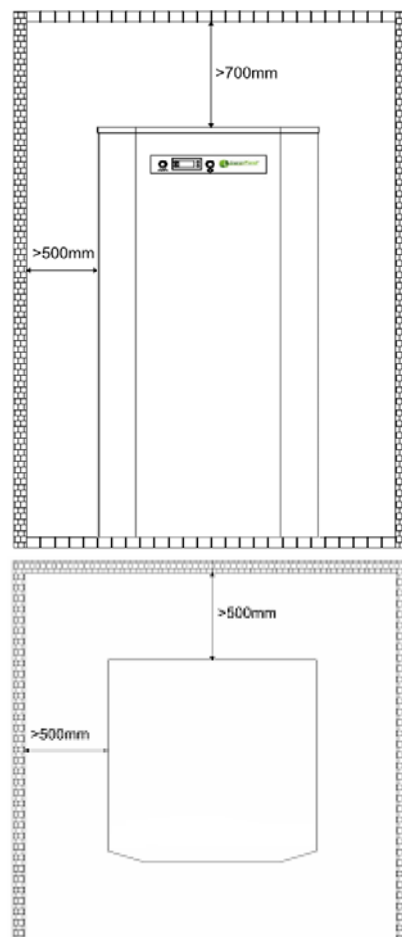
### Sequenza di montaggio

1. Pannello solare termodinamico
2. Connessioni frigorifere (fluido e linea di aspirazione)
3. Connessioni idrauliche
4. Connessioni elettriche
5. Riempimento dell'accumulatore
6. Saldature
7. Riempimento del circuito frigorifero
8. Sistema di accensione

### 4.1 INSTALLAZIONE DEL PANNELLO SOLARE TERMODINAMICO

- Ancorare il pannello termodinamico in posizione verticale (consigliato) con i tubi in entrata situati nella parte inferiore. Prendere la precauzione di non perforare né strangolare duplicandoli, nel caso fosse necessario

Fig. 4. Dimensioni

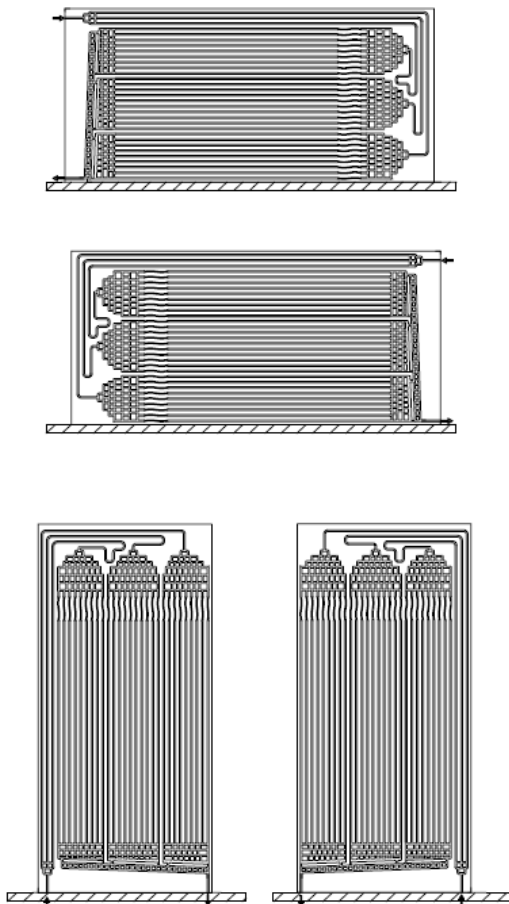


- Tra il gruppo termodinamico e i pannelli non deve esserci una distanza superiore ai 8 m. E' consigliabile che ci sia la minore distanza possibile tra il blocco termodinamico e i pannelli, al fine di migliorare il rendimento del sistema.
- Per l'ancoraggio dei pannelli verranno forniti 6 supporti a "L" da 105x55x5 mm. Questi supporti hanno due fori di M8 (8 mm di diametro).
- I pannelli termodinamici devono essere orientati preferibilmente a SUD, SUD-OVEST o SUD-EST, poiché gli altri orientamenti diminuirebbero il rendimento. L'inclinazione idonea rispetto all'orizzontale è, approssimativamente uguale alla latitudine del luogo in modo da captare la maggiore radiazione solare; tuttavia può essere posizionato in una vasta gamma di angoli che vanno da 10 ° a 90 °.
- Per un maggior rendimento i pannelli devono essere in contatto con il vento, per favorire lo scambio di calore tra il refrigerante e l'ambiente. Per questo, si raccomanda che per quanto possibile, i pannelli siano situati in direzione parallela al vento predominante nella zona, permettendo che l'aria passi liberamente tra essi.
- Connessione del pannello. L'uscita di liquido del Theriboil si connette con l'ingresso di liquido verso pannello (vedere fig. 5) e l'uscita di gas dal pannello (fig. 5) si connette con l'entrata del gas del Theriboil.

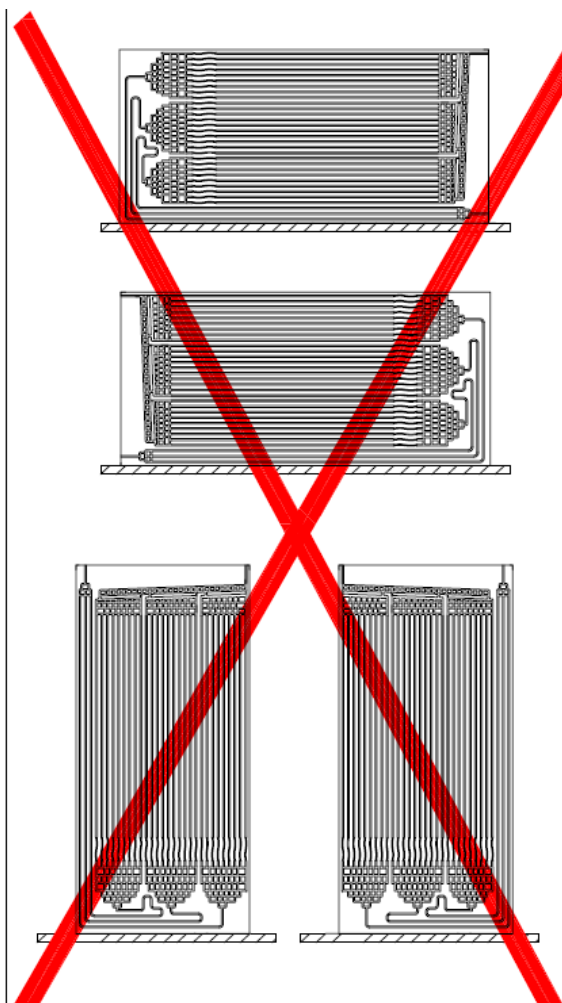
**Fig. 5 Pannello termodinamico**



### Posizioni Corrette



### Posizioni Errate



## 4.2 CONNESSIONI FRIGORIFERE

I tubi utilizzati per unire il pannello termodinamico al Thermboil devono essere di rame per impianti frigoriferi (tubo di rame disidratato), di diametro 3/8".

Questi tubi devono essere isolati adeguatamente con isolamento flessibile anti condensazione.

Evitare il contatto tra la linea del liquido e l'aspirazione per evitare perdite di energia nel sistema.

Prima di saldare i tubi, è necessario verificare che il sistema sia privo di umidità e particelle.

I tubi del gas devono essere posati con il minor numero possibile di curve, per ridurre al minimo la perdita di carico e devono essere adeguatamente sostenuti al fine di non trasmettere né sforzi, né vibrazioni.

Prima di isolare i tubi e sistemare l'impianto, effettuare un controllo preliminare per assicurarsi che non vi siano fughe nell'installazione.

### 4.3 CONNESSIONI IDRAULICHE

Il Theriboil ha un ingresso d'acqua sanitaria, situata nella parte inferiore posteriore. L'uscita di acqua calda è nella parte superiore posteriore. Si devono usare giunti anti-vibranti per evitare il contatto tra le prese d'acqua di entrata e uscita dell'impianto e le tubazioni dell'abitazione, nel caso in cui siano di metallo.

L'allacciamento all'ingresso sanitario deve essere realizzata come mostrato in figura 5. Deve essere installata la valvola di sicurezza fornita con l'impianto e si deve verificare che stia funzionando correttamente.

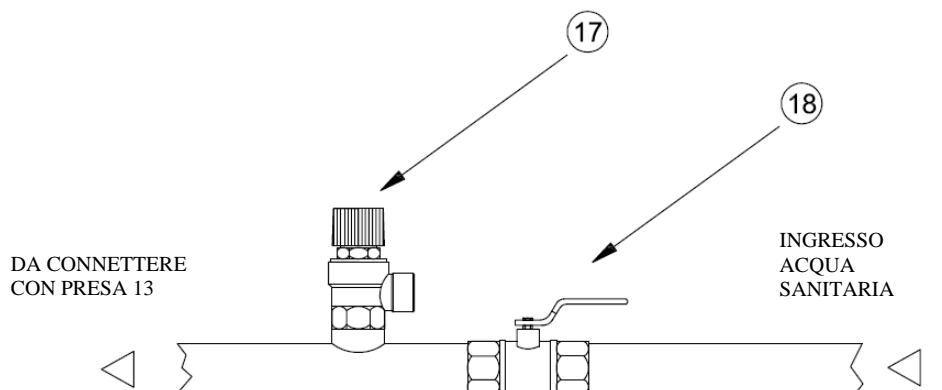


*Questo impianto non è tarato per sopportare più di 0,6 MPa (6 bar) di pressione regolamentare. Con questo impianto si fornisce una valvola di sicurezza tarata a 6 bar per la sicurezza dello stesso, essendo di vitale importanza la sua collocazione. Così pure è consigliabile incorporare nell'installazione un vaso di espansione per acqua calda sanitaria.*



*Nel caso in cui la pressione dell'abitazione superi i 4 bar, si deve installare una valvola di pressione riduttrice, anteriore alla valvola di sicurezza.*

Fig. 6 SCHEMA DI CONNESSIONE ALLA RETE SANITARIA



- 17. Valvola di sicurezza
- 18. Valvola di intercettazione

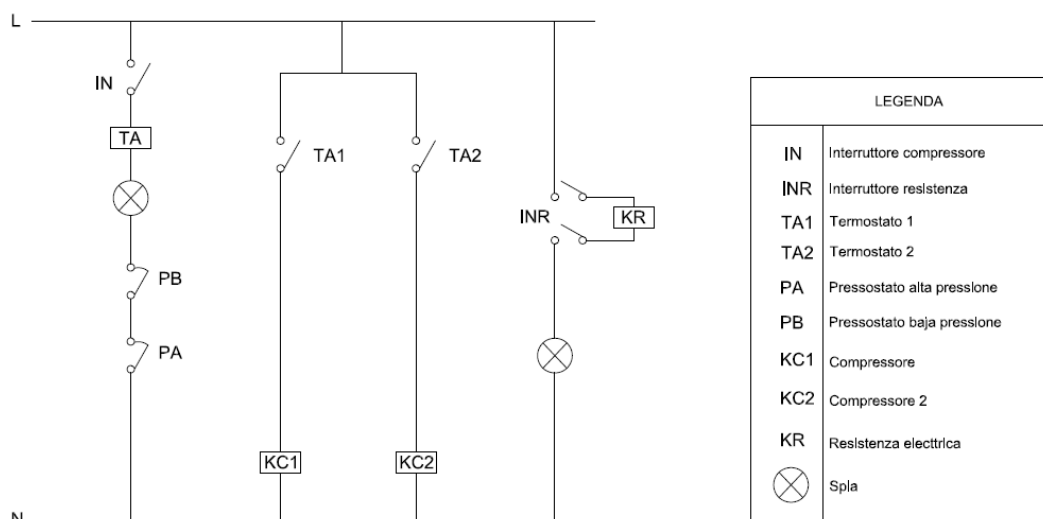
## 4.4 CONNESSIONI ELETTRICHE

L'impianto dovrà essere allacciato alla rete elettrica quando tutte le connessioni frigorifere saranno state effettuate e l'accumulatore sarà pieno di acqua.

L'alimentazione è monofase: 230V / 50Hz e connessione a terra.

La linea di alimentazione dovrà essere protetta da un magneto-termico da 16A. Lo schema elettrico dell'impianto è illustrato nella seguente figura:

Fig. 7 SCHEMA ELETTRICO



## 4.5 RIEMPIMENTO DELL'ACCUMULATORE

Per il riempimento dell'accumulatore è necessario aprire la valvola di alimentazione dell'acqua fredda sanitaria.

Una volta aperta, si aprirà un rubinetto di acqua calda dell'impianto, permettendo in questo modo di vuotare tutta l'aria contenuta nel serbatoio. Una volta pieno, chiudere il rubinetto.

Controllare le possibili perdite d'acqua dell'impianto.

## 4.6 SALDATURE



**Le saldature devono essere realizzate da personale qualificato e secondo le normative vigenti. I danni causati da un procedimento non corretto di saldatura non sono coperti da garanzia, saranno considerati di responsabilità dell'installatore.**

Il tipo di saldatura che si raccomanda per la realizzazione delle unioni di tubi lato gas refrigerante è la saldatura ossiacetilenica (può essere utilizzato anche il propano).

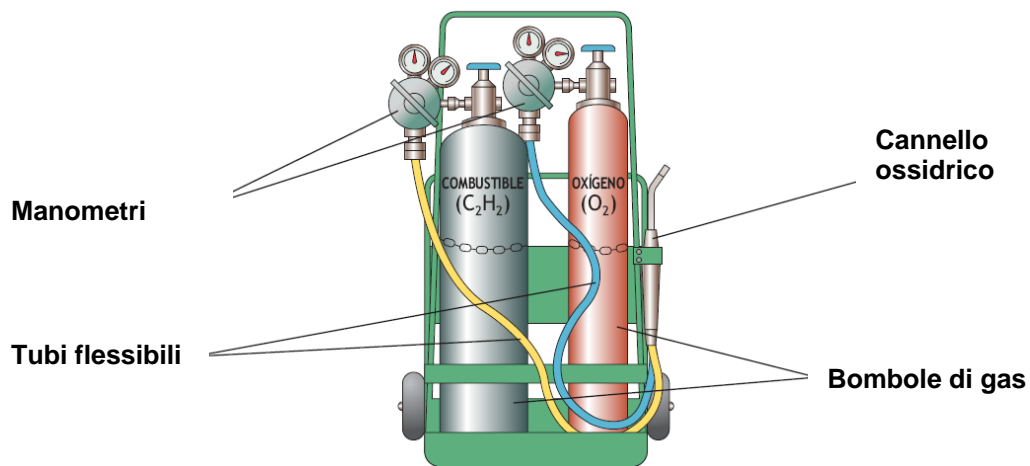
Per la saldatura possono essere utilizzati bastoncini d'argento al 40%.

I pannelli portano una custodia thermo-retrattile nei tubi di raccordo. Nel caso fosse necessario, tagliare un pezzo di questa per evitare che si bruci durante la saldatura.

Una volta eseguita la saldatura va verificata la tenuta della stessa ed effettuato il vuoto mediante apposita pompa al circuito frigorifero.

Oltre a due bombole mobili che contengono il combustibile e il comburente, gli elementi principali che intervengono nel processo di saldatura ossiacetilenica sono i manometri, il cannello ossidrico e i tubi flessibili (fig. 8)

**Fig.8 Elementi principali per la saldatura**



## 4.7 RIEMPIMENTO DEL CIRCUITO FRIGORIFICO



*In caso di installazioni pre-esistenti, verificare la pulizia delle tubazioni ed effettuare una pulizia con azoto se necessario.*

L'impianto contiene una pre-carica di fluido refrigerante (R134a), utile per inondare di refrigerante un impianto fino a 8 m di lunghezza.

Una volta realizzata la connessione completa, si procede ad evacuare l'aria dall'evaporatore e dalle tubazioni. A tale scopo, rimuovere il coperchio superiore del Thermboil, collegare alle prese di pressione una pompa per effettuare il vuoto; una volta effettuata questa operazione e controllata la tenuta del sistema, aprire i rubinetti del gas refrigerante.

Verificare l'impermeabilità del circuito nelle saldature per esempio, con acqua e sapone.

In caso di perdite nell'installazione, ricorrere al servizio tecnico, poiché è necessario l'intervento di personale qualificato.



## 4.8 ACCENSIONE DEL SISTEMA

Il Theriboil potrà essere acceso una volta completati i passaggi descritti precedentemente. L'impianto raggiungerà la temperatura prevista (55°C) in un periodo di tempo variabile (2-10 ore), che dipenderà dalle condizioni ambientali e dalla temperatura dell'acqua fredda.

Una volta completata l'installazione si dovrà verificare che l'accumulatore sia pieno di acqua e l'installazione libera da aria.

Per attivare il Theriboil, esso deve essere collegato alla rete elettrica.



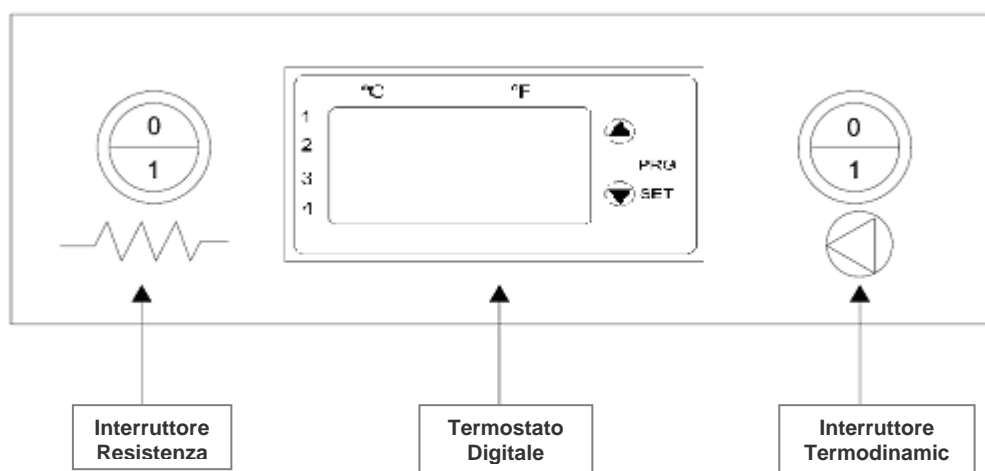
**AVVERTENZE:** *Al fine de evitare danni alla resistenza elettrica, prima di avviare l'apparecchio si deve verificare che sia riempito di acqua.*

Una volta verificate tali indicazioni, connettere l'impianto termodinamico (interruttore destro), che resterà acceso.

L'interruttore della resistenza elettrica (sinistro) deve restare disattivato.

L'impianto termodinamico, una volta connesso, funzionerà in modo automatico grazie al controller digitale, che entrerà in funzione quando la temperatura si abbasserà al di sotto del valore prefissato.

**Fig. 9 Schema pannello di controllo del Theriboil**



## 5 REGOLE DI UTILIZZO

---

### 5.1 REGOLAZIONE DI TEMPERATURA

**La temperatura del sistema è fissata a 55 °C, senza possibilità di modifica da parte dell'utente.**

Il termostato digitale segna la temperatura dell'acqua all'interno del Theriboil in ogni momento. Questo termostato è impostato a 55°C per il compressore.

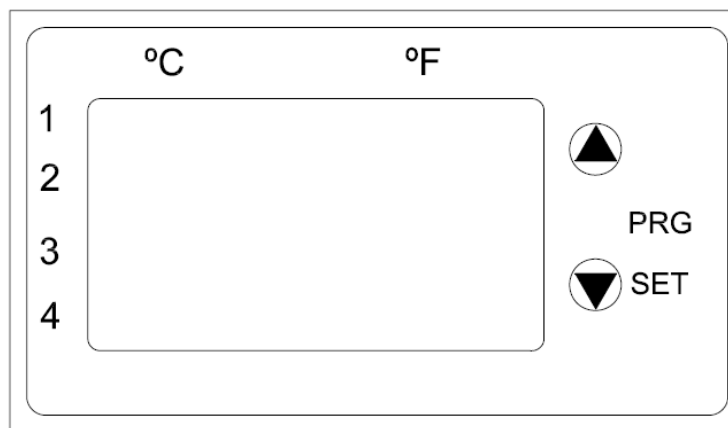
Per vedere la temperatura di arresto del compressore, pressare il tasto



Per vedere la temperatura d'arresto della resistenza, pressare il tasto



Fig. 10 Schema del termostato digitale



### 5.2 RESISTENZA ELETTRICA

L'impianto è provvisto di una resistenza elettrica di 2000 W che si connette in forma manuale (mediante l'interruttore sinistro) in caso si preveda una maggiore potenza per il riscaldamento dell'acqua: richiesta di acqua calda superiore a quella prevista, temperature esterne estremamente basse, prevenzione antigelo. La resistenza ha un termostato proprio prefissato a 60°C.



**L'uso della resistenza deve essere eccezionale ed esclusivamente per i casi menzionati precedentemente, dovendo l'impianto ritornare al suo normale funzionamento una volta cessata l'anomalia.**

## 6 MANUTENZIONE, RIPARAZIONE E PULIZIA

---



**ATTENZIONE.** Seguire scrupolosamente le avvertenze generali e le norme di sicurezza indicate all'inizio del manuale, attenendosi obbligatoriamente alle indicazioni. Tutti gli interventi e le operazioni di manutenzione devono essere effettuati da personale specializzato (in possesso dei requisiti richiesti dalle norme vigenti in materia).

Prima di richiedere l'intervento del Servizio Tecnico per una possibile avaria, verificare che il difetto di funzionamento non dipenda da altre cause come, per esempio, la temporanea mancanza d'acqua o di energia elettrica.

- L'ubicazione dell'unità deve essere in luogo secco, pulito e ben areato.
- Normalmente non è necessario pulire i pannelli solari termodinamici, visto il suo potere autopulente con la pioggia. Quando è molto sporco (polvere, foglie o escrementi di uccelli), è possibile pulirlo con acqua e detergente non abrasivo. Questa operazione non deve essere effettuata quando l'irraggiamento solare è forte.
- Dovrà essere effettuata una revisione annuale obbligatoria da parte di installatori autorizzati, accertando:
  - Il corretto funzionamento dell'installazione, del regolatore e dei dispositivi di sicurezza.
  - Lo stato dei componenti dell'impianto esposti alle intemperie (fissaggi, pannelli...)
  - Lo stato della resistenza elettrica ed effettuare sostituzioni se necessario.
- Oltre alla revisione annuale obbligatoria, si consiglia un'ispezione visiva dell'impianto ogni 6 mesi in tutti i casi, sempre che non si siano prodotte anomalie nel funzionamento dell'impianto.
- E' indispensabile svuotare l'apparecchio nel caso in cui resti inutilizzato per un periodo prolungato di tempo. In caso di necessità, procedere allo svuotamento dell'apparecchio come indicato:
  - disconnettere l'apparecchio alla rete elettrica;
  - chiudere il rubinetto centrale dell'impianto domestico;
  - aprire il rubinetto di acqua calda (lavabo o vasca da bagno);

### Mantenimento periodica

Per ottenere un ottimo rendimento dell'apparecchio si consiglia di procedere alla sostituzione della resistenza ogni due anni.

### Dispositivo di sovrappressione

- Evitare di collocare sotto il termo qualsiasi oggetto e/o apparecchio che possa essere danneggiato da una possibile perdita di acqua.
- In caso di un prolungato periodo di inattività dell'apparecchio è necessario:
  - disconnettere l'apparecchio dell'alimentazione elettrica.
  - chiudere i rubinetti del circuito idraulico.
  - Se l'acqua calda esce dai rubinetti in uso ad una temperatura superiore ai 50°C, può causare immediatamente bruciate gravi. Bambini, disabili e anziani sono esposti con maggiore facilità al rischio di bruciate.

E' proibito all'utente effettuare la manutenzione ordinaria e straordinaria dell'apparecchio. Se si sostituisce il cavo dell'alimentazione elettrica, chiamare personale specializzato.



**Il dispositivo contro i sovraccarichi deve essere fatto funzionare regolarmente per verificare che non sia bloccato e per eliminare i depositi di calcare.**












## 7 DIAGNOSI E RISOLUZIONE DELLE ANOMALIE

Come primo passo, si raccomanda comprovare la pressione di gas del circuito. Per ciò, misurare la pressione di evaporazione ( aspirazione tubo da 3/8 ) ed assicurarsi che la temperatura corrispondente sia di 10-15°C sotto la temperatura ambiente

Problemi	Cause	Soluzioni
<b>Il display non visualizza informazioni</b>	Assenza di alimentazione	Controllare le connessioni elettriche
		Spegnere e riaccendere l'interruttore
	Pressostato inserito	Controllare la carica del gas R134a
		Esaminare le funzionalità dei pressostati
Schermata di errore	Verificare le connessioni e funzionamento dello schermo	
<b>Il sistema si accende e si spegne e lo schermo si disattiva</b>	Pressostato di bassa pressione	Pressostato
		Riesaminare il funzionamento dei pressostati.
		Non corretta carica del gas
		Controllare la carica del gas R134a
		Non c'è acqua nel boiler
Controllare le aperture delle valvole dell'acqua e rubinetti		
Blocco del filtro deidratatore		
Sostituire il filtro deidratatore ed eseguire una pulizia del circuito della piastra termodinamica (Modello E/E+I/ E+I HT)		
Presenza di Gas non condensabili nel circuito di raffreddamento		
Realizzare il vuoto nel sistema di refrigerazione.		
<b>Lo schermo visualizza errore E1</b>	Sonda di temperatura	Controllare le connessioni della sonda
		Controllare la continuità della sonda con un tester.
<b>Lo schermo visualizza errore AE</b>	Pressostato di bassa pressione	Non corretta carica del gas
		Controllare la carica del gas R134a
Ostruzione parziale del circuito del gas		
Ostruzione parziale del circuito del gas		
<b>L'acqua è fredda ma il compressore è in funzione</b>	Perdita di acqua	Controllare il circuito idraulico
	Non corretta carica del gas	Controllare la carica del gas R134a
	Errata impostazione della temperatura dell'acqua	Controllare e correggere la temperatura impostata
	Compressore	Controllare le pressioni del gas con gli appositi manometri e verificare la correttezza

<b>Problemi</b>	<b>Cause</b>	<b>Soluzioni</b>
<b>Il compressore fa dei cicli corti</b>	Fuga di gas	Verificare l'assenza di perdite nel circuito Gas
	Presenza di Gas non condensabili nel circuito di raffreddamento	Realizzare il vuoto nel sistema di refrigerazione.
	Tensione di alimentazione	Controllare la tensione di alimentazione
<b>L'acqua esce dal serbatoio</b>	Perdita di acqua	Controllare eventuali perdite di acqua
	Condensa	Controllare lo scarico della condensa (modello I/E+I/FX/E+I HT) o verificare la condensa nel serbatoio .

## 8 PREVENZIONE DEI MAL FUNZIONAMENTI

<i>Cause dei mal funzionamenti</i>	 <i>conseguenze</i>
 Scordare di connettere la valvola di sicurezza	Rottura dell'accumulatore e perdite di acqua del boiler connessioni idrauliche
 Aprire la valvola per permettere la circolazione del gas senza eseguire le prove per fughe	La macchina smette di funzionare in poche ore
 Avviare la macchina senza riempire d'acqua il boiler	Rischio di danni al circuito refrigerante
 Distanza eccessiva del tubo tra i pannelli e il blocco termodinamico	Surriscaldamento del compressore, diminuendo la sua vita utile
 Posizionamento del pannello errato	Il KIT presenta costantemente salti di bassa pressione e perdita di olio del compressore
 Installare l'apparecchiatura appeso a una parete senza l'adeguato fissaggio	Caduta dei sistemi
 Improprio di fissaggio di pannelli sui tetti	Rischio di rottura dei pannelli o addirittura caduta a causa del vento
 Assenza del giunto dielettrico	Rischio di corrosione delle connessioni dell' acqua calda o fredda o anche degradazione del collegamento della del boiler stesso
 non sforzare le tubazione dell'acqua calda durante la connessione, provocando torsioni dello stesso	Ostruzione parziale e/o totale della produzione di acqua calda del sistema
 fissaggio errato delle connessioni gas e assenza di fissante o antivibrante	Graduale perdita di liquido refrigerante, malfunzionamento e arresto della macchina



**Energy Panel S.L.**  
[www.energypanel.es](http://www.energypanel.es)  
Ctra. Lucena-Loja, km. 1,7  
Teléfono: 957 50 95 37 Fax: 957 50 24 41  
Apdo. de correos 184  
14900 Lucena (Córdoba) ESPAÑA  
Atención al cliente: [contacto@energypanel.es](mailto:contacto@energypanel.es)