

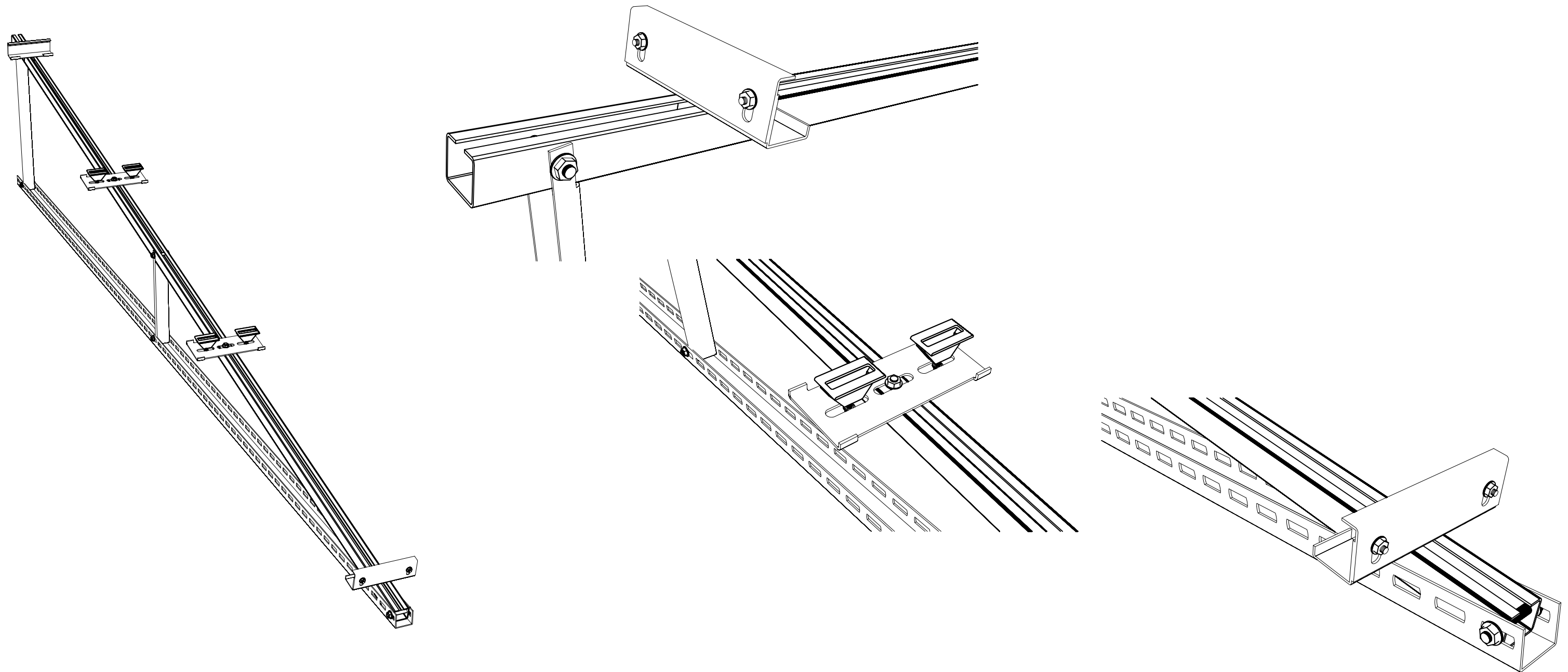


**sun
age**

Sun-age srl
Via Panica 121
36063 Marostica (VI)
www.sun-age.it

Scheda tecnica KIT

Denominazione	KIT TRIANGOLO MORSETTO ACCIAIO E SENDZIMIR		
Codice prodotto	K 200D65		
Descrizione prodotto	kit triangolo multiplo per tre pannelli con morsetto acciaio e sendzimir		
data	28 - 02 - 2013	scala disegno	



Codice	Articolo	Descrizione	Quantità	Note	Codice Fornitore:
Materiale ACCIAIO INOX AISI 430		Peso	Lavorazioni		
Controllato:		Kit			