



**sun  
age**

Sun-age srl

Via Panica 121

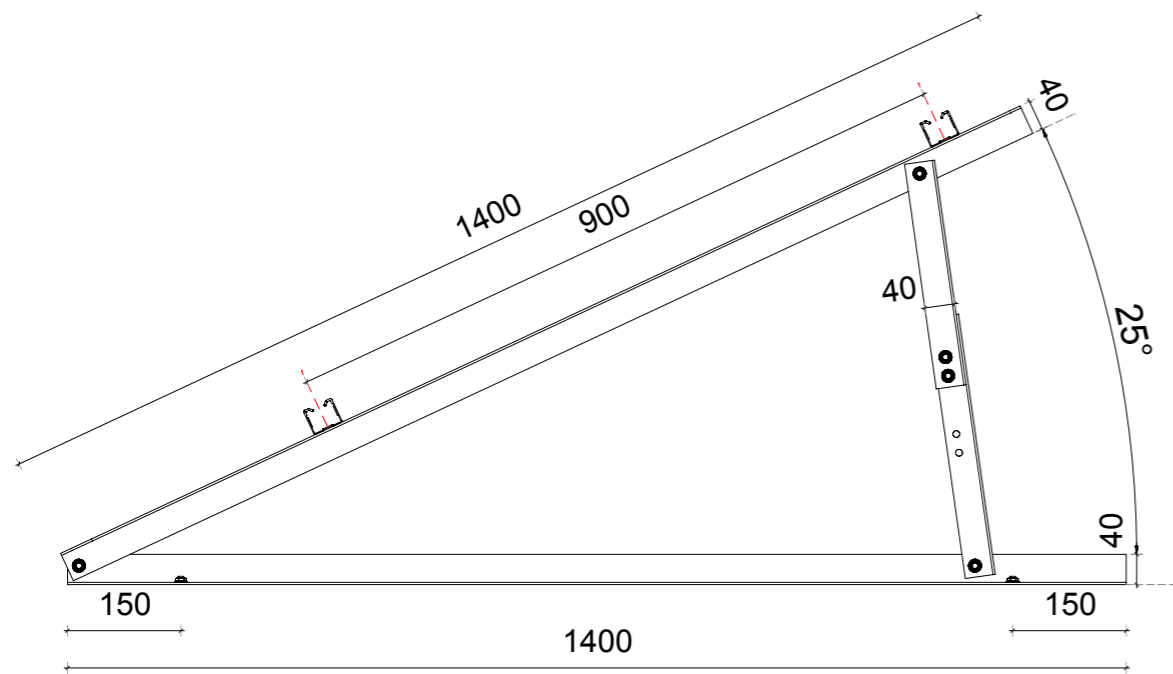
36063 Marostica (VI)

[www.sun-age.it](http://www.sun-age.it)

# Scheda tecnica KIT

Denominazione	<b>KIT UNIVERSALE PER TETTI PIANI - MODULI VERTICALI ED ORIZZONTALI</b>		
Description:	<b>KIT TRIANGOLO INCLINAZIONE 10°-25° REGOLABILE + PRESSORI</b>		
Codice prodotto	<b>K302D12</b>		
Descrizione prodotto	<b>KIT TRIANGOLO IN ALLUMINIO 40x40 mm spessore 3 mm / PROFILO P100S03 / PRESSORI E VITERIA IN ACCIAIO INOX</b>		
data	<b>24-02-2016</b>	scala disegno	<b>1:10 / 1:20</b>

## Posizione pannelli VERTICALI ED ORIZZONTALI



## POSSIBILI INCLINAZIONI

