



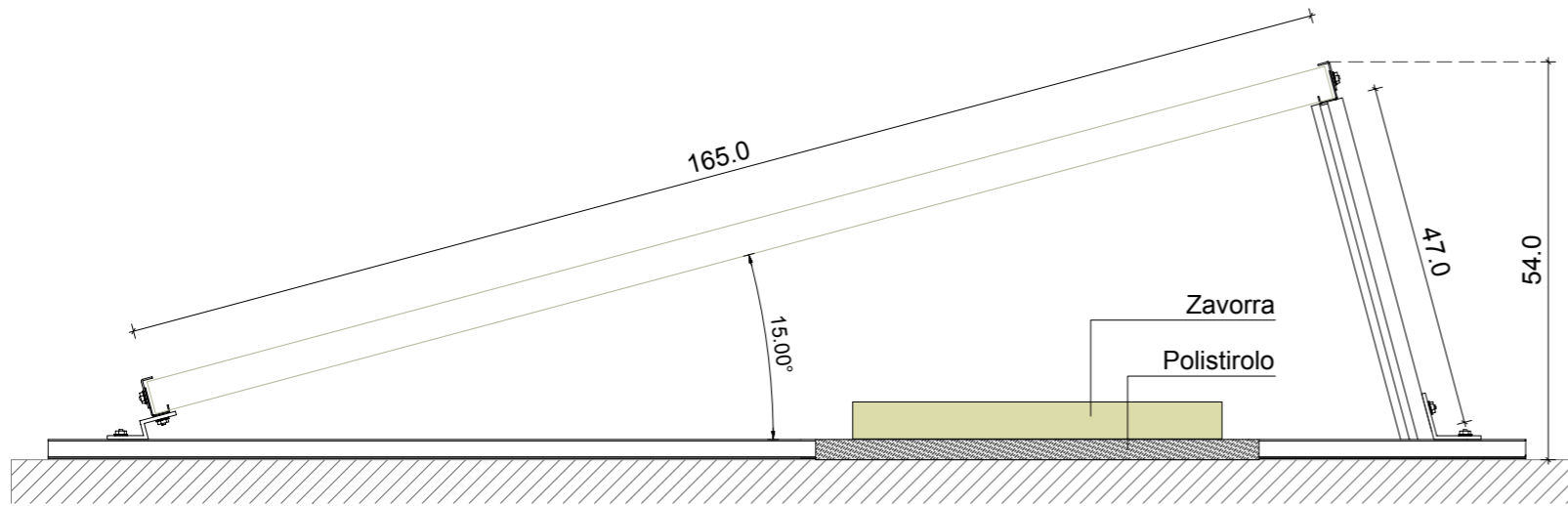
**sun  
age**

**Sun-age srl**

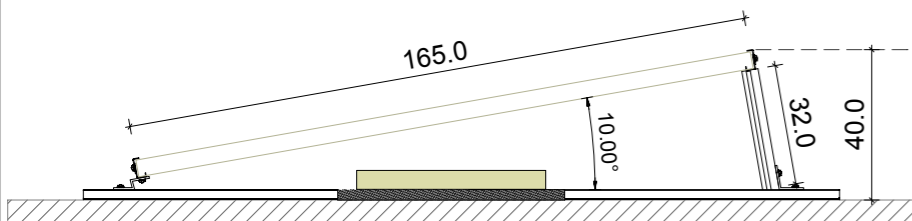
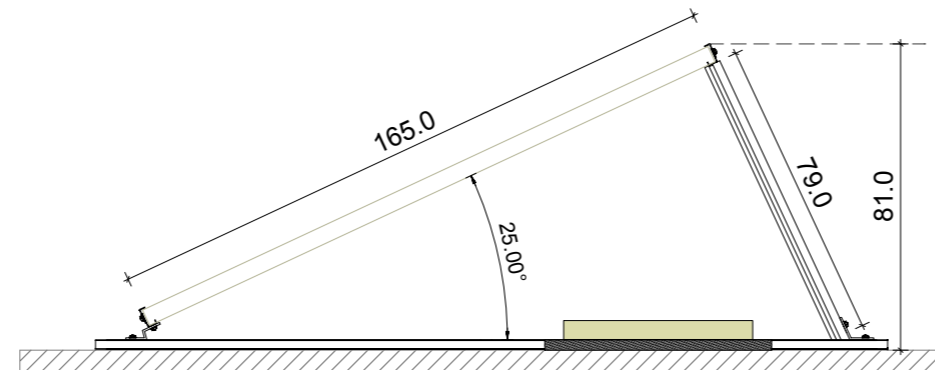
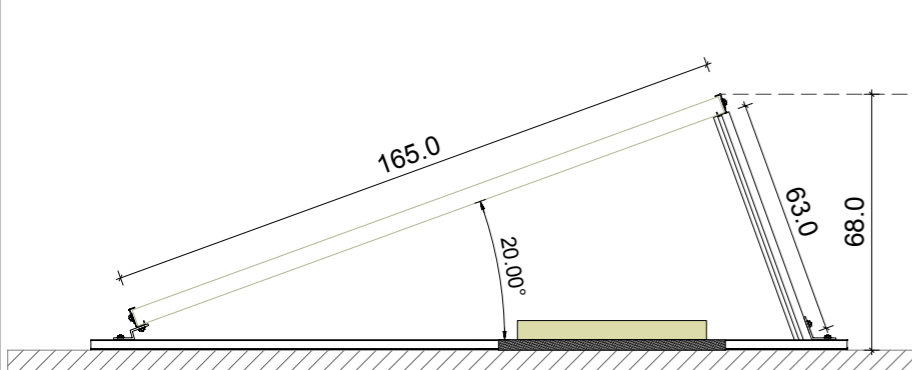
Via Panica 121  
36063 Marostica (VI)  
[www.sun-age.it](http://www.sun-age.it)

# Scheda tecnica KIT

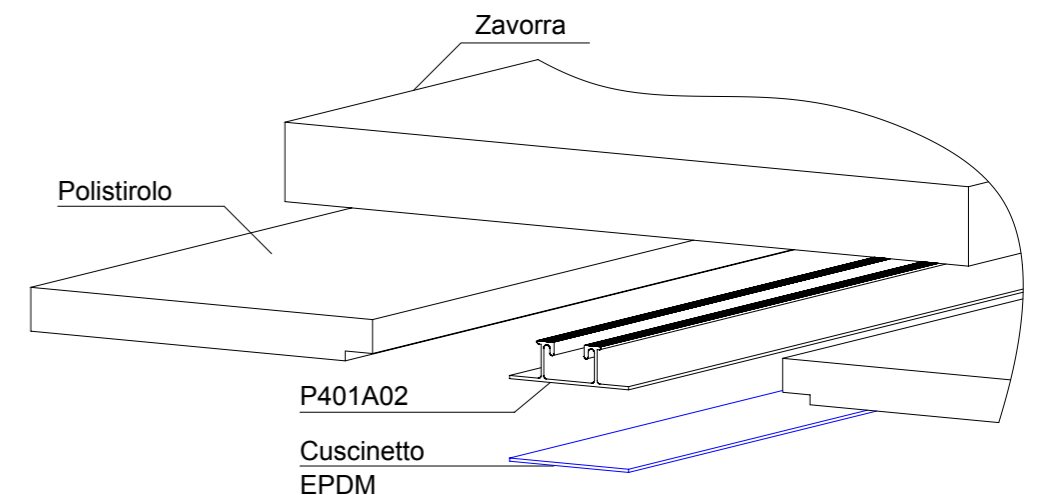
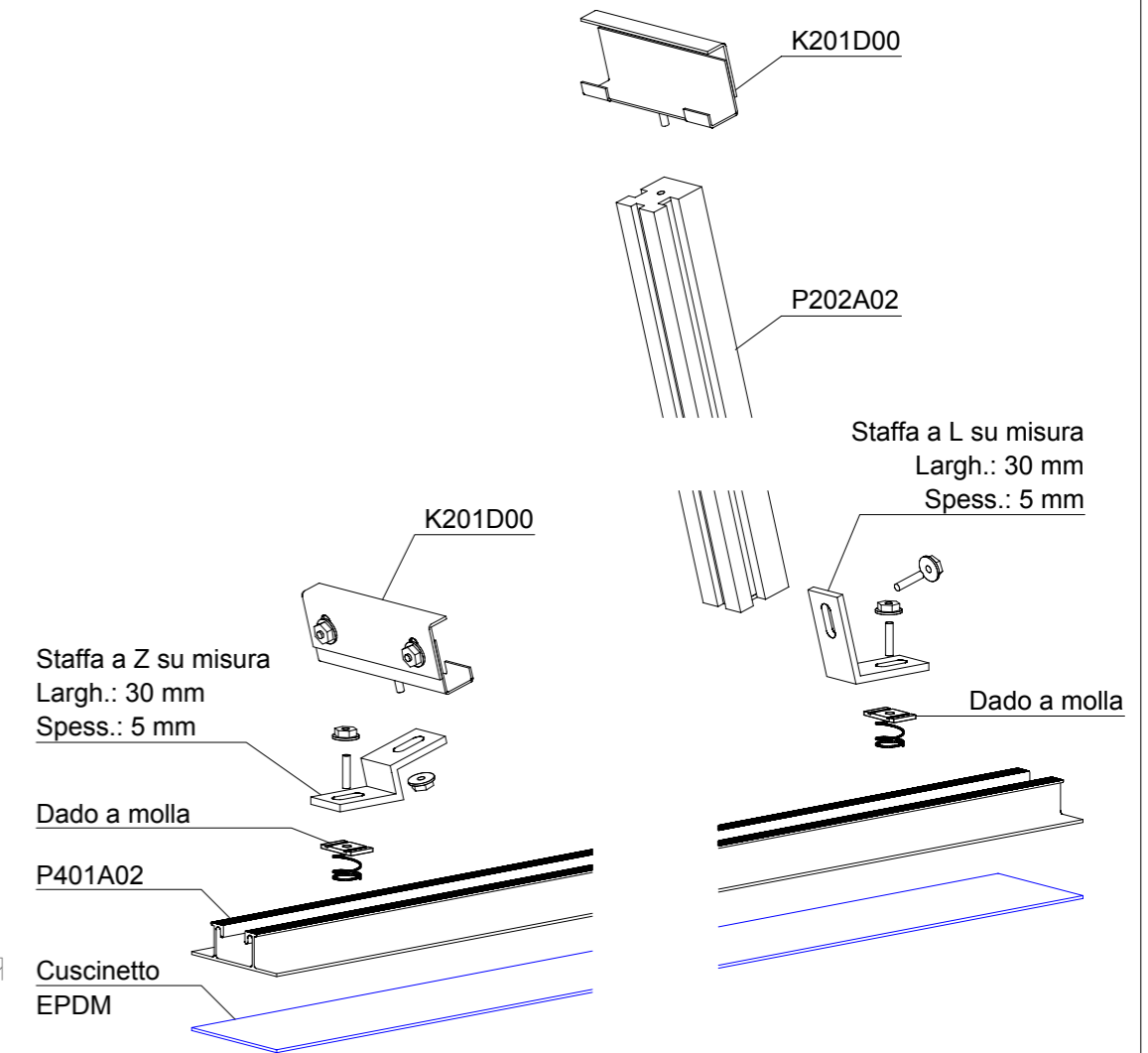
Denominazione	<b>KIT MODULARE CON ZAVORRA PER TETTO PIANO CON MORSETTO K201D07 - da 10° a 30°</b>		
Description:	<b>FLAT ROOFS SYSTEM WITH BALLAST AND WITH PATENTED CLAMP THAT BLOCK 2 MODULES</b>		
Codice prodotto	<b>K303D13B</b>		
Descrizione prodotto	<b>Sistema modulare per tetti piani / i kit si uniscono assieme per un sistema continuo</b>		
data	<b>18-11-2015</b>	scala disegno	<b>1:10 / 1:20</b>



Prospetto - scala 1:10



Altre inclinazioni - scala 1:20



Codice	Articolo	Descrizione	Quantità	Note
P401A02 K201D00		Alluminio Morsetto acciaio inox Staffe a Z e a L Viteria acciaio inox		
<b>Materiale</b>		<b>Peso</b>		