

## Fronius Symo 10 - 20 kW Fronius Eco

Istruzioni d'installazione

IT

Inverter per impianti fotovoltaici collegati alla rete





# Indice

Scelta dell'ubicazione e posizione di montaggio.....	5
Spiegazione delle avvertenze per la sicurezza.....	5
Sicurezza.....	5
Usò prescritto.....	6
Scelta dell'ubicazione.....	7
Spiegazione dei simboli - Posizione di montaggio.....	8
Scelta dell'ubicazione - In generale.....	9
Montaggio del supporto da parete.....	10
Sicurezza.....	10
Scelta di tasselli e viti.....	10
Viti consigliate.....	10
Apertura dell'inverter.....	10
Montaggio del supporto da parete.....	11
Montaggio del supporto da parete su un palo o un supporto.....	12
Montaggio del supporto da parete sul supporto in metallo.....	12
Non deformare il supporto da parete.....	13
Collegamento dell'inverter alla rete pubblica (CA).....	14
Sicurezza.....	14
Monitoraggio della rete.....	14
Struttura dei cavi CA.....	14
Collegamento di cavi di alluminio.....	14
Morsetti CA.....	15
Sezione del cavo CA.....	15
Collegamento dell'inverter alla rete pubblica (CA).....	16
Fusibile massimo per lato corrente alternata.....	18
Avvertenze per inverter con inseguitore MPP multiplo.....	19
Inverter con inseguitore MPP multiplo.....	19
Collegamento delle stringhe dei moduli solari all'inverter (CC).....	21
Sicurezza.....	21
Informazioni generali sui moduli solari.....	21
Morsetti CC.....	22
Collegamento di cavi di alluminio.....	22
Collegamento delle stringhe di moduli solari all'inverter.....	23
Comunicazione dati.....	26
Posa dei cavi di comunicazione dati.....	26
Installazione di Fronius Datamanager nell'inverter.....	26
Aggancio dell'inverter al supporto da parete.....	29
Aggancio dell'inverter al supporto da parete.....	29
Prima messa in funzione.....	31
Prima messa in funzione dell'inverter.....	31
Avvertenze per l'aggiornamento software.....	33
Avvertenze per l'aggiornamento software.....	33
Utilizzo dello stick USB come Datalogger e per l'aggiornamento del software dell'inverter.....	34
Utilizzo dello stick USB come Datalogger.....	34
Dati sulla chiavetta USB.....	34
Volume dati e capacità di memoria.....	35
Memoria tampone.....	36
Chiavette USB adatte.....	36
Utilizzo dello stick USB per l'aggiornamento del software dell'inverter.....	37
Rimozione dello stick USB.....	37
Avvertenze per la manutenzione.....	38
Manutenzione.....	38
Pulizia.....	38
Adesivo del numero di serie a uso del cliente.....	39
Adesivo del numero di serie a uso del cliente (Serial Number Sticker for Customer Use).....	39
Opzione DC OVP.....	40
Installazione dell'opzione DC OVP.....	40



Schema elettrico .....	41
Cablaggio dell'opzione DC OVP .....	41
Impostazioni nel menu di base .....	42
Opzione coppia spina DC +- MC4 .....	43
In generale .....	43

# Scelta dell'ubicazione e posizione di montaggio

## Spiegazione delle avvertenze per la sicurezza



**PERICOLO!** Indica un pericolo diretto e imminente che, se non evitato, provoca il decesso o lesioni gravissime.



**AVVISO!** Indica una situazione potenzialmente pericolosa che, se non evitata, può provocare il decesso o lesioni gravissime.



**PRUDENZA!** Indica una situazione potenzialmente dannosa che, se non evitata, può provocare lesioni lievi o di minore entità, nonché danni materiali.



**AVVERTENZA!** Indica il pericolo che i risultati del lavoro siano pregiudicati e di possibili danni all'attrezzatura.

**IMPORTANTE!** Indica consigli di utilizzo e altre informazioni particolarmente utili. Questo termine non segnala alcuna situazione dannosa né pericolosa.

In presenza dei simboli illustrati nel capitolo "Norme di sicurezza", occorre prestare maggiore attenzione.

## Sicurezza



**AVVISO!** Il cattivo uso dell'apparecchio e l'errata esecuzione dei lavori possono causare gravi lesioni personali e danni materiali. La messa in funzione del sistema ibrido deve essere eseguita esclusivamente da personale qualificato e conformemente alle disposizioni tecniche. Prima dell'installazione e della messa in funzione, leggere le istruzioni d'installazione e le istruzioni per l'uso.



**AVVISO!** L'esecuzione errata dei lavori può causare gravi lesioni personali e danni materiali. L'installazione e il collegamento di una protezione contro le sovratensioni deve essere eseguita solo da installatori elettrici qualificati! Rispettare le norme di sicurezza! Prima di eseguire qualsiasi lavoro di installazione e collegamento togliere la tensione dal lato CA e CC dell'inverter.

### Prevenzione degli incendi



**PRUDENZA!** Installazioni difettose o non corrette possono danneggiare gli inverter e gli altri componenti sotto corrente degli impianti fotovoltaici. Installazioni difettose o non corrette possono causare il surriscaldamento di cavi e blocchi di morsetti, nonché la formazione di archi voltaici, determinando danni termici con conseguente rischio di incendi.

Durante il collegamento dei cavi CA e CC prestare attenzione a quanto segue:

- Serrare saldamente tutti i morsetti alla coppia indicata nelle istruzioni per l'uso.

- Serrare bene tutti i morsetti di terra (PE/GND), compresi i morsetti di terra liberi, alla coppia indicata nelle istruzioni per l'uso.
- Non sovraccaricare i cavi.
- Controllare che i cavi siano integri e posati correttamente.
- Tenere presenti le avvertenze per la sicurezza, le istruzioni per l'uso e le norme locali per i collegamenti.



Fissare bene l'inverter al supporto da parete con le viti di fissaggio alla coppia indicata nelle istruzioni per l'uso.

Mettere in funzione l'inverter esclusivamente con le viti di fissaggio serrate!



**AVVERTENZA!** Fronius non si assume alcuna spesa per cali di produzione, compensi per gli installatori, ecc. che possano risultare dagli archi voltaici rilevati e dalle relative conseguenze.

Fronius non si assume alcuna responsabilità per gli incendi che possono verificarsi nonostante il rilevamento/l'interruzione integrati degli archi voltaici (ad es. dovuti ad archi voltaici paralleli).



**AVVERTENZA!** Prima di azzerare l'inverter dopo il rilevamento di un arco voltaico, controllare che l'intero impianto fotovoltaico interessato non presenti eventuali danni.

Occorre assolutamente osservare le direttive del produttore per il collegamento, l'installazione e il funzionamento. Eseguire con cura tutti lavori di installazione e collegamento conformemente alle direttive e alle norme per ridurre al minimo il potenziale di pericolo. Per le coppie di serraggio dei rispettivi blocchi di morsetti, vedere le istruzioni per l'uso/ istruzioni d'installazione degli apparecchi.

## Uso prescritto

L'inverter fotovoltaico è destinato esclusivamente alla trasformazione della corrente continua generata dai moduli solari in corrente alternata da alimentare nella rete elettrica pubblica.

L'uso non prescritto comprende:

- qualunque altro tipo d'uso che esuli da quello prescritto
- adattamenti all'inverter non espressamente consigliati da Fronius
- aggiunte di componenti non espressamente consigliati o distribuiti da Fronius.

Il produttore non si assume alcuna responsabilità per gli eventuali danni che potrebbero derivarne.

Decadono inoltre tutti i diritti di garanzia.

L'uso prescritto comprende anche

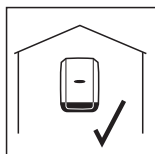
- la lettura integrale e l'osservanza scrupolosa di tutte le avvertenze, comprese quelle relative alla sicurezza e ai possibili pericoli, contenute nelle istruzioni per l'uso
- l'esecuzione dei controlli e dei lavori di manutenzione
- l'esecuzione del montaggio conformemente alle istruzioni per l'uso.

Durante l'installazione dell'impianto fotovoltaico, assicurarsi che il funzionamento di tutti i suoi componenti avvenga esclusivamente entro la gamma consentita.

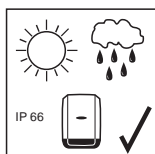
Tenere in considerazione tutte le misure consigliate dal produttore dei moduli solari per preservare le caratteristiche dei moduli.

Tenere in considerazione le disposizioni dell'azienda di erogazione dell'energia elettrica relativamente all'alimentazione di rete.

### Scelta dell'ubicazione

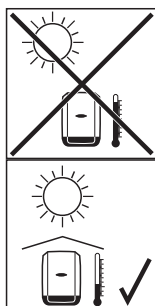


L'inverter è adatto al montaggio in interni.

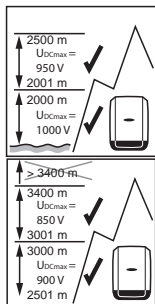


L'inverter è adatto al montaggio in esterni.

Grazie alla classe di protezione IP 66, l'inverter è resistente ai getti d'acqua provenienti da qualsiasi direzione e può pertanto essere impiegato anche in ambienti umidi.



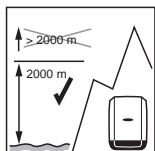
Per ridurre il più possibile il riscaldamento dell'inverter, non esporlo all'irraggiamento solare diretto. Montare l'inverter preferibilmente in una posizione riparata, ad es. nell'area dei moduli solari o sotto una sporgenza del tetto.



#### Fronius Symo:

$U_{DCmax}$  a un'altitudine di:  
da 0 a 2000m = 1000 V  
da 2001 a 2500m = 950 V  
da 2501 a 3000m = 900 V  
da 3001 a 3400m = 850 V.

**IMPORTANTE!** L'inverter non deve essere montato e messo in funzione a un'altitudine superiore a 3400 m.



#### Fronius Eco:

**IMPORANTE!** L'inverter non deve essere montato e messo in funzione a un'altitudine superiore a 2000 m.



Non montare l'inverter:

- in ambienti esposti all'azione di ammoniaca, vapori corrosivi, acidi o sali (ad es. depositi di concime, aperture di ventilazione di stalle, impianti chimici, impianti di conceria, ecc.).



Dato che l'inverter in determinate condizioni di funzionamento può emettere una lieve rumorosità, non montarlo nelle immediate vicinanze di locali ad uso abitativo.



Non montare l'inverter:

- in locali in cui sussista un elevato rischio di incidenti provocati da animali da fattoria (cavalli, bovini, pecore, maiali, ecc.)
- in stalle e locali adiacenti
- in locali di stoccaggio e deposito per fieno, paglia, foraggio, concime, ecc.



Fondamentalmente l'inverter è realizzato a tenuta di polvere. Tuttavia, nelle aree che presentano forti accumuli di polvere, le superfici di raffreddamento possono impolverarsi compromettendo così l'efficienza termica. In questo caso è necessaria una pulizia a intervalli regolari. È pertanto sconsigliato il montaggio in locali e ambienti caratterizzati da un massiccio sviluppo di polveri.



Non montare l'inverter:

- in serre
- in locali di stoccaggio e lavorazione di frutta, verdura e prodotti vinicoli
- in locali adibiti alla preparazione di granaglie, foraggio fresco e mangimi.

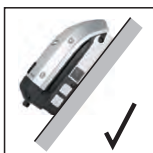
### Spiegazione dei simboli - Posizione di montaggio



L'inverter è adatto al montaggio in verticale su una parete o una colonna verticale.



L'inverter è adatto al montaggio in posizione orizzontale.



L'inverter è adatto al montaggio su una superficie obliqua.



Non montare l'inverter su una superficie obliqua con i collegamenti rivolti verso l'alto.



Non montare l'inverter in posizione obliqua su una parete o una colonna verticale.



Non montare l'inverter in posizione orizzontale su una parete o una colonna verticale.





Non montare l'inverter con i collegamenti rivolti verso l'alto su una parete o una colonna verticale.



Non montare l'inverter a strapiombo con i collegamenti rivolti verso l'alto.



Non montare l'inverter a strapiombo con i collegamenti rivolti verso il basso.

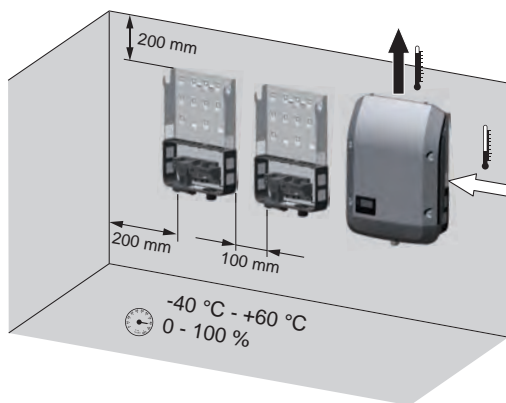


Non montare l'inverter sul soffitto.

**Scelta dell'ubicazione - In generale**

Nella scelta dell'ubicazione dell'inverter osservare i criteri riportati di seguito:

L'installazione deve essere eseguita esclusivamente su una base solida.



Temperature ambiente max.:  
-40 °C/+60 °C.

Umidità relativa dell'aria:  
0-100%.

Il flusso di corrente d'aria all'interno dell'inverter procede da destra verso l'alto (alimentazione dell'aria fredda a destra, deflusso dell'aria calda in alto).

Nell'installare l'inverter in un quadro elettrico o in uno spazio chiuso simile, assicurare un'asportazione di calore sufficiente tramite ventilazione forzata.

Se si deve montare l'inverter sulle pareti esterne di stalle, mantenere in tutte le direzioni una distanza minima di 2 m tra l'inverter e le aperture di ventilazione e dell'edificio. Inoltre il luogo di montaggio non deve essere esposto all'azione di ammoniaca, vapori corrosivi, sali o acidi.

# Montaggio del supporto da parete

---

## Sicurezza



**AVVISO!** Una scossa elettrica può risultare mortale. Pericolo derivante dalla tensione residua dei condensatori. Attendere il tempo di scaricamento dei condensatori (5 minuti).



**PRUDENZA!** Pericolo di danneggiamento dell'inverter causato dalla presenza di impurità o acqua sui morsetti e sui contatti della scatola dei collegamenti.

- Durante l'esecuzione dei fori prestare attenzione a non sporcare o bagnare i morsetti e i contatti sulla scatola dei collegamenti.
- Il supporto da parete senza fonte d'energia non è conforme alla classe di protezione dell'intero inverter, per questo non deve essere montato senza fonte d'energia.

Durante il montaggio proteggere il supporto da parete da impurità e umidità.



**AVVERTENZA!** La classe di protezione IP 66 è valida solo se

- l'inverter è agganciato al supporto da parete e avvitato bene a esso
- la copertura della scatola di comunicazione dati è montata sull'inverter e ben avvitata a esso.

La classe di protezione del supporto da parete senza inverter è IP 20!

---

## Scelta di tasselli e viti

**IMPORTANTE!** Il materiale di fissaggio necessario per il montaggio dell'apparecchio varia a seconda del supporto da parete. Il materiale di fissaggio non è pertanto compreso nella fornitura dell'inverter. È responsabilità del montatore la scelta corretta del materiale di fissaggio adatto.

---

## Viti consigliate

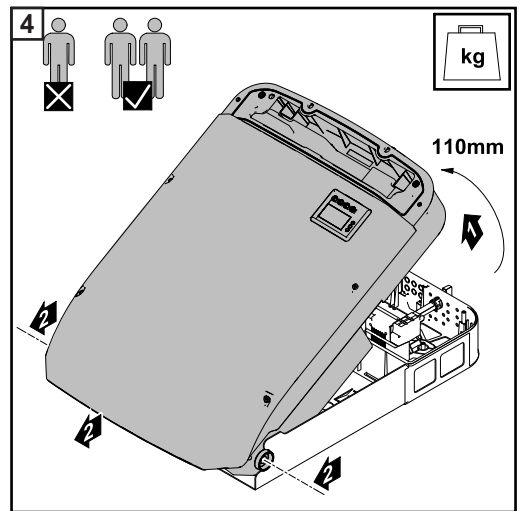
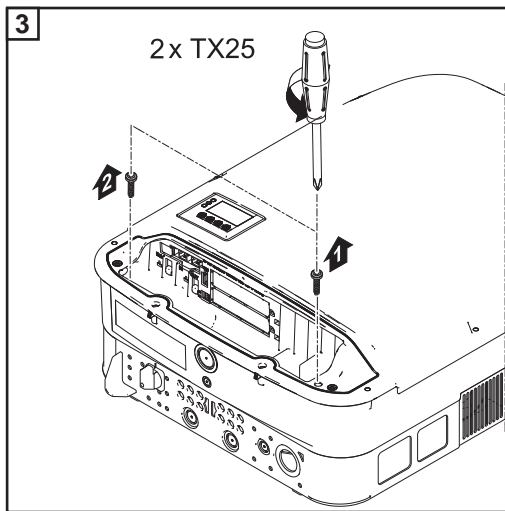
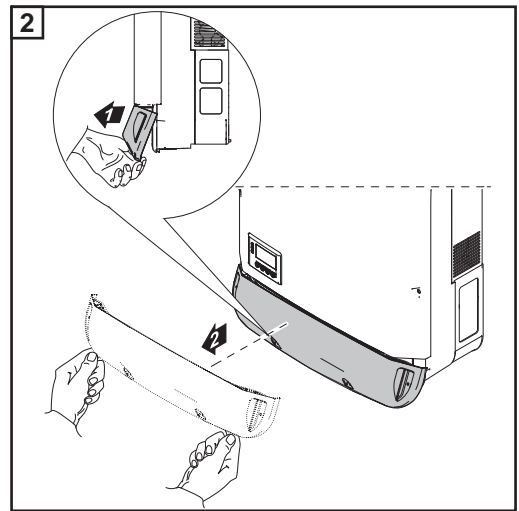
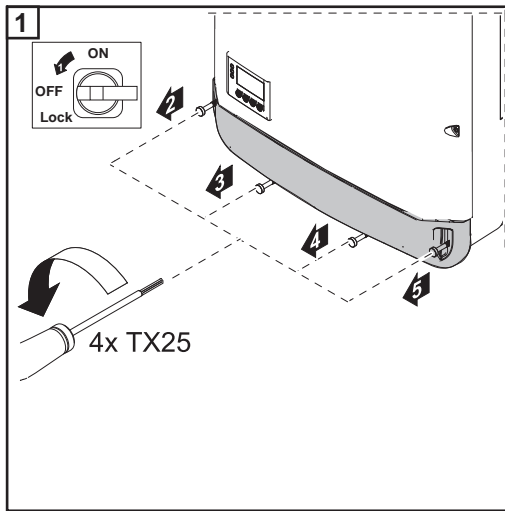
Per il montaggio dell'inverter, il produttore consiglia di utilizzare viti in acciaio o alluminio con un diametro di 6-8 mm.

---

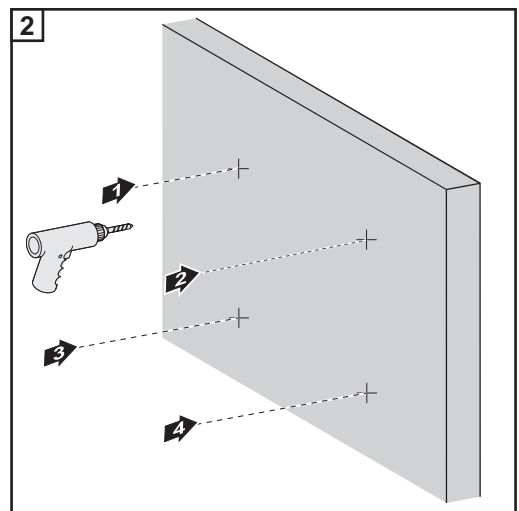
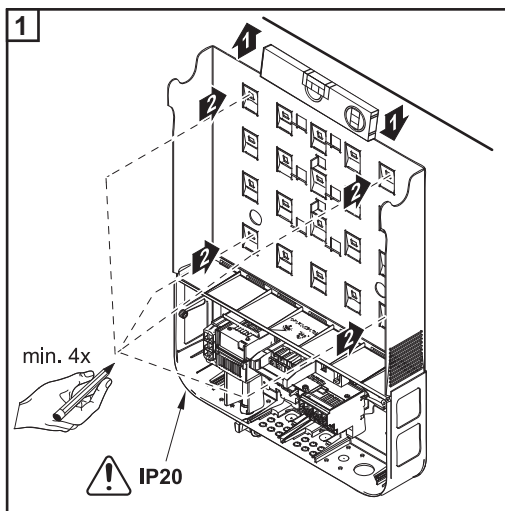
## Apertura dell'inverter

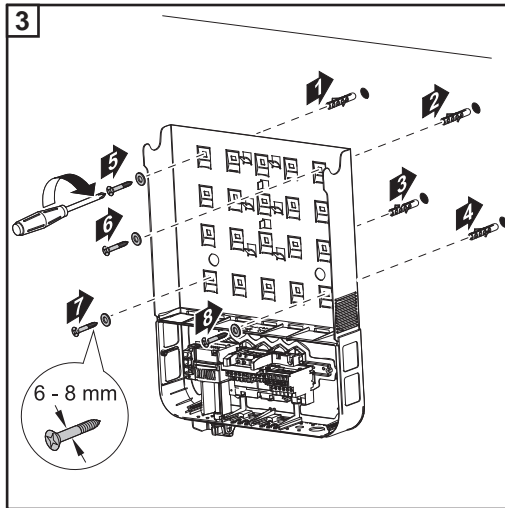


**AVVISO!** Il collegamento insufficiente con il conduttore di terra può causare gravi lesioni personali e danni materiali. Le viti del corpo esterno rappresentano un collegamento adeguato con il conduttore di terra per la messa a terra del corpo esterno e non devono in alcun caso essere sostituite da altre viti senza collegamento affidabile!

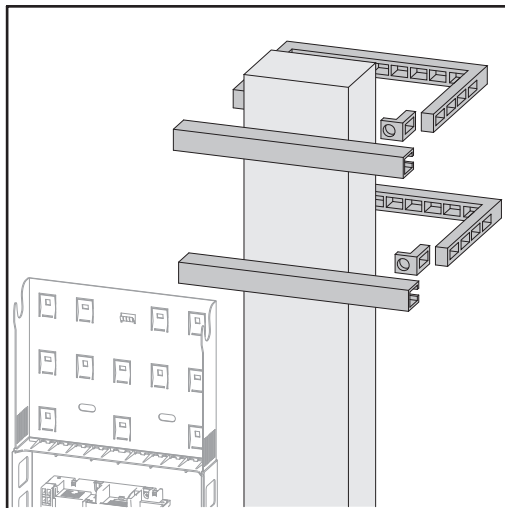


### Montaggio del supporto da parete





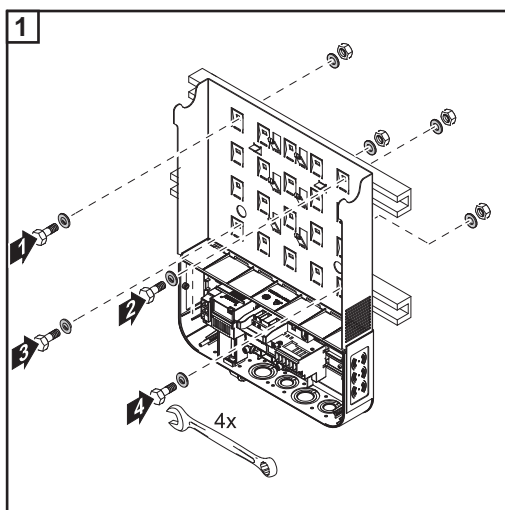
**Montaggio del supporto da parete su un palo o un supporto**



Per il montaggio dell'inverter su un palo o un supporto, Fronius consiglia il kit di fissaggio a un palo "Pole clamp" (N. ordine SZ 2584.000) della ditta Rittal GmbH. Con il set è possibile montare l'inverter su un palo rotondo o squadrato con il seguente diametro:  $\varnothing$  da 40 a 190 mm (palo rotondo), □ da 50 a 150 mm (palo squadrato).

**Montaggio del supporto da parete sul supporto in metallo**

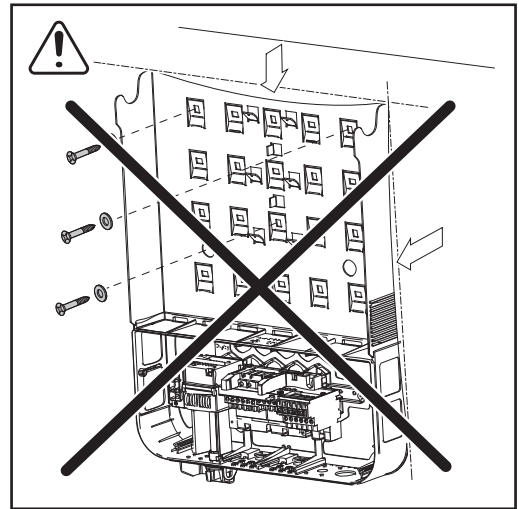
Il supporto da parete deve essere fissato almeno su 4 punti.



Non deformare il supporto da parete.



**AVVERTENZA!** Quando si esegue il montaggio del supporto da parete su una parete o su una colonna prestare attenzione a non deformare il supporto.



# Collegamento dell'inverter alla rete pubblica (CA)

## Sicurezza



**AVVISO!** Il cattivo uso dell'apparecchio e l'errata esecuzione dei lavori possono causare gravi lesioni personali e danni materiali. La messa in funzione dell'inverter deve essere eseguita esclusivamente da personale qualificato e conformemente alle disposizioni tecniche. Prima dell'installazione e della messa in funzione, leggere le istruzioni d'installazione e le istruzioni per l'uso.



**AVVISO!** Una scossa elettrica può risultare mortale. Pericolo derivante dalla tensione di rete e dalla tensione CC dei moduli solari esposti alla luce.

- Prima di eseguire qualsiasi collegamento, togliere la tensione dal lato CA e CC dell'inverter.
- Il collegamento fisso alla rete elettrica pubblica deve essere realizzato esclusivamente da un installatore elettrico autorizzato.



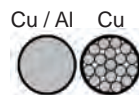
**PRUDENZA!** Morsetti non correttamente serrati possono causare danni all'inverter. Morsetti non correttamente serrati possono causare danni termici all'inverter e di conseguenza provocare incendi. Durante il collegamento dei cavi CA e CC, prestare attenzione affinché tutti i morsetti siano ben serrati applicando la coppia prescritta.

## Monitoraggio della rete

**IMPORTANTE!** Per il funzionamento ottimale del monitoraggio della rete, la resistenza nelle linee di alimentazione verso i morsetti lato CA deve essere ridotta al minimo.

## Struttura dei cavi CA

Ai morsetti CA dell'inverter possono essere collegati cavi CA con la struttura seguente:



- Rame o alluminio: rotondi a un conduttore.
- Rame: rotondi a filo capillare fino alla classe 4.

## Collegamento di cavi di alluminio

I morsetti sul lato CA sono adatti al collegamento di cavi di alluminio rotondi a un conduttore. Per via dello strato di ossido non conduttore dell'alluminio, in caso di collegamento di cavi di alluminio è necessario osservare quanto segue:

- le correnti misurate ridotte per cavi di alluminio
- le condizioni di collegamento riportate di seguito.



**AVVERTENZA!** Per la pianificazione delle sezioni dei cavi, tenere in considerazione le disposizioni locali.

### Condizioni di collegamento:

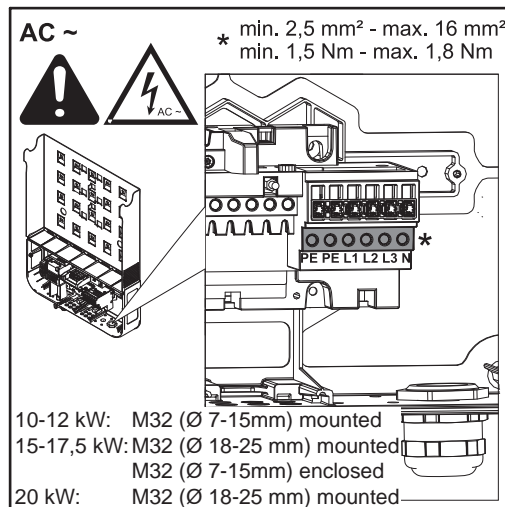
- 1** Pulire accuratamente l'estremità spellata del cavo raschiando via lo strato di ossido, ad es. con l'ausilio di un coltello.

**IMPORTANTE!** Non utilizzare spazzole, lime o carta smerigliata; le particelle di alluminio restano attaccate e possono essere trasportate su altri conduttori.

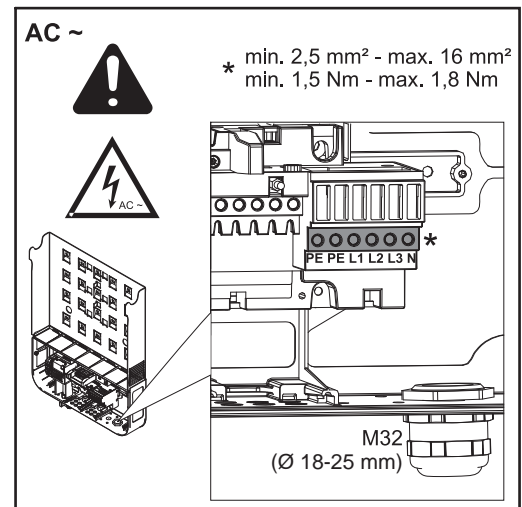
- 2** Dopo aver rimosso lo strato di ossido, frizionare l'estremità del cavo con grasso neutro, ad es. vaselina priva di acidi e alcali.
- 3** Collegare l'estremità del cavo direttamente al morsetto.

Se il cavo è stato scollegato e deve essere nuovamente collegato, ripetere l'intera procedura.

## Morsetti CA



Fronius Symo



Fronius Eco

PE Conduttore di terra/messa a terra  
L1-L3 Conduttore di fase  
N Conduttore neutro

Sezione max. per cavo di linea:  
16 mm<sup>2</sup>.

Sezione min. per cavo di linea:  
secondo il valore di protezione per il lato CA, in ogni caso pari ad almeno 2,5 mm<sup>2</sup>.

I cavi CA possono essere collegati nei morsetti CA senza manicotti di fine filo.

**IMPORTANTE!** Se si utilizzano manicotti di fine filo per i cavi CA con sezione di 16 mm<sup>2</sup>, occorre crimpare i manicotti di fine filo con sezione rettangolare. L'uso di manicotti di fine filo con colletti di isolamento è ammesso solo fino a una sezione del cavo di max. 10 mm<sup>2</sup>.

Per la classe di potenza 10-12 kW è montato un raccordo a vite PG M32 (Ø 7-15 mm).

Per la classe di potenza 15-17,5 kW è montato un raccordo a vite PG M32 (Ø 18-25 mm) e incluso un raccordo a vite PG M32 (Ø 7-15 mm).

Per la classe di potenza 20 kW è montato un raccordo a vite PG M32 (Ø 18-25 mm).

## Sezione del cavo CA

Con raccordo a vite metrico M32 (con il riduttore rimosso):  
cavi con diametro da 11 a 21 mm  
(se si utilizzano cavi con diametro di 11 mm, la forza del supporto antistrappo si riduce da 100 N a max. 80 N).

In presenza di diametri superiori a 21 mm è necessario sostituire il raccordo a vite M32 con un raccordo a vite M32 con area di bloccaggio maggiore - Codice articolo: 42,0407,0780 - Supporto antistrappo M32x15 KB 18-25.

**Collegamento dell'inverter alla rete pubblica (CA)**



**AVVERTENZA!** Quando si collegano i cavi CA ai morsetti CA, formare cappi con i cavi CA!

Quando si fissano i cavi CA mediante raccordi a vite metrici, prestare attenzione a che i cappi non escano sopra la scatola dei collegamenti. In caso contrario è possibile che non si possa più chiudere l'inverter.



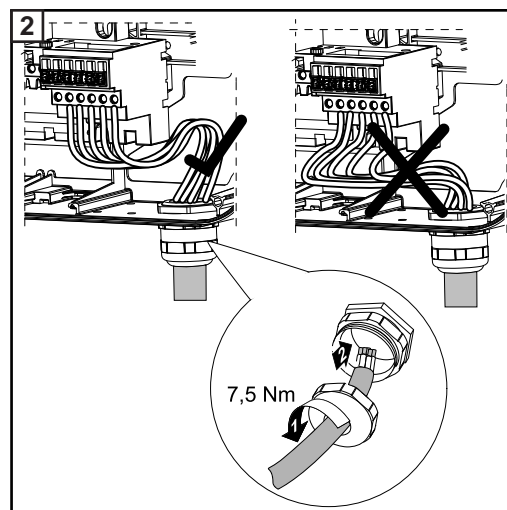
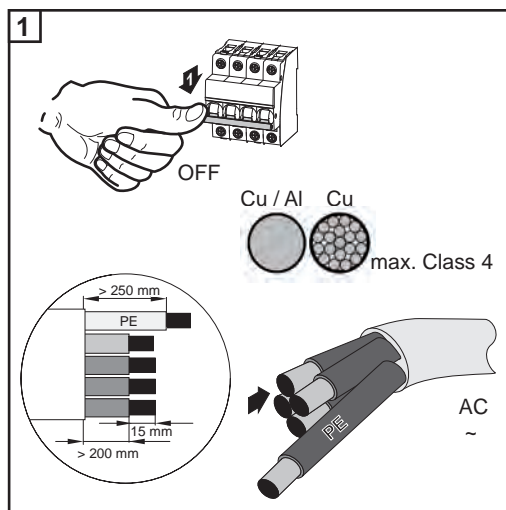
**AVVERTENZA!**

- Accertarsi che il conduttore neutro della rete sia collegato a terra. Nelle reti IT (reti isolate senza messa a terra) il conduttore neutro non è disponibile e il funzionamento dell'inverter non è pertanto consentito.

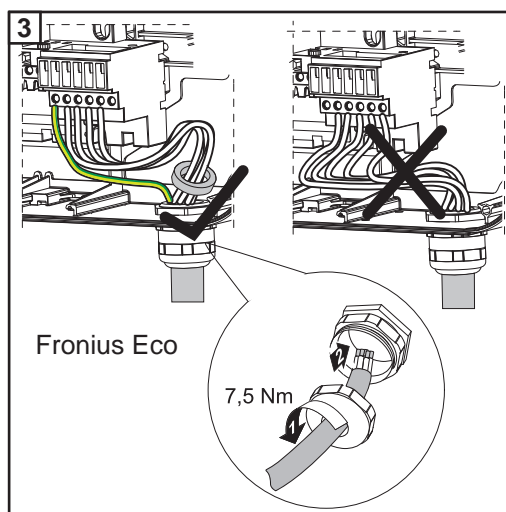
- Il collegamento del conduttore neutro è indispensabile per il funzionamento dell'inverter.

Un conduttore neutro eccessivamente sottodimensionato può compromettere il funzionamento con alimentazione di rete. Il conduttore neutro deve essere progettato per un'intensità di corrente di almeno 1 A.

**IMPORTANTE!** Il conduttore di terra PE del cavo CA deve essere posato in modo tale che, nel caso in cui il supporto antistrappo si inceppi, venga staccato per ultimo. Ad esempio, calcolare una lunghezza maggiore per il conduttore di terra e disporlo a cap-pio.



Fronius Symo

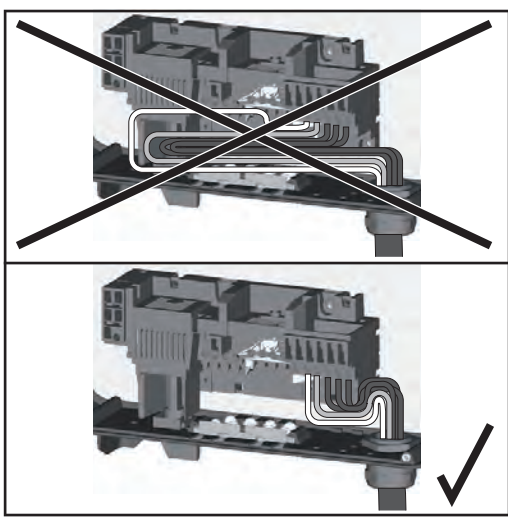
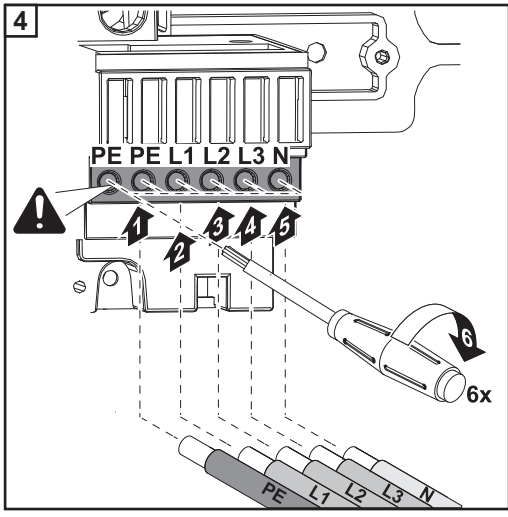


Fronius Eco

Per Fronius Eco le tre fasi e il conduttore neutro devono essere inseriti in un anello in ferrite. L'anello in ferrite è incluso nella consegna dell'inverter.

Il conduttore di terra (PE) non deve essere inserito nell'anello in ferrite.

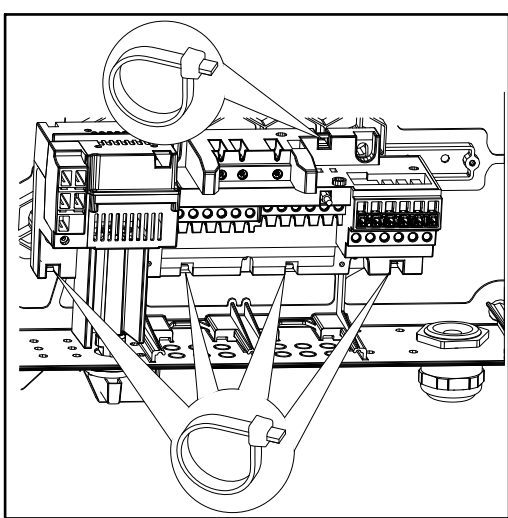




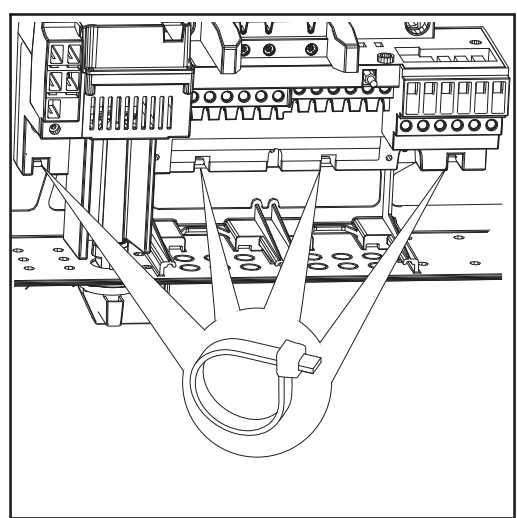
Se si posano i cavi CA sopra l'alberino dell'interruttore CC principale o in obliquo sopra il blocco di connessione dell'interruttore CC principale, i cavi potrebbero danneggiarsi quando si orienta l'inverter oppure potrebbe risultare impossibile orientare completamente l'inverter.

**IMPORTANTE!** Non posare i cavi CA sopra l'alberino dell'interruttore CC principale o in obliquo sopra il blocco di connessione dell'interruttore CC principale!

Se si devono posare cavi CA o CC di lunghezza maggiorata a coppia nella scatola dei collegamenti, fissare i cavi agli occhielli appositamente predisposti sul lato superiore e inferiore del blocco di connessione mediante fascette serracavi.

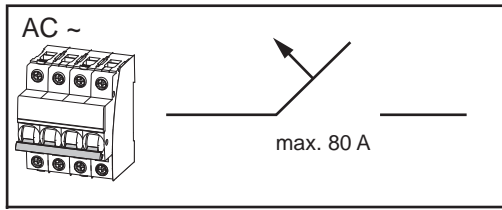


Fronius Symo

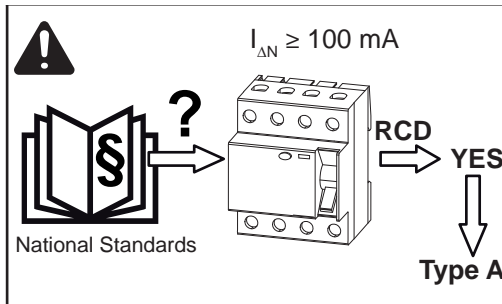


Fronius Eco

**Fusibile massimo per lato corrente alternata**



Inverter	Fasi	Potenza CA	Fusibile massimo	Fusibile consigliato
Fronius Symo 10.0-3-M	3	10000 W	C 80 A	
Fronius Symo 12.0-3-M	3	12000 W	C 80 A	
Fronius Symo 12.5-3-M	3	12500 W	C 80 A	
Fronius Symo 15.0-3-M	3	15000 W	C 80 A	
Fronius Symo 17.5-3-M	3	17500 W	C 80 A	
Fronius Symo 20.0-3-M	3	20000 W	C 80 A	
Fronius Symo 25.0-3-M	3	25000 W	C 80 A	C 63 A
Fronius Symo 27.0-3-M	3	27000 W	C 80 A	C 63 A

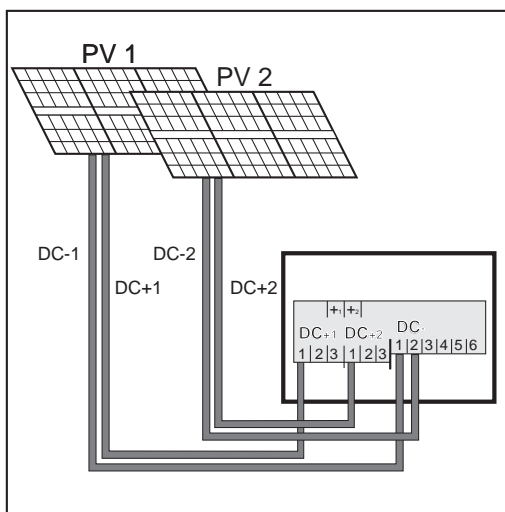


**AVVERTENZA!** È possibile che le disposizioni locali, l'azienda di erogazione dell'energia elettrica o altre circostanze richiedano l'installazione di un interruttore di protezione per correnti di guasto sulla linea di allacciamento CA. In genere, in questi casi, è sufficiente un interruttore di protezione per correnti di guasto di tipo A con una corrente di apertura di almeno 100 mA. In casi specifici e a seconda delle condizioni locali è tuttavia possibile che l'interruttore per correnti di guasto di tipo A non scatti tempestivamente. Per questo motivo Fronius consiglia l'utilizzo di un interruttore di protezione per correnti di guasto adatto per la conversione di frequenza.

# Avvertenze per inverter con inseguitore MPP multi- plo



## Inverter con inseguitore MPP multi- plo



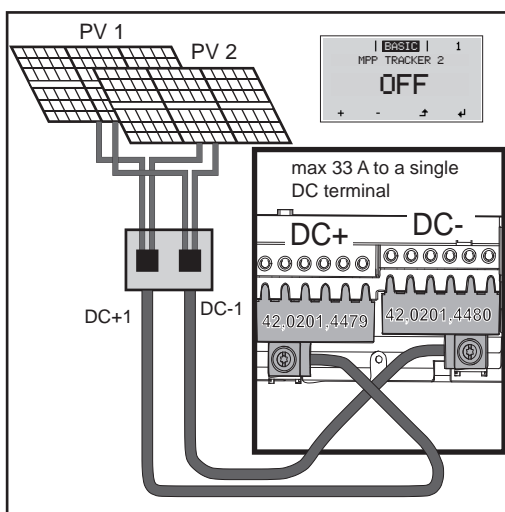
Collegamento di due campi di moduli solari a un inverter con inseguitore MPP multi-  
plo

In un inverter con inseguitore MPP multi-  
plo sono disponibili 2 ingressi CC indipendenti (inseguitore MPP). Questi ultimi possono essere cablati con un diverso numero di moduli.

Per ogni inseguitore MPP sono presenti 3 morsetti per CC+. In totale sono disponibili 6 morsetti per CC-.

Collegamento di 2-6 stringhe in caso di funzionamento con inseguitore MPP multi-  
plo: suddividere le stringhe su entrambi gli ingressi dell'inseguitore MPP (CC+1/CC+2). I morsetti CC- possono essere utilizzati a piacere perché sono collegati internamente. Alla prima messa in funzione, mettere l'INSEGUITORE MPP 2 in posizione "ON" (in seguito è possibile anche dal menu di base).

## Fronius Symo:



Collegamento di più campi di moduli solari uniti a un inverter con inseguitore MPP multi-  
plo tramite un cavo

Funzionamento dell'inseguitore MPP singolo su un inverter con inseguitore MPP multi-  
plo:

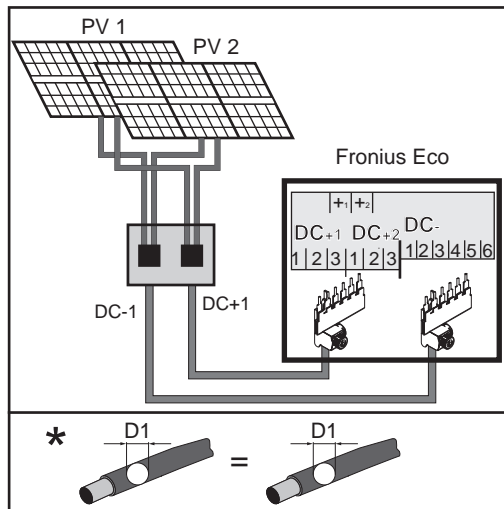
Se le stringhe sono collegate con una scatola di raccolta e per il collegamento all'inverter viene utilizzata più di una conduttura colletttrice, il collegamento CC+1 (Pin 2) e CC+2 (Pin 1) deve essere fissato.

Il diametro del filo del cavo di collegamento CC e del collegamento in parallelo devono essere identici. Non è necessario alcun collegamento in parallelo dei morsetti CC perché questi ultimi vengono collegati internamente.

Alla prima messa in funzione, mettere l'INSEGUITORE MPP 2 in posizione "OFF" (in seguito è possibile anche dal menu di base).

Se l'inverter con inseguitore MPP multi-  
plo viene utilizzato nella modalità con inseguitore MPP singolo, le correnti dei cavi CC collegati vengono suddivise sui due ingressi.

## Fronius Eco:



*Collegamento di più campi di moduli solari uniti tramite un cavo*

Con Fronius Eco questa variante di cablaggio va installata solo in combinazione con il "DC Connector Kit" (CC+: 42,0201,4479 e CC-: 42,0201,4480). La corrente si ripartisce uniformemente su tutti gli ingressi. Il carico viene ripartito uniformemente sui due sensori di corrente CC. Così facendo, durante la misurazione della corrente, viene misurata solo più una variazione nella corrente totale e non più di 3 stringhe alla volta.

# Collegamento delle stringhe dei moduli solari all'inverter (CC)

## Sicurezza



**AVVISO!** Il cattivo uso dell'apparecchio e l'errata esecuzione dei lavori possono causare gravi lesioni personali e danni materiali. La messa in funzione dell'inverter deve essere eseguita esclusivamente da personale qualificato e conformemente alle disposizioni tecniche. Prima dell'installazione e della messa in funzione, leggere le istruzioni d'installazione e le istruzioni per l'uso.



**AVVISO!** Una scossa elettrica può risultare mortale. Pericolo derivante dalla tensione di rete e dalla tensione CC dei moduli solari esposti alla luce.

- Prima di eseguire qualsiasi collegamento, togliere la tensione dal lato CA e CC dell'inverter.
- Il collegamento fisso alla rete elettrica pubblica deve essere realizzato esclusivamente da un installatore elettrico autorizzato.



**AVVISO!** Una scossa elettrica può risultare mortale. Pericolo derivante dalla tensione di rete e dalla tensione CC dei moduli solari.

- L'interruttore CC principale serve esclusivamente per togliere corrente alla fonte d'energia. Se l'interruttore CC principale è disinserito, la scatola dei collegamenti continua a essere sotto tensione.
- Tutte le operazioni di manutenzione e assistenza devono essere eseguite soltanto quando fonte d'energia e scatola dei collegamenti sono scollegate l'una dall'altra.
- La scatola della fonte d'energia deve essere staccata dalla scatola dei collegamenti solo in assenza di tensione.
- Le operazioni di manutenzione e assistenza all'interno della fonte d'energia dell'inverter devono essere eseguite solo da personale qualificato dell'assistenza Fronius.



**PRUDENZA!** Morsetti non correttamente serrati possono causare danni all'inverter. Morsetti non correttamente serrati possono causare danni termici all'inverter e di conseguenza provocare incendi. Durante il collegamento dei cavi CA e CC, prestare attenzione affinché tutti i morsetti siano ben serrati applicando la coppia prescritta.



**PRUDENZA!** Un sovraccarico può provocare danni all'inverter.

- A ciascun morsetto CC collegare al massimo 33 A.
- Collegare i cavi CC+ e CC- rispettando la polarità corretta ai morsetti CC+ e CC- dell'inverter.
- Rispettare la tensione di entrata CC massima.



**AVVERTENZA!** I moduli solari collegati all'inverter devono rispondere ai requisiti della norma IEC 61730 Classe A.



**AVVERTENZA!** I moduli fotovoltaici esposti alla luce erogano corrente all'inverter.

## Informazioni generali sui moduli solari

Per scegliere correttamente i moduli solari e utilizzare al meglio l'inverter dal punto di vista economico, attenersi a quanto riportato di seguito.

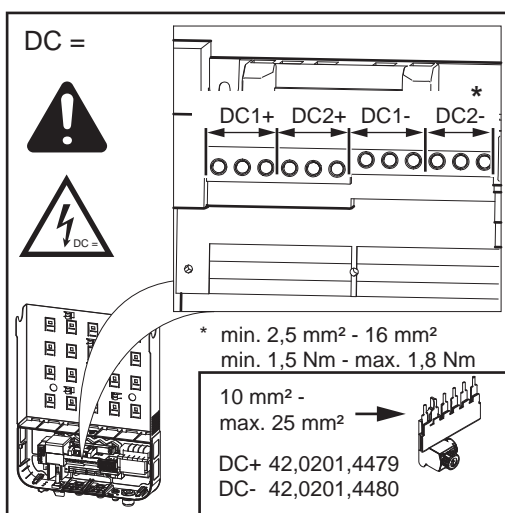
- La tensione di funzionamento a vuoto dei moduli solari aumenta in condizioni di irraggiamento solare costante e temperatura in diminuzione. La tensione di funzionamento a vuoto non deve superare 1000 V. Una tensione di funzionamento a vuoto superiore

ai valori indicati comporta il danneggiamento dell'inverter, facendo decadere tutti i diritti di garanzia.

- Attenersi ai coefficienti di temperatura riportati sulla scheda tecnica dei moduli solari.
- Valori precisi sulla scelta delle dimensioni dei moduli solari sono forniti da appositi programmi di calcolo, come ad esempio Fronius Solar.configurator (disponibile sul sito <http://www.fronius.com>).

**AVVERTENZA!** Prima di collegare i moduli solari verificare che il valore della tensione indicato dal produttore coincida con quello effettivamente disponibile.

## Morsetti CC

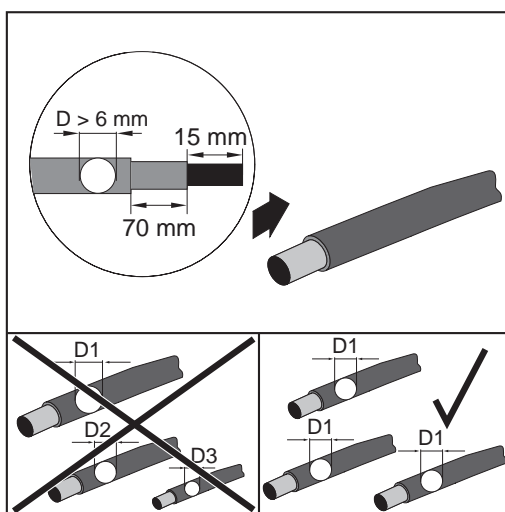


Sezione max. per cavo CC:  
16 mm<sup>2</sup>.

Sezione min. per cavo CC:  
2,5 mm<sup>2</sup>.

I cavi CC possono essere collegati nei morsetti CC senza manicotti di fine filo.

**IMPORTANTE!** Se si utilizzano manicotti di fine filo per i cavi CC con sezione di 16 mm<sup>2</sup>, occorre crimpare i manicotti di fine filo con sezione rettangolare. L'uso di manicotti di fine filo con colletti di isolamento è ammesso solo fino a una sezione del cavo di max. 10 mm<sup>2</sup>.



Per i cavi di collegamento CC con doppio isolamento e diametro superiore a 6 mm, occorre rimuovere l'involucro esterno di 70 mm per poter collegare il cavo al morsetto CC.

**AVVERTENZA!** Per garantire il supporto antistrappo ottimale delle stringhe di moduli solari, utilizzare esclusivamente cavi della stessa sezione.

## Collegamento di cavi di alluminio

I morsetti sul lato CC sono adatti al collegamento di cavi di alluminio rotondi a un conduttore. Per via dello strato di ossido non conduttore dell'alluminio, in caso di collegamento di cavi di alluminio è necessario osservare quanto segue:

- le correnti misurate ridotte per cavi di alluminio
- le condizioni di collegamento riportate di seguito.

**AVVERTENZA!** Per la pianificazione delle sezioni dei cavi, tenere in considerazione le disposizioni locali.

**Condizioni di collegamento:**

- 1 Pulire accuratamente l'estremità spellata del cavo raschiando via lo strato di ossido, ad es. con l'ausilio di un coltello.

**IMPORTANTE!** Non utilizzare spazzole, lime o carta smerigliata; le particelle di alluminio restano attaccate e possono essere trasportate su altri conduttori.

- 2 Dopo aver rimosso lo strato di ossido, frizionare l'estremità del cavo con grasso neutro, ad es. vaselina priva di acidi e alcali.
- 3 Collegare l'estremità del cavo direttamente al morsetto.

Se il cavo è stato scollegato e deve essere nuovamente collegato, ripetere l'intera procedura.

### Collegamento delle stringhe di moduli solari all'inverter

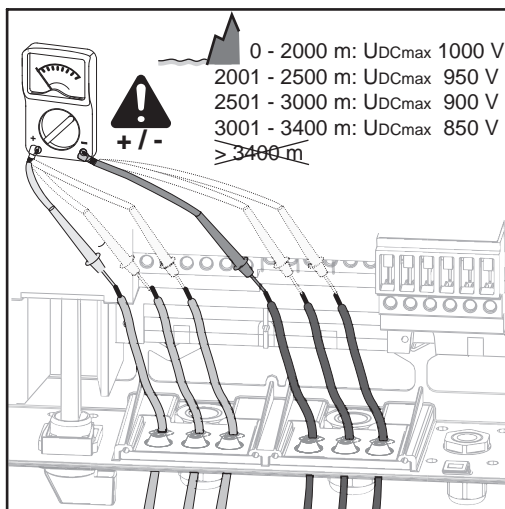
**! PRUDENZA!** Pericolo di possibili danni all'inverter! Controllare la polarità e la tensione delle stringhe di moduli solari prima di collegarle: la tensione non deve superare i seguenti valori:

Fronius Symo:

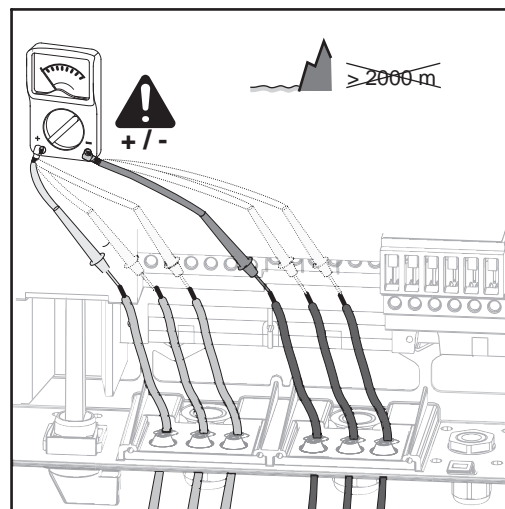
- in caso di installazione a un'altitudine tra 0 e 2000 m: 1000 V
- in caso di installazione a un'altitudine tra 2001 e 2500 m: 950 V
- in caso di installazione a un'altitudine tra 2501 e 3000 m: 900 V
- in caso di installazione a un'altitudine tra 3001 e 3400 m: 850 V

Fronius Eco:

- Fronius Eco non deve essere installato a un'altitudine superiore a 2000 m.



Fronius Symo

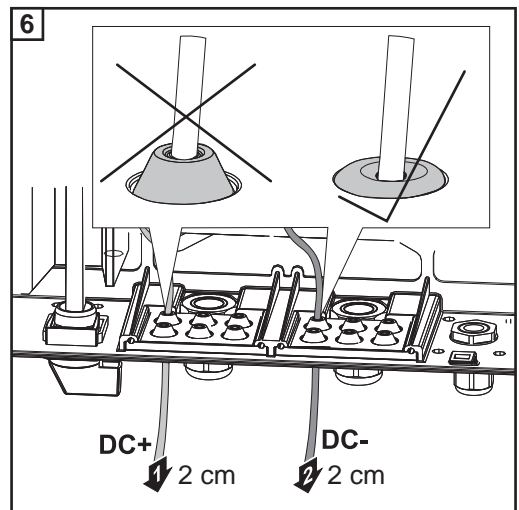
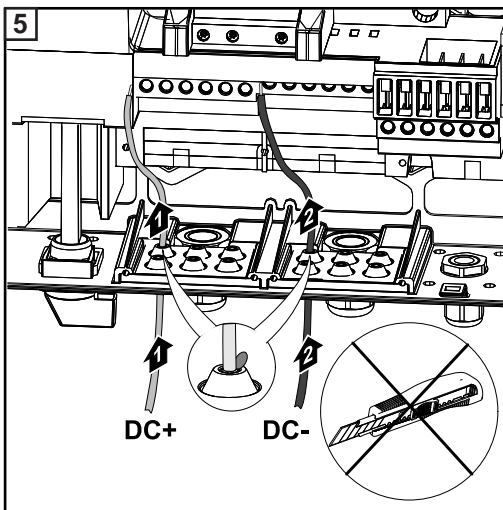
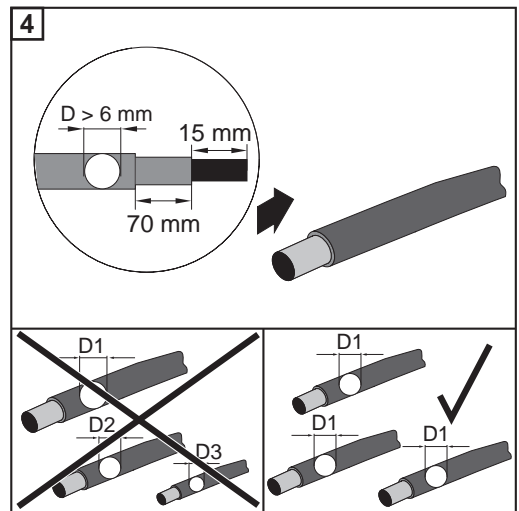
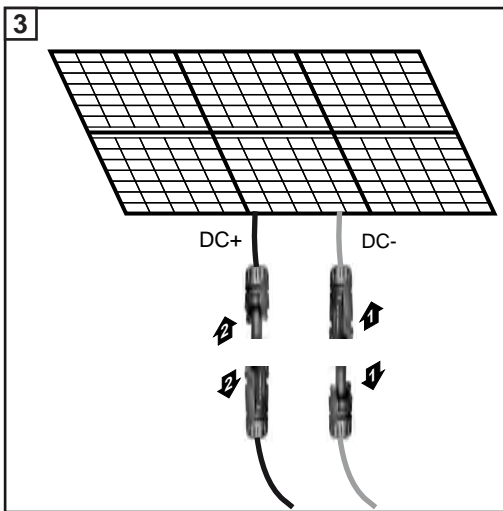
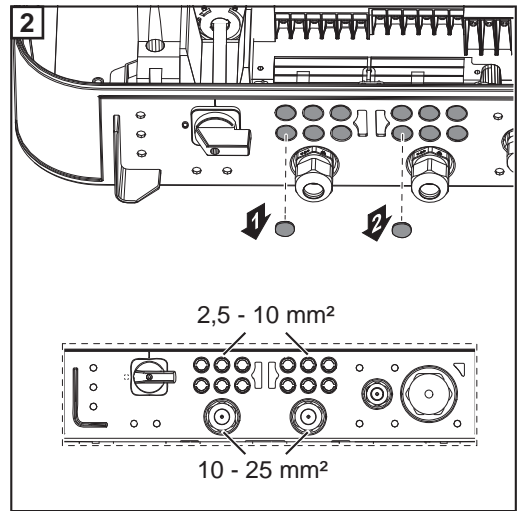
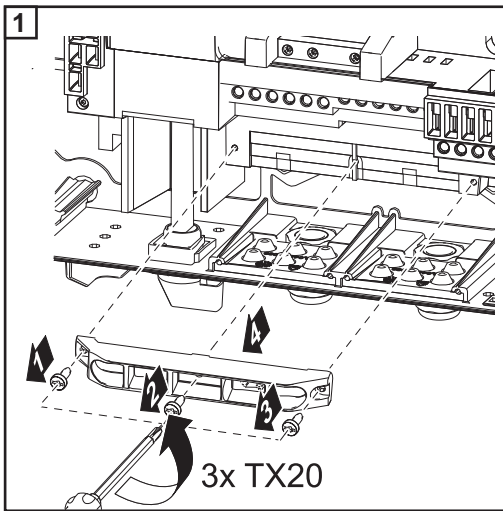


Fronius Eco

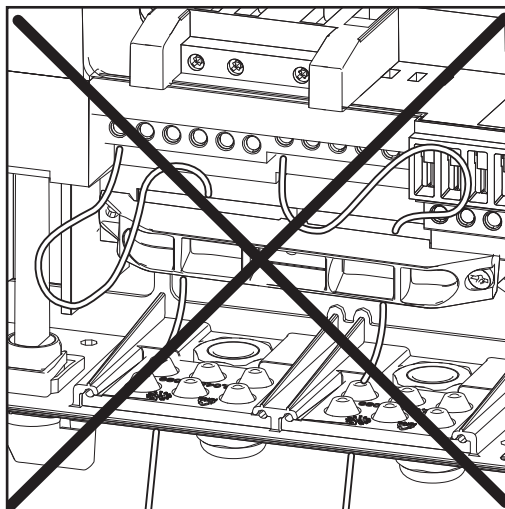
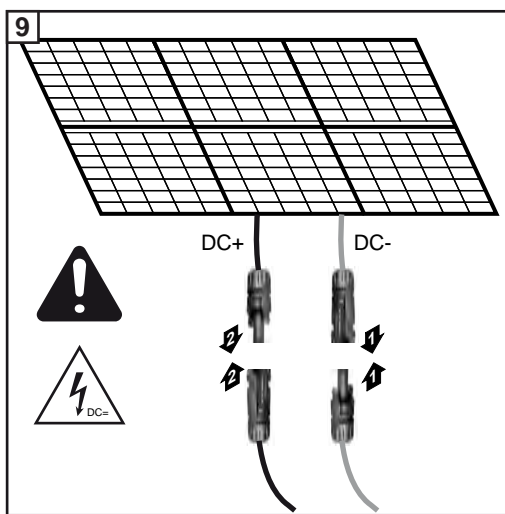
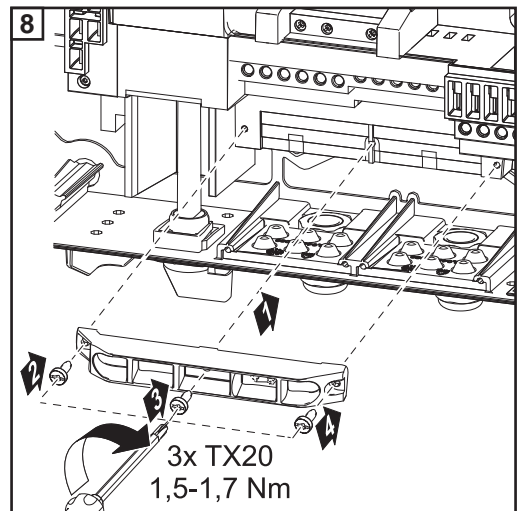
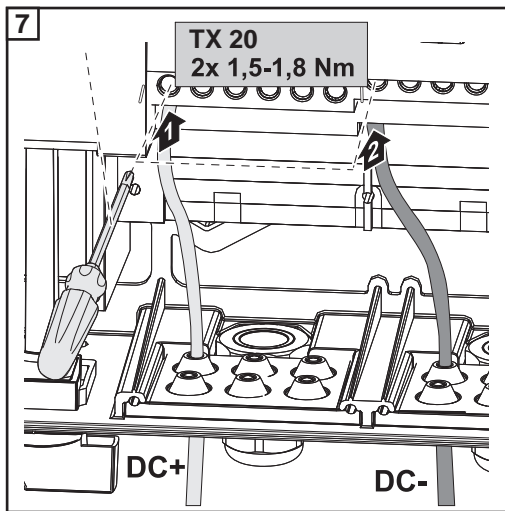
**! AVVERTENZA!** Aprire solo il numero di sezioni di rottura previste corrispondente ai cavi da collegare (ad es. per 2 cavi CC aprire 2 alloggiamenti).

**! AVVERTENZA!** Fronius Eco: Prima di collegare le stringhe di moduli solari all'inverter controllare i fusibili delle stringhe inseriti (tipo e valore).

La differenza tra le varie stringhe di moduli solari deve essere di max. 10 V.







Se si posano i cavi CC sopra l'alberino dell'interruttore CC principale o in obliquo sopra il blocco di connessione dell'interruttore CC principale, i cavi potrebbero danneggiarsi quando si orienta l'inverter oppure potrebbe risultare impossibile orientare l'inverter.

**IMPORTANTE!** Non posare i cavi CC sopra l'alberino dell'interruttore CC principale o in obliquo sopra il blocco di connessione dell'interruttore CC principale!

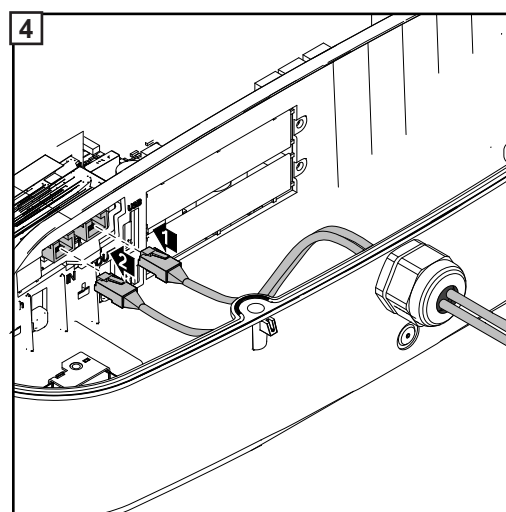
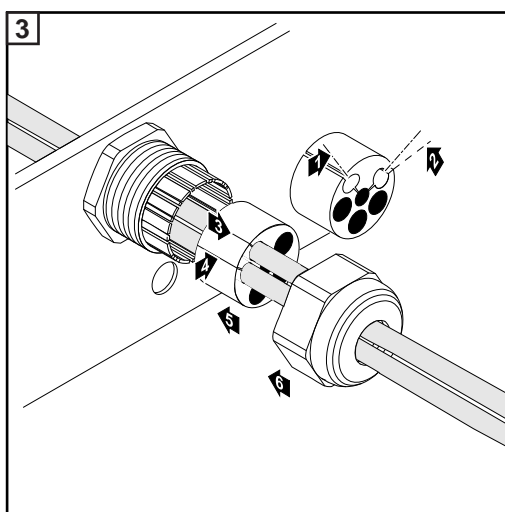
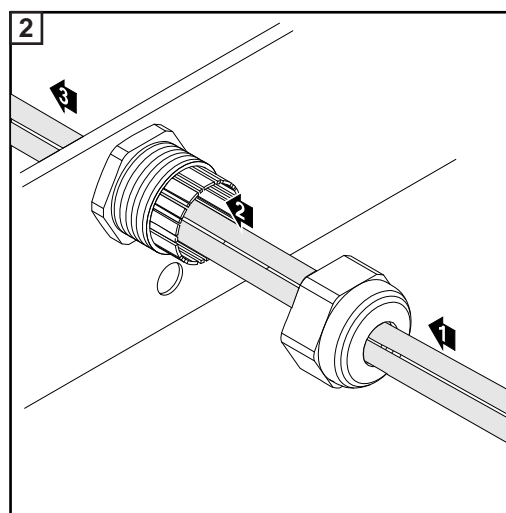
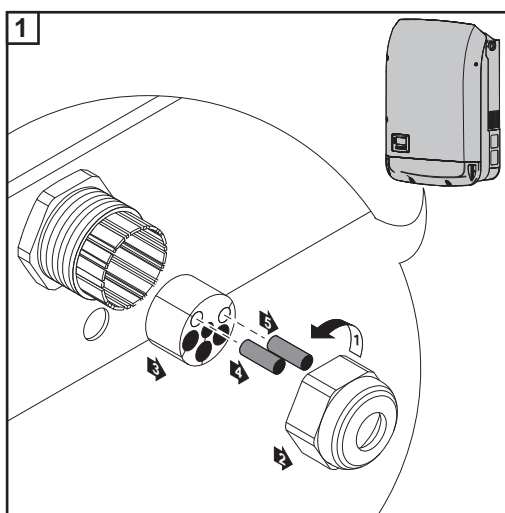
# Comunicazione dati

## Posa dei cavi di comunicazione dati

**IMPORTANTE!** Non è consentito azionare l'inverter con una scheda opzionale e due slot per schede opzionali aperti. In questo caso occorre sostituire la copertura (codice articolo 42,0405,2094).

**IMPORTANTE!** Se si inseriscono i cavi di comunicazione dati all'interno dell'inverter, osservare quanto segue:

- A seconda del numero e della sezione dei cavi di comunicazione dati introdotti, rimuovere le corrispondenti viti cieche dall'inserito di tenuta e inserirvi i cavi di comunicazione dati.
- Inserire assolutamente nelle aperture libere dell'inserito di tenuta le viti cieche corrispondenti.



## Installazione di Fronius Datamanager nell'inverter



**AVVISO!** Una scossa elettrica può risultare mortale. Pericolo derivante dalla tensione residua dei condensatori. Attendere il tempo di scaricamento dei condensatori (5 minuti).

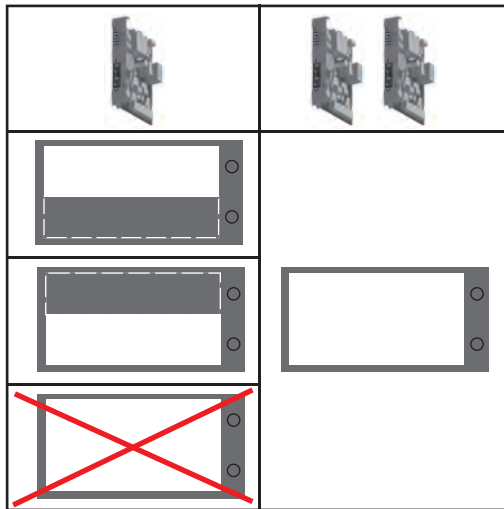


**AVVISO!** Un collegamento insufficiente con il conduttore di terra può causare gravi lesioni personali e danni materiali. Le viti del corpo esterno rappresentano un collegamento adeguato con il conduttore di terra per la messa a terra del corpo esterno e non devono in alcun caso essere sostituite da altre viti senza collegamento affidabile!

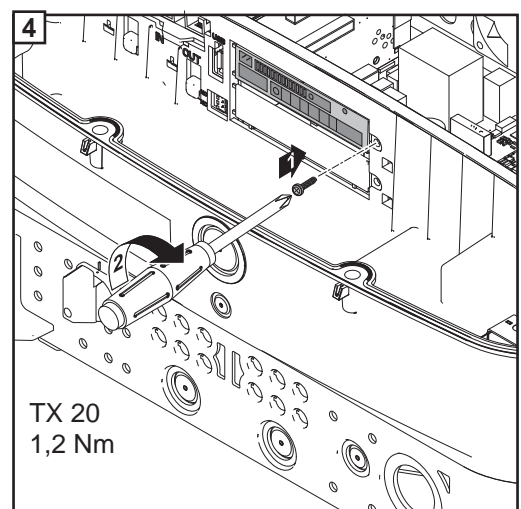
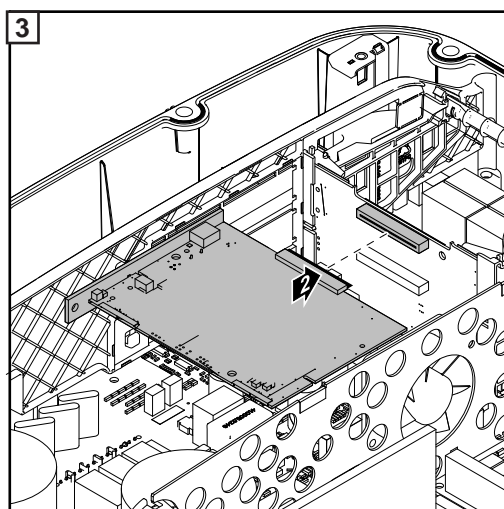
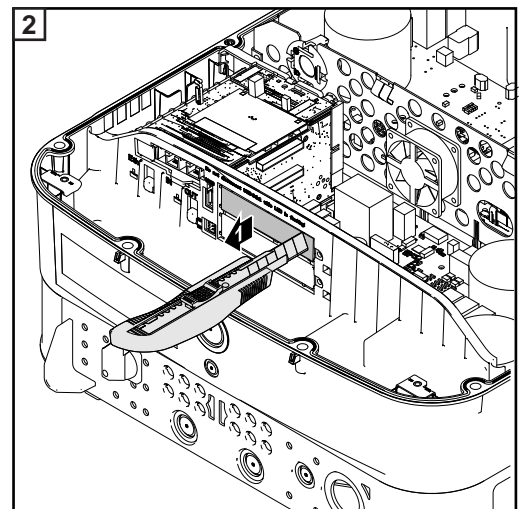
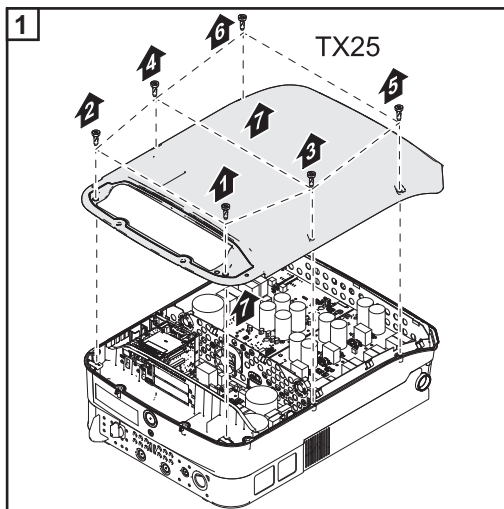
**IMPORTANTE!** Nel maneggiare le schede opzionali, osservare le disposizioni ESD generali.

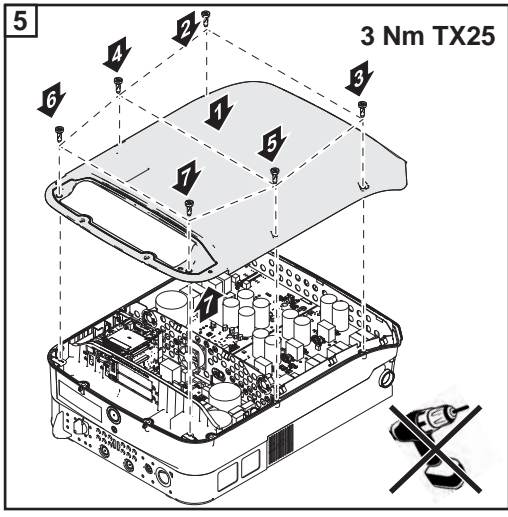
**IMPORTANTE!** Per ogni anello della Fronius Solar Net deve essere presente un solo Fronius Datamanager in modalità master. Commutare gli altri Fronius Datamanager in modalità slave oppure smontarli.

Chiudere gli slot per schede opzionali liberi sostituendo la copertura (codice articolo 42,0405,2094), oppure utilizzare un inverter non dotato di Fronius Datamanager (versione light).



**IMPORTANTE!** Se si installa un Fronius Datamanager nell'inverter aprire solo un'apertura per la scheda elettronica.





# Aggancio dell'inverter al supporto da parete

## Aggancio dell'inverter al supporto da parete



**AVVISO!** Il collegamento insufficiente con il conduttore di terra può causare gravi lesioni personali e danni materiali. Le viti del corpo esterno rappresentano un collegamento adeguato con il conduttore di terra per la messa a terra del corpo esterno e non devono in alcun caso essere sostituite da altre viti senza collegamento affidabile!

Visto il peso elevato, l'inverter andrebbe agganciato al supporto da parete in due.



**AVVERTENZA!** Per motivi di sicurezza l'inverter è dotato di un blocco che consente di orientare l'inverter nel supporto da parete solo se l'interruttore CC principale è disattivato.

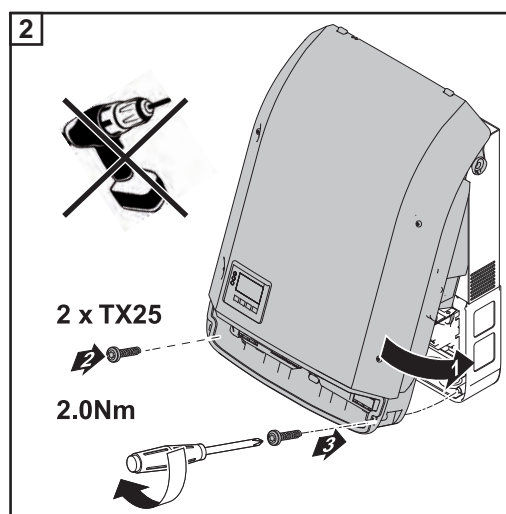
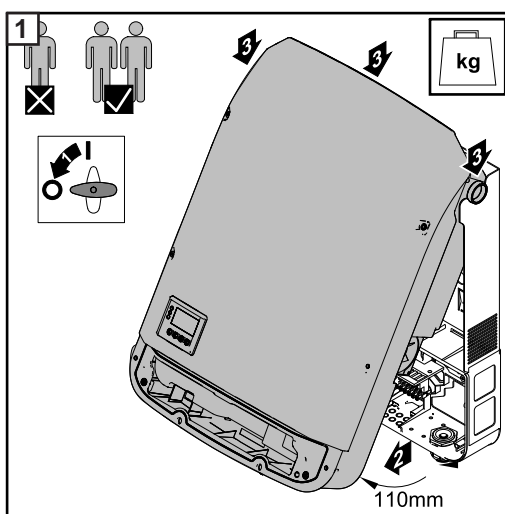
- Agganciare e orientare l'inverter nel supporto da parete solo con l'interruttore CC principale disattivato.
- Non agganciare e orientare con forza l'inverter.

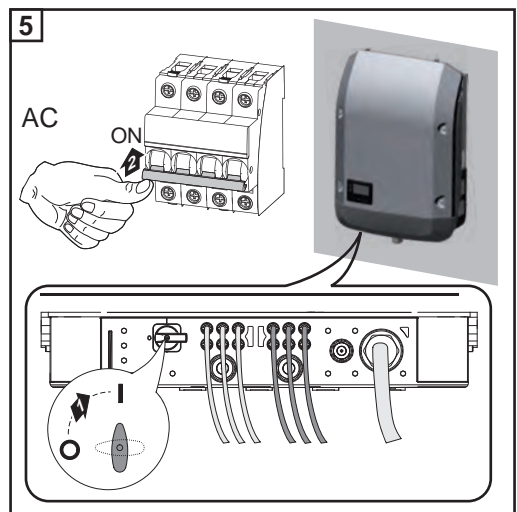
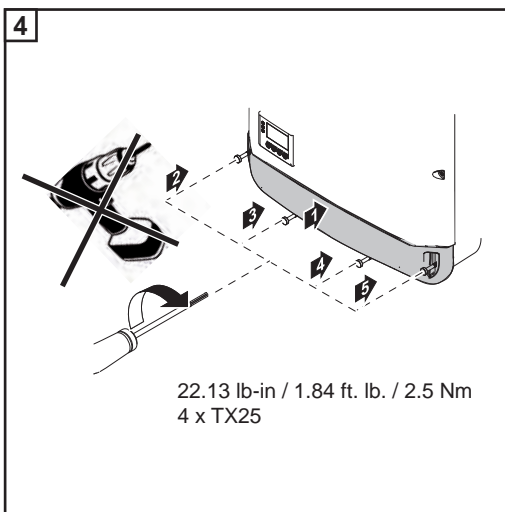
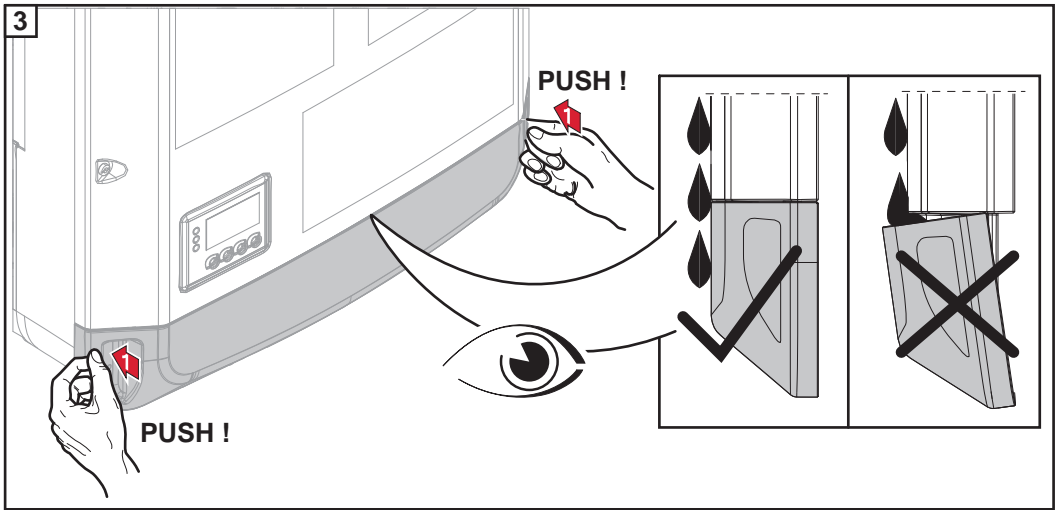
Le viti di fissaggio nella scatola di comunicazione dati dell'inverter servono per fissare l'apparecchio al supporto da parete. Il regolare contatto tra inverter e supporto da parete presuppone il serraggio corretto delle viti di fissaggio.



**PRUDENZA!** Il serraggio non corretto delle viti di fissaggio può danneggiare l'inverter.

Se le viti di fissaggio non vengono serrate correttamente, durante il funzionamento dell'inverter possono formarsi archi voltaici con conseguente rischio di incendi. Serrare sempre le viti di fissaggio con la coppia indicata.





# Prima messa in funzione

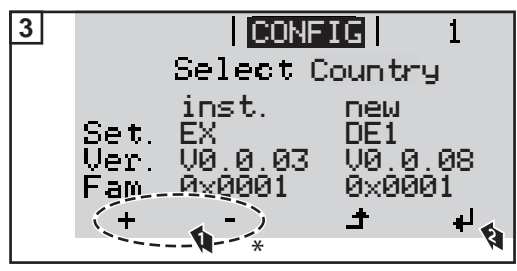
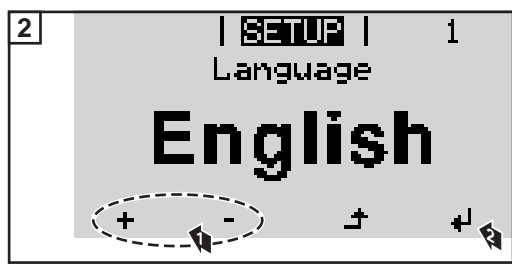
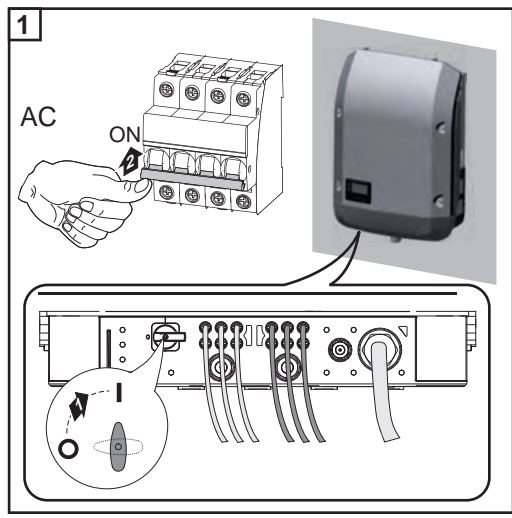
## Prima messa in funzione dell'inverter

**AVVISO!** Il cattivo uso dell'apparecchio e l'errata esecuzione dei lavori possono causare gravi lesioni personali e danni materiali. La messa in funzione dell'inverter deve essere eseguita esclusivamente da personale qualificato e conformemente alle disposizioni tecniche. Prima dell'installazione e della messa in funzione, leggere le istruzioni d'installazione e le istruzioni per l'uso.

Alla prima messa in funzione dell'inverter è necessario selezionare varie impostazioni di setup.

Se il setup viene interrotto prima del completamento, può essere riavviato tramite un reset CA. È possibile effettuare un reset CA spegnendo e accendendo l'interruttore automatico.

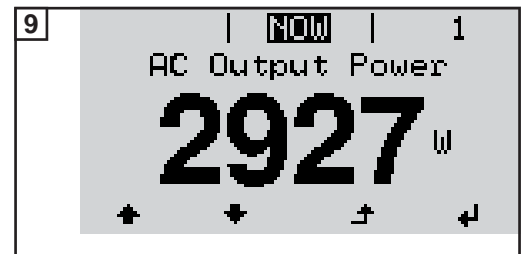
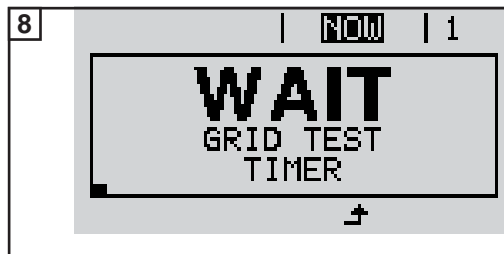
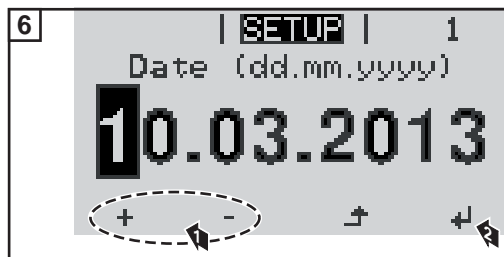
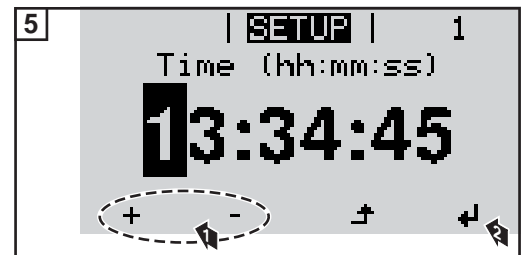
Il setup specifico del paese può essere impostato solo alla prima messa in funzione dell'inverter. Se è necessario modificare in seguito il setup specifico del paese, contattare l'assistenza tecnica.



\* Country Setups (Setup specifici del paese)

50HZ	Internazionale 50 Hz	FROS	Territoire d'Outre-Mer (French Oversea Islands)
60HZ	Internazionale 60 Hz	GB	Great Britain
AT1	Austria: Dimensioni impianto < 3,68 kVA	GR	Ελλάδα
AT2	Austria: Dimensioni impianto < 13,8 kVA	HU	Magyarország
AT3	Austria: Dimensioni impianto > 13,8 kVA	IE	Éire/Ireland; Malta
AU	Australia	IL	ישראל/לארשי לי יאראס
BE	Belgique/België	IT2	Italia: Dimensioni impianto < 6 kVA
BR2	Brasil: < 6 kVA	IT3	Italia: Dimensioni impianto > 6 kVA
BR3	Brasil: > 6 kVA	ITMT	Italia Media tensione

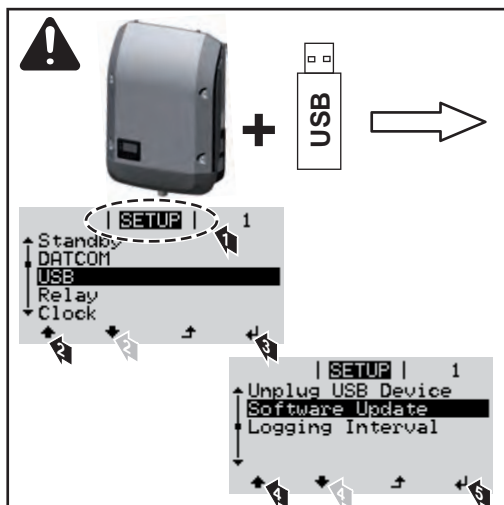
CH	Schweiz/Suisse/Svizzera/Svizra	MG50	Microgrid 50 Hz
CY	Cyprus	MG60	Microgrid 60 Hz
CZ	Česko	NL	Nederland
DE1	Germania: Dimensioni impianto < 3,68 kVA	PF1	Polynésie française
DE2	Germania: Dimensioni impianto < 13,8 kVA	PT	Portogallo
DE3	Germania: Dimensioni impianto > 13,8 kVA	RO	România
DEMS	Germania Media tensione	SE	Sverige
DK	Danmark	SI	Slovenija
ES	España	SK	Slovensko
ESOS	Territorios españoles en el extranjero (Spanish Oversea Islands)	TR	Türkiye
FR	France	ZA	South Africa





# Avvertenze per l'aggiornamento software

## Avvertenze per l'aggiornamento software



Se l'inverter viene fornito con una chiavetta USB, dopo la messa in funzione dell'apparecchio occorre aggiornare il software:

- 1 Inserire la chiavetta USB nella scatola di comunicazione dati dell'inverter.
- 2 Richiamare il menu "Setup".
- 3 Selezionare la voce di menu "USB".
- 4 Selezionare "Software Update".
- 5 Eseguire l'aggiornamento.

# Utilizzo dello stick USB come Datalogger e per l'aggiornamento del software dell'inverter

## Utilizzo dello stick USB come Datalogger

Uno stick USB collegato alla presa USB A può anche fungere da Datalogger per un inverter.

I dati di registro salvati sullo stick USB possono, in qualsiasi momento,

- essere importati in Fronius Solar.access con l'utilizzo del file FLD memorizzato insieme ai dati
- essere visualizzati direttamente dai programmi di terze parti (ad es. Microsoft® Excel) con l'utilizzo del file CSV memorizzato insieme ai dati.

Le versioni meno recenti di Excel (fino a Excel 2007) hanno un limite di 65536 righe.

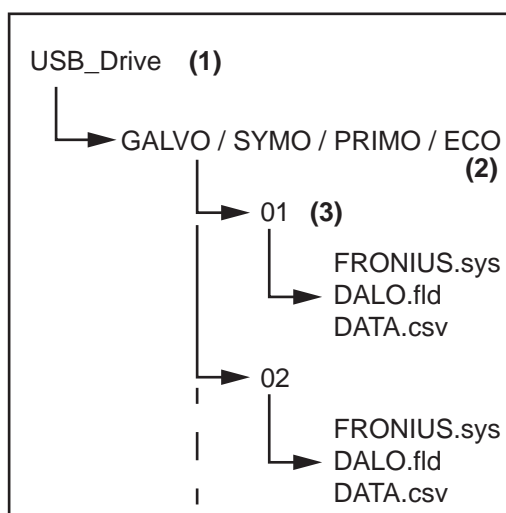
## Dati sulla chiavetta USB

Se si utilizza la chiavetta USB come Datalogger, vengono automaticamente creati tre file:

- File di sistema FRONIUS.sys:  
nel file vengono salvate informazioni sull'inverter non rilevanti per il cliente. Il file non deve essere eliminato singolarmente. Eliminare i file (sys, fld, csv) solo tutti insieme.
- File di registro DALO.fld:  
file di registro per la lettura dei dati in Fronius Solar.access.

Per informazioni più dettagliate sul software Fronius Solar.access, consultare le istruzioni per l'uso "DATCOM Detail" all'indirizzo <http://www.fronius.com>.

- File di registro DATA.csv:  
file di registro per la lettura dei dati in un programma con fogli di calcolo (ad es.: Microsoft® Excel).



Struttura dei dati sulla chiavetta USB

- (1) Directory principale USB
- (2) Inverter Fronius (Fronius Galvo, Fronius Symo, Fronius Primo o Fronius Eco)
- (3) Codice inverter - impostabile nel menu di setup alla voce DATCOM

Se sono presenti più inverter con lo stesso codice inverter, i tre file vengono salvati nella stessa cartella. Al nome file viene aggiunta una cifra (ad es. DALO\_02.fld).

Struttura del file CSV:

	(1)	(2)	(3)	(4)	(5)	(6)	(7)	
	A	B	C	D	E	F	G	H
1	SerialNr.:123456789987456321'							
2	Date	Time	Inverter No.	Device Type	Periode [s]	Energy [Ws]	Energy L[Var]	Energy C[Var]
3	30.03.2013	17:15:19	1	247				
4	30.03.2013	17:15:19	1	247				
5	30.03.2013	17:15:19	1	247				
6	30.03.2013	17:15:20	1	247				

	(8)	(9)									
	I	J	K	L	M	N	O	P	Q	R	S
	Uac L1 [V]	Uac L2 [V]	Uac L3 [V]	Iac L1 [A]	Iac L2 [A]	Iac L3 [A]	Udc S1[V]	Idc S1[A]	Description		
									Display Information		
									V0.1.5 Build 0		
									28.03.2013 23:59:49 Info 017, Counter 0092		
									Logging Start		

- (1) ID
- (2) Cod. inverter
- (3) Modello inverter (codice DATCOM)
- (4) Intervallo di registrazione in secondi
- (5) Energia in wattsecondi riferita all'intervallo di registrazione
- (6) Potenza reattiva induttiva
- (7) Potenza reattiva capacitiva
- (8) Valori medi durante l'intervallo di registrazione (tensione CA, corrente CA, tensione CC, corrente CC)
- (9) Informazioni aggiuntive

### Volume dati e capacità di memoria

Uno stick USB con capacità di memoria di, ad esempio, 1 GB è in grado di memorizzare, con un intervallo di registrazione di 5 minuti, dati di registro per circa 7 anni.

#### File CSV

I file CSV sono in grado di salvare solo 65535 righe (record di dati) (fino alla versione Microsoft® Excel 2007; nessuna limitazione per le versioni successive).

Con un intervallo di registrazione di 5 minuti le 65535 righe vengono compilate nell'arco di circa 7 mesi (creando un file CSV di circa 8 MB).

Per evitare di perdere i dati, il file CSV dovrebbe essere salvato su PC ed eliminato dallo stick USB entro questi 7 mesi. Se l'intervallo di registrazione impostato è più lungo, si prolunga proporzionalmente anche questo intervallo di tempo.

#### File FLD

La dimensione del file FLD non deve superare 16 MB, che in presenza di un intervallo di registrazione di 5 minuti corrisponde a una durata di memoria di circa 6 anni.

Se il file supera il limite di 16 MB si dovrebbe procedere al salvataggio del file su PC e all'eliminazione di tutti i dati dallo stick USB.

Una volta eseguito il backup e la rimozione dei dati è possibile ricollegare immediatamente lo stick USB per la memorizzazione di nuovi dati di registro, senza necessità di eseguire ulteriori operazioni.



**AVVERTENZA!** Se lo stick USB è pieno, è possibile che i dati vadano persi o vengano sovrascritti.

Quando si utilizzano stick USB, accertarsi che dispongano di capacità di memoria sufficiente.

---

**Memoria tampone** Se si scollega la chiavetta USB (ad es. per eseguire il backup dei dati) i dati di registro vengono scritti nella memoria tampone dell'inverter. Non appena la chiavetta USB viene nuovamente collegata, i dati vengono trasferiti automaticamente dalla memoria tampone alla chiavetta USB.

La memoria tampone è in grado di memorizzare al massimo 6 voci di registro. I dati vengono registrati solo durante il funzionamento dell'inverter (in presenza di potenza superiore a 0 W). L'intervallo di registrazione è impostato fisso su 30 minuti, dal quale risulta un lasso di tempo di 3 ore per la registrazione dei dati nella memoria tampone.

Se la memoria tampone è piena, i dati più vecchi presenti nella memoria vengono sovrascritti dai nuovi dati.

**IMPORTANTE!** La memoria tampone necessita di un'alimentazione elettrica permanente. Se durante il funzionamento si verifica un'interruzione della tensione CA, tutti i dati presenti nella memoria tampone vanno persi. Per non perdere i dati durante la notte, occorre disattivare lo spegnimento automatico notturno (impostare il parametro di setup "Modalità notturna" su ON. Vedere il paragrafo "Impostazione e visualizzazione delle voci di menu", "Lettura e impostazione dei parametri nella voce di menu DATCOM"). Per Fronius Eco la memoria tampone funziona anche con una semplice alimentazione CC.

---

**Chiavette USB adatte**

Data la moltitudine di stick USB disponibili sul mercato non è possibile garantire che vengano tutti riconosciuti dall'inverter.

Fronius consiglia l'utilizzo solo di stick USB certificati per uso industriale (prestare attenzione al logo USB-IF!).

L'inverter supporta stick USB dotati dei seguenti file system:

- FAT12
- FAT16
- FAT32.

Fronius consiglia di utilizzare le chiavette USB solo per la memorizzazione dei dati di registro o per l'aggiornamento del software dell'inverter. Le chiavette USB non devono contenere altri tipi di dati.

Icona USB sul display dell'inverter, ad es. nella modalità di visualizzazione "ATTUAL":



Se l'inverter riconosce uno stick USB, in alto a destra sul display viene visualizzata l'icona USB.

Quando si inseriscono le chiavette USB, verificare che l'icona USB venga visualizzata (anche lampeggiante).



**AVVERTENZA!** In caso di utilizzo all'aperto, tenere presente che il funzionamento delle chiavette USB tradizionali spesso è garantito solo entro una gamma di temperatura limitata. Se si utilizza la chiavetta USB all'aperto, accertarsi che funzioni anche alle basse temperature.

---

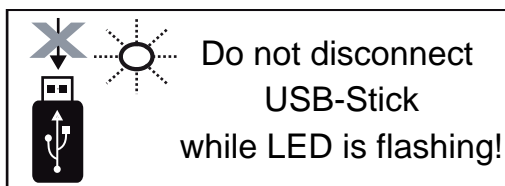
### Utilizzo dello stick USB per l'aggiornamento del software dell'inverter

Lo stick USB consente anche ai clienti finali di aggiornare il software dell'inverter tramite la voce "USB" del menu "SETUP"; occorre prima salvare il file di aggiornamento sullo stick USB e successivamente trasferirlo dallo stick all'inverter. Il file di aggiornamento deve trovarsi nella directory principale dello stick USB.

---

### Rimozione dello stick USB

Avvertenza per la sicurezza per la rimozione dello stick USB:



**IMPORTANTE!** Per evitare la perdita dei dati, lo stick USB collegato deve essere rimosso solo:

- utilizzando la voce "USB / Rim.sicura hardware" del menu "SETUP"
- quando il LED "Trasmissione dati" è spento.

# Avvertenze per la manutenzione

---

## Manutenzione



**AVVERTENZA!** In caso di montaggio orizzontale e in esterni:  
controllare annualmente che tutti i collegamenti a vite siano ben serrati!

I lavori di manutenzione e riparazione devono essere eseguiti solo presso un centro specializzato autorizzato.

---

## Pulizia

All'occorrenza, pulire l'inverter e il display con un panno umido.  
Non utilizzare detergenti, prodotti abrasivi o solventi per pulire l'inverter.

# Adesivo del numero di serie a uso del cliente

**Adesivo del numero di serie a uso del cliente (Serial Number Sticker for Customer Use)**



Il numero di serie dell'inverter si trova sulla targhetta sul lato inferiore dell'inverter stesso.

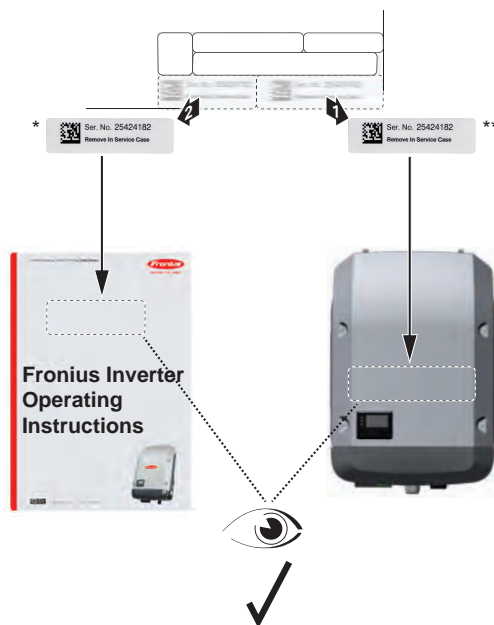
A seconda della posizione di montaggio può risultare difficile accedere o leggere il numero di serie, ad es. se l'inverter è stato montato in un'area buia o all'ombra.



Alle istruzioni d'installazione dell'inverter sono allegati 2 adesivi del numero di serie:

- \* 57 x 20 mm
- \*\* 67 x 20 mm

Possono essere applicati singolarmente dal cliente in posizione ben leggibile, ad es. sul lato anteriore dell'inverter o sulle istruzioni per l'uso.



Esempio di applicazione:

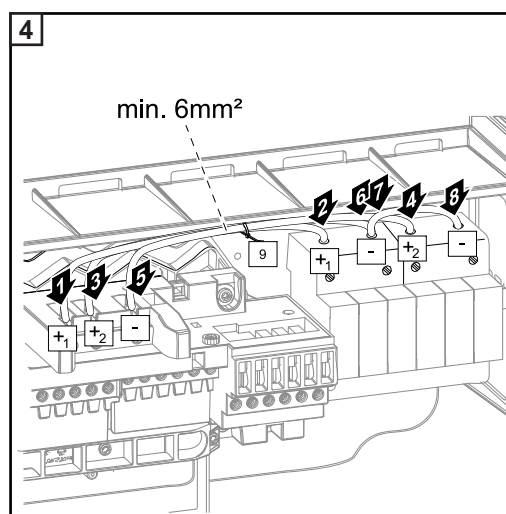
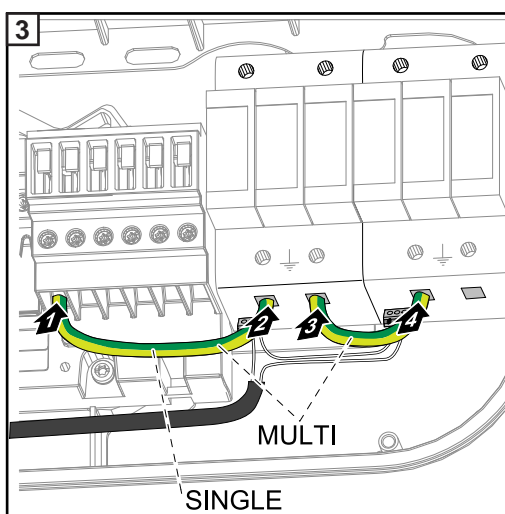
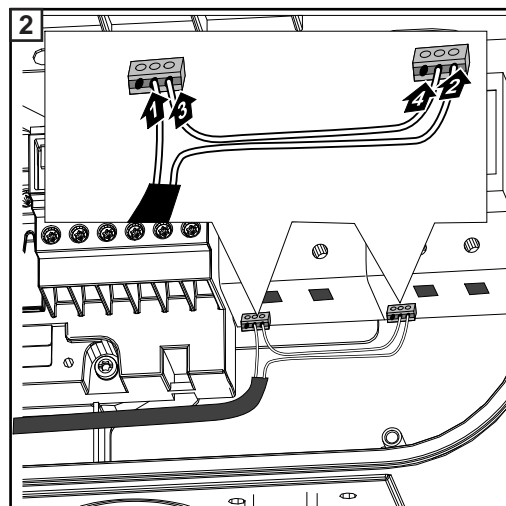
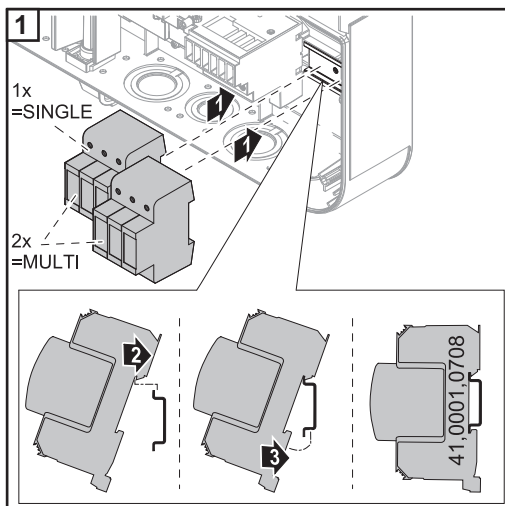
Adesivo del numero di serie sulle istruzioni per l'uso e sul lato anteriore dell'inverter.

# Opzione DC OVP

## Installazione dell'opzione DC OVP

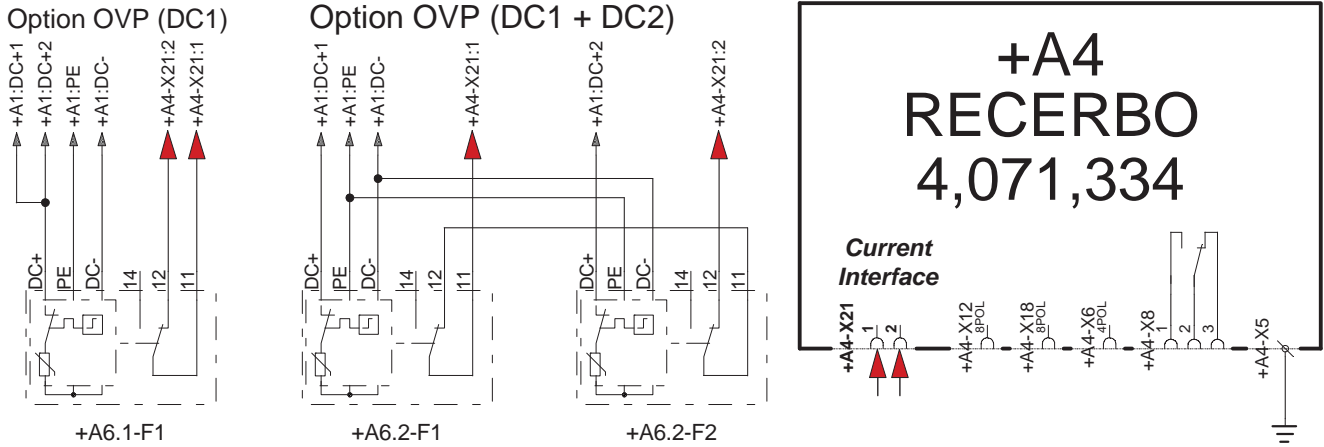
Nell'inverter è possibile installare in un secondo momento una protezione contro le sovratensioni (opzione DC OVP). A seconda del modello di apparecchio occorre installare nell'inverter una protezione contro le sovratensioni (inseguitore MPP singolo) oppure due protezioni contro le sovratensioni (inseguitore MPP multiplo).

Dopo di che occorre cablare adeguatamente la protezione contro le sovratensioni (vedere il capitolo Cablaggio dell'opzione DC OVP a pagina 41).





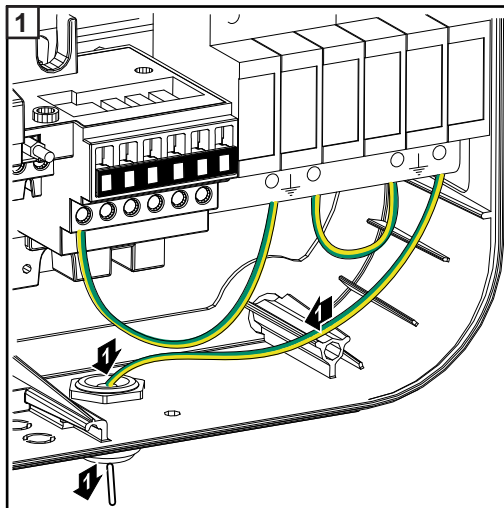
**Schema elettrico**



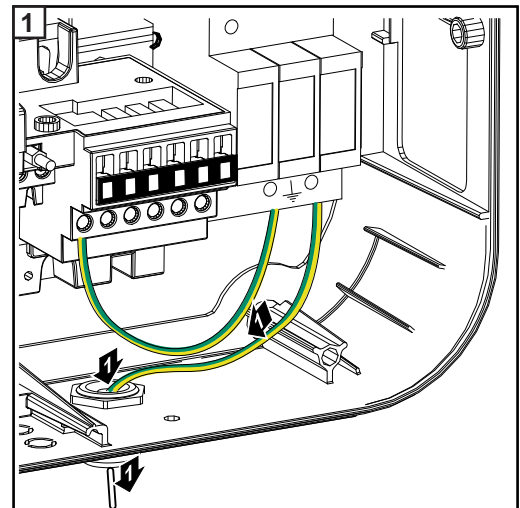
**Cablaggio dell'opzione DC OVP**

L'opzione DC OVP si può ordinare già installata o installare in un secondo momento. Per entrambe le versioni occorre eseguire il cablaggio come descritto di seguito.

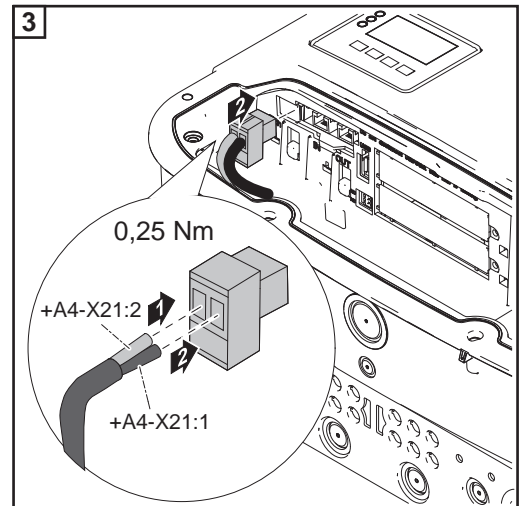
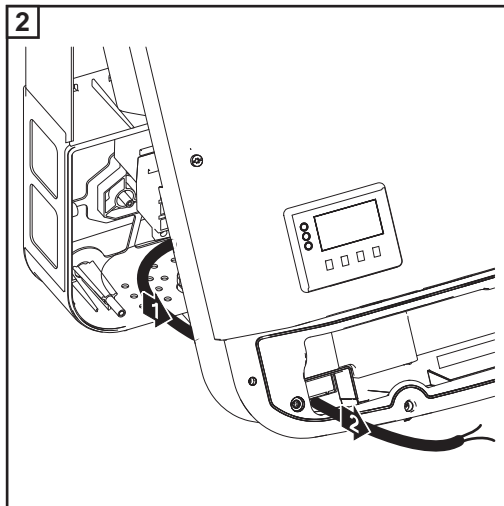
Il raccordo a vite per cavi M16 è compreso nella fornitura.



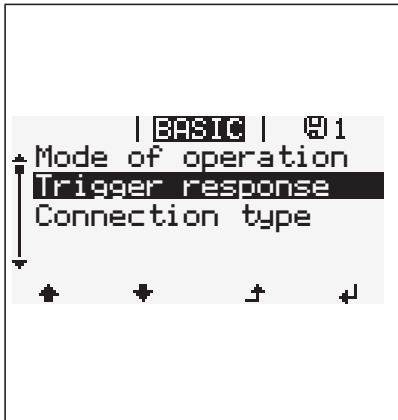
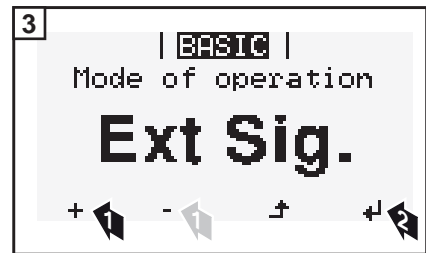
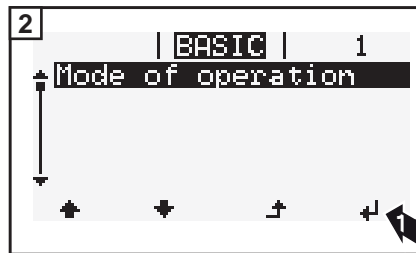
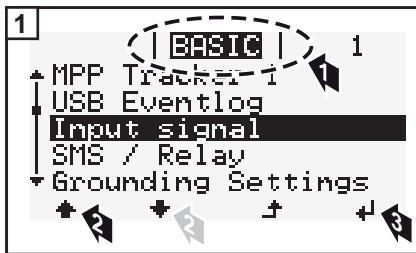
Opzione DC OVP - M



Opzione DC OVP - S



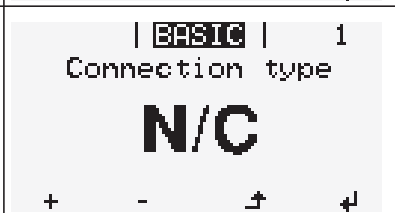
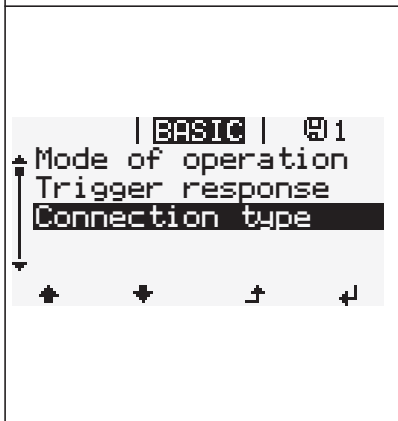
**Impostazioni nel menu di base**



Sul display viene visualizzato un avviso.



L'inverter si spegne.



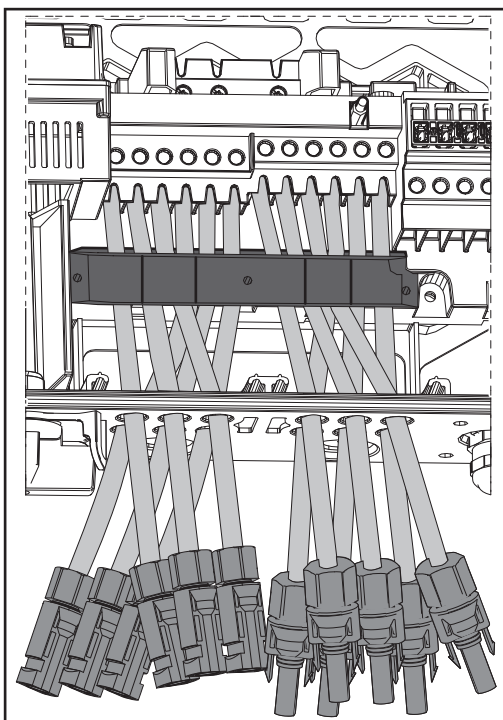
N/C (normal closed, contatto normalmente chiuso)



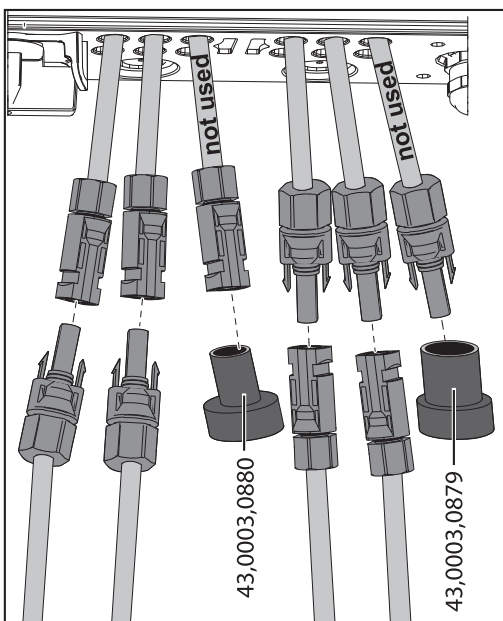
N/O (normal open, contatto normalmente aperto)

# Opzione coppia spina DC +- MC4

In generale

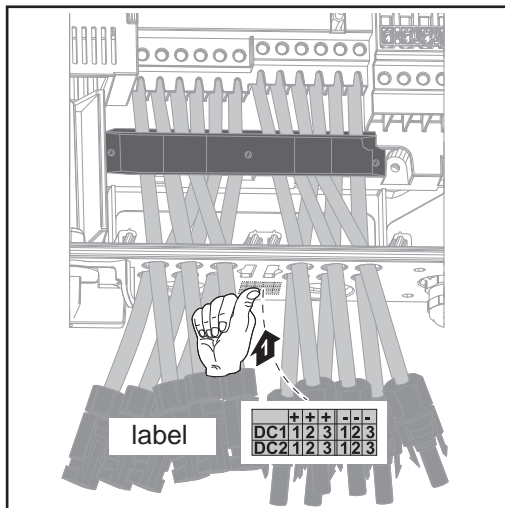


È possibile ordinare l'inverter con l'opzione coppia spina DC +- MC4.



Le spine inutilizzate vanno chiuse con un tappo a vite di copertura. I tappi a vite di copertura si possono ordinare con i seguenti codici articolo:

- MC30A DC+: 43,0003,0880
- MC30A DC-: 43,0003,0879



Nella fornitura dell'inverter con l'opzione coppia spina DC +/- MC4 è compreso un adesivo con una panoramica dei cavi. È possibile attaccare questo adesivo in un punto adatto sull'inverter.



# Fronius Worldwide - [www.fronius.com/addresses](http://www.fronius.com/addresses)

**Fronius International GmbH**  
4600 Wels, Froniusplatz 1, Austria  
E-Mail: [pv-sales@fronius.com](mailto:pv-sales@fronius.com)  
<http://www.fronius.com>

**Fronius USA LLC Solar Electronics Division**  
6797 Fronius Drive, Portage, IN 46368  
E-Mail: [pv-us@fronius.com](mailto:pv-us@fronius.com)  
<http://www.fronius-usa.com>

Under <http://www.fronius.com/addresses> you will find all addresses of our sales branches and partner firms!